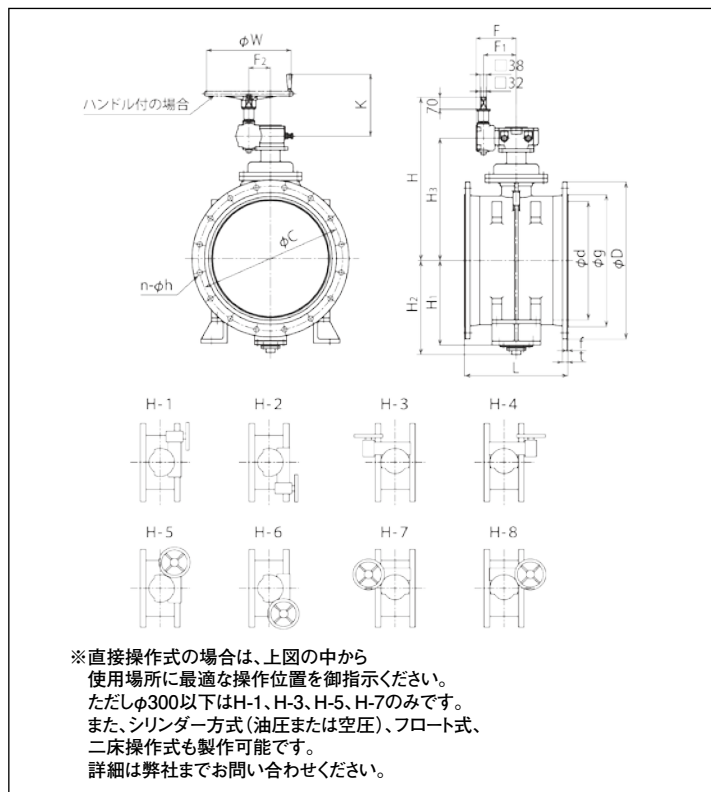


水道用バタフライ弁



標準仕様

呼び径	φ100mm～φ2200mm				
使用流体	上水、工業水、下水、河川水				
最高使用圧力	φ100mm～φ1500mm	1種(0.45MPa) 2種(0.75MPa) 3種(1.0MPa)			
	φ1600mm～	0.75MPaまでを標準としています。			
フランジ寸法	φ100mm～φ1500mm	JIS G 5527 7.5K・10Kに準じます。			
	φ200mm～φ1500mm	JWWA B 138 1種・2種・3種に準じます。			
	φ1600mm～	JIS G 5527 7.5KおよびJWWA B 121 1種・2種に準じます。			
形式	立形、横形、平置形				
面間寸法	φ100mm～φ1500mm	JIS B 2062に準じます。			
	φ200mm～φ1500mm	JWWA B 138に準じます。			
	φ1600mm～	JWWA B 121に準じます。			
脚寸法	φ600mm～φ1500mm : JWWA B 138に準じます。				
	・その他呼び径については当社規格によります。 (但し、φ100mm～φ200mmは脚無しを標準とします。)				
主要部材	弁箱	φ100mm～φ1500mm	FCD450-10	φ1600mm～	FC250
		φ100mm～φ1500mm	FCD450-10	φ1600mm～	FC250
	ゴム弁座	合成ゴム			
	弁棒	SUS403			
弁箱耐圧試験	φ100mm～φ350mm	1種	2種	3種	
		φ400mm～φ1500mm	1.4	1.75	2.3
		φ400mm～φ1500mm	1.05	1.4	2.1
弁座漏れ試験	φ100mm～φ1500mm	0.45	0.75	1.0	

※呼び径φ1600mm以上の詳細は弊社までお問い合わせください。

各部寸法・価格表

単位: mm

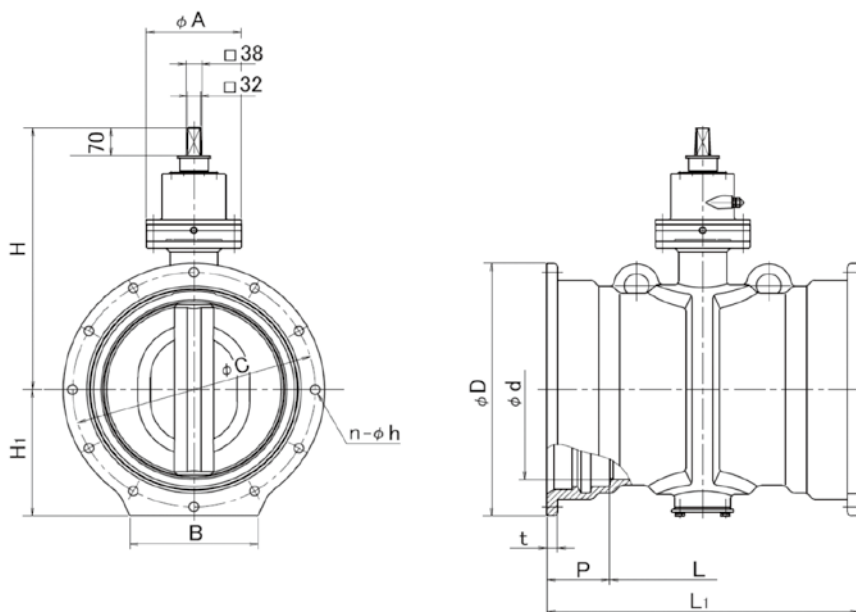
呼び径 (d)	使用 圧力	価 格			g	C	D	L	t	f	n	h	H	H ₁	H ₂	H ₃	F	F ₁	F ₂	K	W	参考 質量 (2種) (kg)	ハンドル 回転数 (回転)	
		手 動		オ プ シ ョ ン																				
		内面粉体 塗装仕様	外面粉体 加算額	専用 ハンドル 加算額																				
100	2種	1,247,000	85,000	23,000	152	195	238	250	22	3	4	19	525	-	135	305	166	120	62	340	300	55	9	
	3種	1,369,000			151	175	210			2	8													
150	2種	1,277,000	85,000	23,000	204	247	290	280	24	3	6	19	555	-	177	335	166	120	62	340	300	70	9	
	3種	1,399,000			212	240	280			2	8	23												
200	2種	1,403,000	95,000	23,000	256	299	342	300	24	3	8	19	585	-	210	365	166	120	62	340	300	90	9	
	3種	1,539,000			262	290	330			2	12	23												
250	2種	1,569,000	100,000	23,000	308	360	410	380	25	3	8	23	590	240	242	370	166	120	62	340	300	130	9	
	3種	1,718,000			324	355	400			2	12	25												
300	2種	1,968,000	129,000	23,000	362	414	464	400	27	4	10	23	595	270	290	375	166	120	62	340	300	175	9	
	3種	2,167,000			368	400	445			3	16	25	611			391	182	142	93				15	
350	2種	2,326,000	156,000	23,000	414	472	530	430	28	4	10	25	671	300	320	451	182	142	93	340	300	215	15	
	3種	2,537,000			413	445	490			3	16													
400	2種	2,588,000	171,000	33,000	466	524	582	470	29	4	12	25	696	350	359	476	182	142	93	340	300	270	15	
	3種	2,829,000			475	510	560			3	16	27	706			486	208	164	109				22.5	
450	2種	3,059,000	199,000	33,000	518	585	652	500	30	4	12	27	741	375	394	521	208	164	109	340	300	330	22.5	
	3種	3,342,000			530	565	620			3	20													
500	2種	3,358,000	227,000	33,000	572	639	706	530	31	4	12	27	791	400	424	571	208	164	109	345	400	420	22.5	
	3種	3,659,000			585	620	675			3	20													
600	2種	4,002,000	275,000	38,000	676	743	810	560	32	4	16	27	851	450	484	631	208	164	109	345	400	535	22.5	
	3種	4,388,000			690	730	795			3	24	33	883			643	238	194	128	365			30	
700	2種	5,129,000	368,000	38,000	780	854	928	610	33	4	16	33	963	500	555	723	238	194	128	365	500	740	30	
	3種	5,641,000			800	840	905			3	24		1014			730	284	229	164	409			60	
800	2種	6,267,000	493,000	38,000	886	960	1034	690	36	5	20	33	1079	550	620	795	284	229	164	409	500	955	60	
	3種	6,907,000			905	950	1020			3	28													
900	2種	7,717,000	645,000	38,000	990	1073	1156	740	38	5	20	33	1169	600	685	885	284	229	164	411	600	1350	60	
	3種	8,476,000			1005	1050	1120			3	28		1142			902	280	239	201	367			230	
1000	2種	9,925,000	810,000	38,000	1096	1179	1262	770	39	5	24	33	1207	650	750	967	280	239	201	367	600	1580	230	
	3種	10,868,000			1110	1160	1235			40	3	28	39											
1100	2種	11,662,000	1,252,000	38,000	1200	1283	1366	800	41	5	24	33	1292	700	810	1052	280	239	201	367	600	2030	230	
	3種	12,777,000			1220	1270	1345			42	3	28	39	1425		1120	457	365	260					
1200	2種	13,433,000	1,392,000	38,000	1304	1387	1470	820	43	5	28	33	1357	750	875	1117	280	239	201	367	600	2470	230	
	3種	14,709,000			1325	1380	1465			44	3	32	39	1739		1245	692	554	330	561	610		149	
1350	2種	17,262,000	1,518,000	38,000	1462	1552	1642	850	46	6	28	39	1859	825	1023	1365	692	554	330	561	610	3210	149	
	3種	18,757,000			1480	1540	1630			48	3	36	46											
1500	2種	20,620,000	1,708,000	38,000	1620	1710	1800	900	48	6	32	39	1944	900	1130	1450	692	554	330	561	610	3810	149	
	3種	22,598,000			1635	1700	1795			50	3	40	46	1938		1444	784	646	406				155	

※本ページの図面・寸法図は立形の場合の形状・寸法です。
横形での製作も可能です。形状・寸法は弊社までお問い合わせください。
※使用圧力1種(4.5K)並びに 呼び径1600以上については弊社までお問い合わせください。
また、電動式も製作可能です。価格・仕様・形状・寸法等は弊社までお問い合わせください。

耐震GX形バタフライ弁



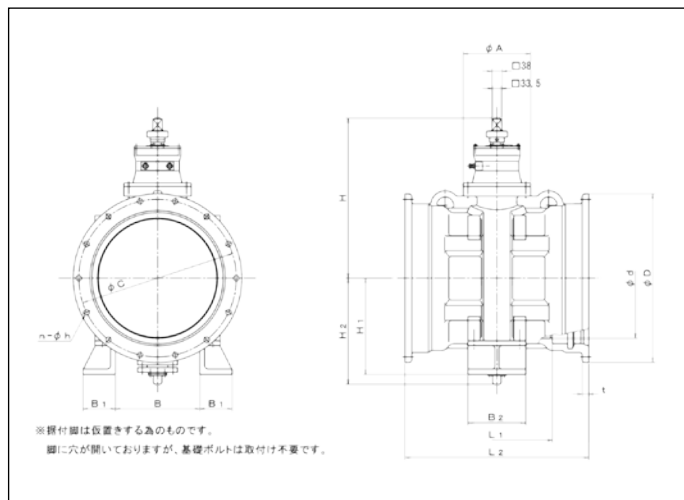
呼び径	φ300mm～φ450mm		
使用流体	上水、工水、農水		
種類	3種 (10K)		
使用圧力	1.0MPa		
接合端部	GX形両受け口		
開閉方向	右回し開き・左回し開き		
弁箱耐圧試験	φ300mm～φ350mm	2.3MPa	
	φ400mm～φ450mm	2.1MPa	
弁座漏れ試験	φ300mm～φ450mm	1.0MPa	
標準材質	弁箱	FCD450-10	
	弁体	FCD450-10	
	弁箱弁座	合成ゴム	
	弁棒	SUS403	
塗装	弁箱	内面	エポキシ樹脂粉体塗装 (JWWA G 112準拠)
		外面	外面防食塗装 (JPA G 1049準拠)
	操作機	外面	エポキシ樹脂粉体塗装 (JWWA G 112準拠)



呼び径 (d)	手動		有効長 (L)	面間寸法 (L _i)	P	D	C	n	h	t	A	B	H	H _i
	3種 10K													
	価格	参考質量 (kg)												
300	2,399,000	200	300	600	150	477	431	8	23	23	185	280	533	239
350	2,798,000	250	360	660	150	528	482	10	23	24	185	320	566	264
400	3,163,000	300	500	804	152	582	536	12	23	25	230	280	619	291
450	3,700,000	400	450	754	152	633	587	12	23	26	230	310	655	316.5

※本価格表に接合材は含まれておりません。GX形異形管用接合部品が別途必要です。
 ※充水機能付き、ロングスタンド形も製作可能です。価格等は弊社までお問い合わせください。

耐震NS形バタフライ弁



標準仕様

呼び径	φ300mm～φ1000mm	
形式	MBV-NS(バタフライ弁)、MBV-NS-LT(LO-TM)	
使用流体	上水、工水、農水、又は下水(バタフライ弁のみ)	
種類	2種(7.5K) 3種(10K)	
使用圧力	0.75MPa	1.0MPa
弁箱耐圧試験	φ300mm、φ350mm : 1.75MPa	φ300mm、φ350mm : 2.3MPa
	φ400mm～φ1000mm : 1.4MPa	φ400mm～φ1000mm : 2.1MPa
弁座漏れ試験	0.75MPa	1.0MPa
接合端部	NS形両受口	
開閉方向	右回し開き・左回し開き	
標準材質	弁箱:FCD450-10	
	弁体:FCD450-10	
	弁箱弁座:合成ゴム	
	弁棒:SUS420J2	
塗装	内外面:エポキシ樹脂粉末塗装(色調:マンセルN5.5)	
	減速機:エポキシ樹脂粉末塗装(色調:マンセルN5.5)	
	受口内面:水道用合成樹脂塗装(色調:黒)	

NS形継手

継手部は、NS形ダクタイル鋳鉄異形管の強度と機能をもっています。

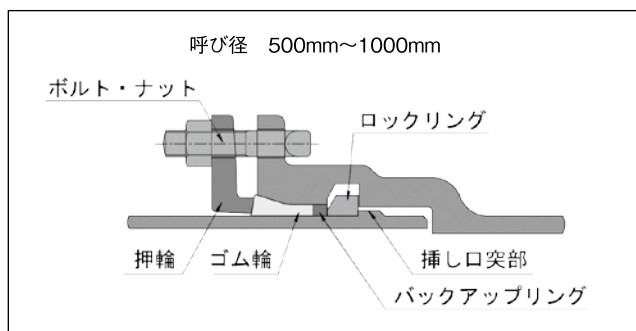
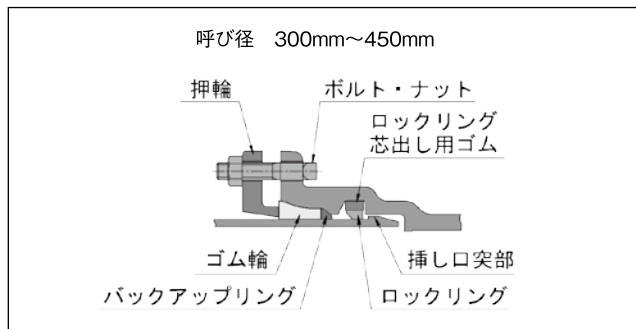
センターキャップ式

バルブの中心にキャップがあるセンターキャップ式の減速機を採用していますので、バルブボックスの施工が容易です。

スリップ装置式

減速機にはスリップ装置を標準装備していますので締め過ぎによる破損を防止できます。

継手構造



外形寸法

単位:mm

記号 呼び径(d)	有効長 L1	面間寸法 L2	D	t	C	B	B1	B2	n	h	A	H1	H2	H
350	360	642	528	24	482	240	100	180	10	23	250	300	315	518
400	450	736	582	25	536	290	110	210	12	23	280	350	374	600
450	470	756	633	26	587	340	110	210	12	23	280	375	411	635
500	460	762	700	27	654	350	135	240	14	23	280	400	441	665
600	480	782	804	28	758	450	135	240	14	23	330	450	507	779
700	520	894	930	29	876	510	155	290	16	27	330	500	576	843
800	540	930	1039	30	985	610	155	290	20	27	450	550	641	976
900	600	990	1164	31	1098	660	190	320	20	33	450	600	705	1041
1000	840	1244	1273	32	1207	760	190	320	20	33	450	650	770	1204

価格表

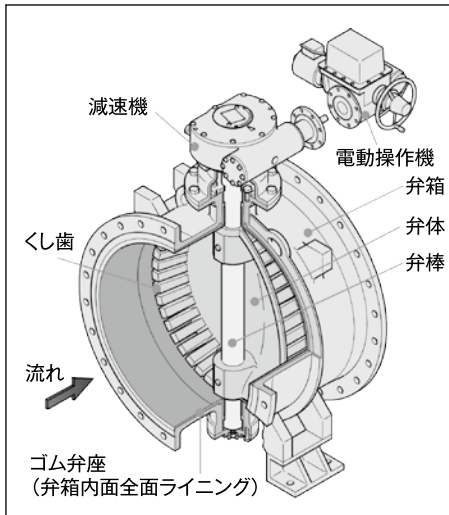
単位:円

呼び径	2種(7.5K)		3種(10K)	
	価格	質量(kg)	価格	質量(kg)
300	1,988,000	180	2,188,000	180
350	2,336,000	223	2,569,000	223
400	2,921,000	447	3,220,000	447
450	3,220,000	503	3,542,000	503
500	3,588,000	660	3,945,000	660
600	4,474,000	838	4,911,000	838
700	5,520,000	1,174	6,072,000	1,174
800	6,693,000	1,440	7,360,000	1,440
900	8,292,000	1,930	9,120,000	1,930
1000	11,362,000	2,557	12,489,000	2,557

※本価格表に接合材は含まれておりません。NS形用接合部品が別途必要になります。

※耐震NS形LO-TM(弁体くし歯形バタフライ弁)も製作可能です。価格等は弊社までお問い合わせください。

LO-T_M(ローティエム) (弁体くし歯型バタフライ弁)



標準仕様

呼び径	φ100mm～φ1500mm		
使用流体	上水・工水・河川水・農水		
種類	2種(7.5K)		3種(10K)
フランジ寸法	φ100mm～φ150mm	JIS B 2062に準じます	
	φ200mm～φ1500mm	JWWA B 138に準じます	
面間寸法	φ100mm～φ150mm	JIS B 2062に準じます	
	φ200mm～φ1500mm	JWWA B 138に準じます	
検査	弁箱耐圧試験	φ150mm～φ350mm	1.75MPa
		φ400mm～φ1500mm	1.4MPa
弁座漏れ試験		φ150mm～φ1500mm	0.75MPa
			2.3MPa
標準材質	弁箱	FCD450-10	
	弁体	φ300mm以下: SCS13 φ350mm以上: FCD450-10	
	弁棒	SUS403	
	弁箱弁座	合成ゴムライニング	
	弁体弁座	(弁体SCS)SCS13 (弁体FCD450-10)エッチ部硬質クロームめっき	

※呼び径φ1600mm以上や使用圧力4種(16K)も製作可能です。
詳細は弊社までお問い合わせください。

特徴

1.優れた耐キャビテーション特性

くし歯が水流を細かいジェット流に分散し、キャビテーションの成長を最小限に抑え、優れた耐キャビテーション特性を有しています。

2.高性能コントロール

くし歯により従来のバタフライ弁では困難とされていた「絞り」を可能とし、広範囲な流量制御特性を実現しました。

3.低騒音

優れた耐キャビテーション特性が低騒音と低振動を実現しました。

4.完全止水

弁箱内面にはゴムライニングを施し完全止水はもちろん、耐キャビテーション、低騒音、低振動の性能をさらに向上させています。

5.低ダイナミックトルク

特長ある「く」の字形状の弁体が水流によって発生するダイナミックトルク(弁体を閉じようとする力)を減少させ、中間開度における減速機への負担を軽減させスムーズな操作を可能としています。

6.互換性ある面間寸法

面間寸法はJWWA B 138水道用バタフライ弁と同一としていますので、既設弁との交換が容易に行えます。

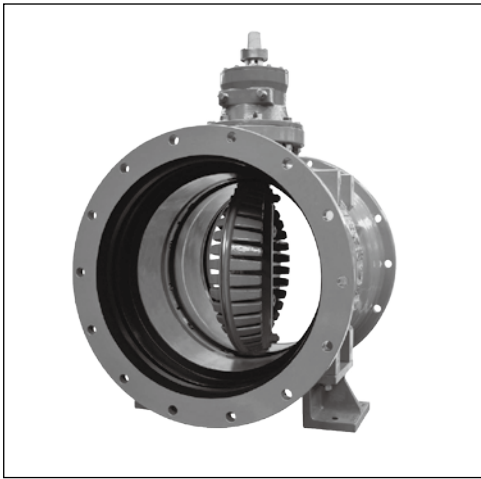
※外形寸法は前澤工業(株)水道用バタフライ弁(JWWA B 138)と同一です。

呼び径 (mm)	面間 (mm)	手動		オプション 専用 丸ハンドル 加算額
		2種 7.5k		
		価格	参考質量 (kg)	
100	250	1,259,000	55	23,000
150	280	1,295,000	70	23,000
200	300	1,428,000	85	23,000
250	380	1,601,000	135	23,000
300	400	2,007,000	175	23,000
350	430	2,376,000	220	23,000
400	470	2,645,000	280	33,000
450	500	3,140,000	345	33,000
500	530	3,450,000	430	33,000

呼び径 (mm)	面間 (mm)	手動		オプション 専用 丸ハンドル 加算額
		2種 7.5k		
		価格	参考質量 (kg)	
600	560	4,129,000	580	38,000
700	610	5,290,000	820	38,000
800	690	6,452,000	1080	38,000
900	740	8,039,000	1480	38,000
1000	770	10,396,000	1800	38,000
1100	800	12,800,000	2300	38,000
1200	820	14,640,000	2750	38,000
1350	850	18,527,000	3600	38,000
1500	900	22,011,000	4410	38,000

※本価格表は、呼び径300mm以下は弁体材質がSCS製、呼び径350mm以上はFCD450-10製の場合の価格です。
呼び径350mm以上かつ弁体SCS製の場合の価格は、都度御見積りいたしますので弊社までお問い合わせください。
※呼び径1600mm以上や使用圧力3種(10K)、4種(16K)の価格は弊社までお問い合わせください。
また、電動式も製作可能です。価格・仕様・形状・寸法等は弊社までお問い合わせください。

耐震NS形ダブルウェイバタ(《充水機能付》両くし歯バタフライ弁)

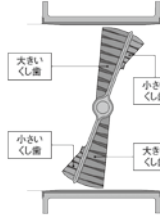


1. 流水方向にとらわれない制御特性

水流の向きが変わっても双方向の流量特性は変わりません。

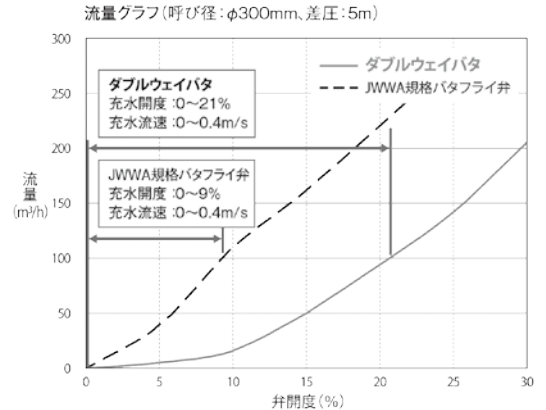
2. 充水作業に最適な流量特性

弁体の上、下流側に設けた大小二組のくし歯の効果で充水開度での流量変化が穏やかになりました。そのため流量のコントロールがしやすく、充水作業が安全に行えます。

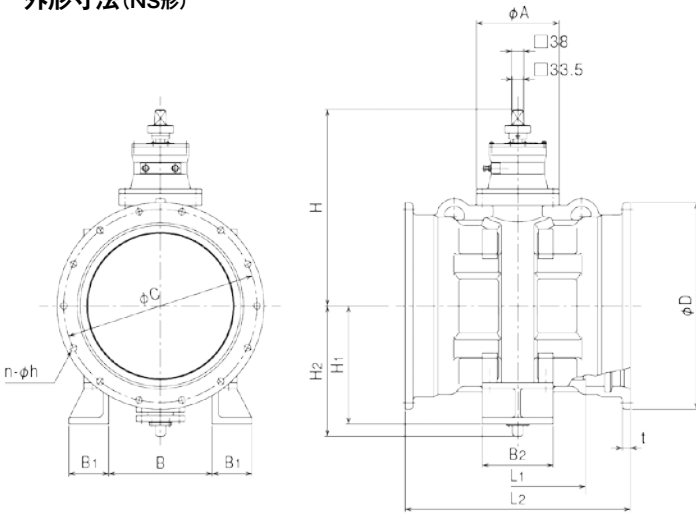


3. 抵抗の少ない弁体形状

弁体のスリム化とくし歯形状の最適化により、全開時の損失係数を低減しています。



外形寸法 (NS形)



標準仕様

呼び径	φ300mm~φ800mm*	
使用流体	上水、工水、農水	
種類	2種(7.5K)	3種(10K)
使用圧力	0.75MPa	1.0MPa
弁箱耐圧試験	φ300mm~φ350mm:1.75MPa φ400mm~φ800mm:1.4MPa	φ300mm~φ350mm:2.3MPa φ400mm~φ800mm:2.1MPa
弁座漏れ試験	0.75MPa	1.0MPa
接合形式	NS形両受口*	
開閉方向	右回し開き・左回し開き	
主要部材質	弁箱:FCD450-10 弁体:FCD450-10(φ300mmのみSCS13となります) 弁箱弁座:合成ゴム 弁棒:SUS420J2	
塗装	内外面:エポキシ樹脂粉体塗装(色調:マンセルN5.5) 減速機:エポキシ樹脂粉体塗装(色調:マンセルN5.5) 受口内面:水道用合成樹脂塗装(色調:黒)	

※フランジ形φ100mm~φ1200mmも制作可能です。
詳細は弊社までお問い合わせください。

外形寸法

単位:mm

記号 呼び径(d)	L1	L2	D	t	C	B	B1	B2	n	h	A	H1	H2	H
300	290	572	477	23	431	230	90	180	8	23	250	270	285	488
350	360	642	528	24	482	240	100	180	10	23	250	300	315	518
400	450	736	582	25	536	290	110	210	12	23	280	350	374	600
450	470	756	633	26	587	340	110	210	12	23	280	375	411	635
500	460	762	700	27	654	350	135	240	14	23	280	400	441	665
600	480	782	804	28	758	450	135	240	14	23	330	450	507	779
700	520	894	930	29	876	510	155	290	16	27	330	500	576	843
800	540	930	1039	30	985	610	155	290	20	27	450	550	641	976

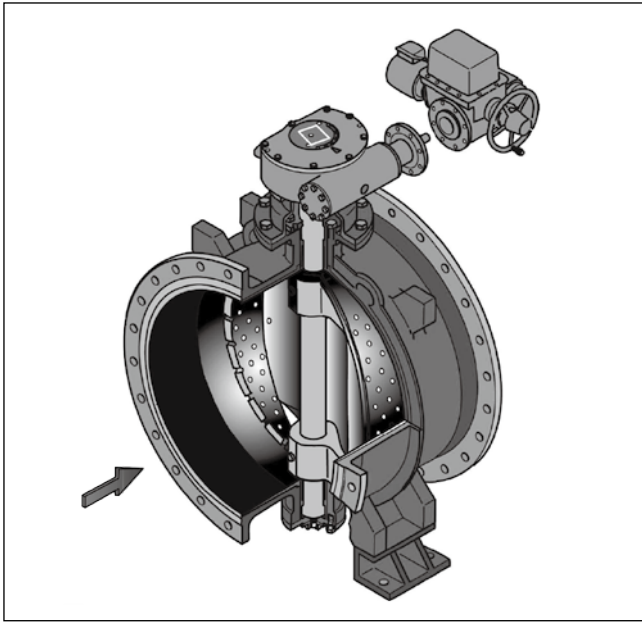
価格表 (NS形)

単位:円

呼び径	2種(7.5K)		3種(10K)	
	価格	質量(kg)	価格	質量(kg)
300	2,320,000	180	2,551,000	180
350	2,717,000	223	2,985,000	223
400	2,979,000	447	3,278,000	447
450	3,278,000	503	3,623,000	503
500	3,703,000	640	4,071,000	640
600	4,577,000	858	5,037,000	858
700	5,624,000	1,194	6,199,000	1,194
800	6,831,000	1,490	7,498,000	1,490

※本価格表に接合材は含まれておりません。NS形用接合部品が別途必要になります。
※フランジ形(呼び径100mm~1200mm)も製作可能です。価格等は弊社までお問い合わせください。

ジェットポート(ポート付弁体形バタフライ弁)



標準仕様

呼び径	φ 100mm～φ 1200mm
使用圧力	最高 1.0MPa
流体	上水
フランジ寸法	JWWA B 138に準じます
面間寸法	JWWA B 138に準じます

主要部材質

弁箱	FCD450-10
弁体	SCS13
弁棒	SUS403
ゴム弁座	合成ゴムライニング

1. 低騒音、低振動

- (1)上流側のポートと溝は、流れに沿って平行に設け、水量を均一なジェット流に変えることで、整流作用が生じ、大きな渦の発生を抑え乱流騒音を低減。
- (2)下流側のポートと溝は、流れをジェット流に変え弁体中央から外周へ拡散させ減勢します。この拡散作用が低騒音・低振動を実現。

2. 優れたキャビテーション特性

ポートと溝が水流を細かいジェット流に変えることでキャビテーションの成長を抑え、優れた耐キャビテーション特性を実現。

3. 優れた制御性

ポートと溝を効果的に配置することで、小開度域で流量変化が小さく、大開度域では大きい、イコールパーセントの流量特性を示し、優れた制御性を実現。

4. 低ダイナミックトルク

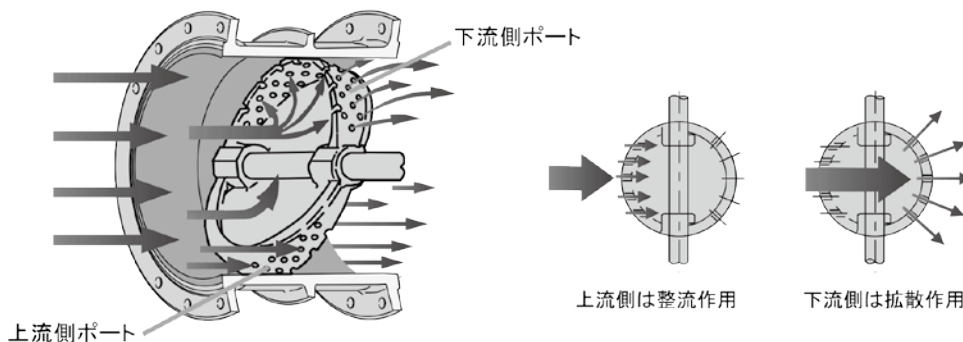
「く」の字形状の弁体が水流によって発生するダイナミックトルク(弁体を閉じようとする力)を減少させ、中間開度における減速機への負担を軽減させスムーズな操作が可能。

5. 完全止水

弁箱内面に全面ゴムライニングをおこなうことで完全止水はもちろん、耐キャビテーション・低騒音・低振動の性能をさらに向上。

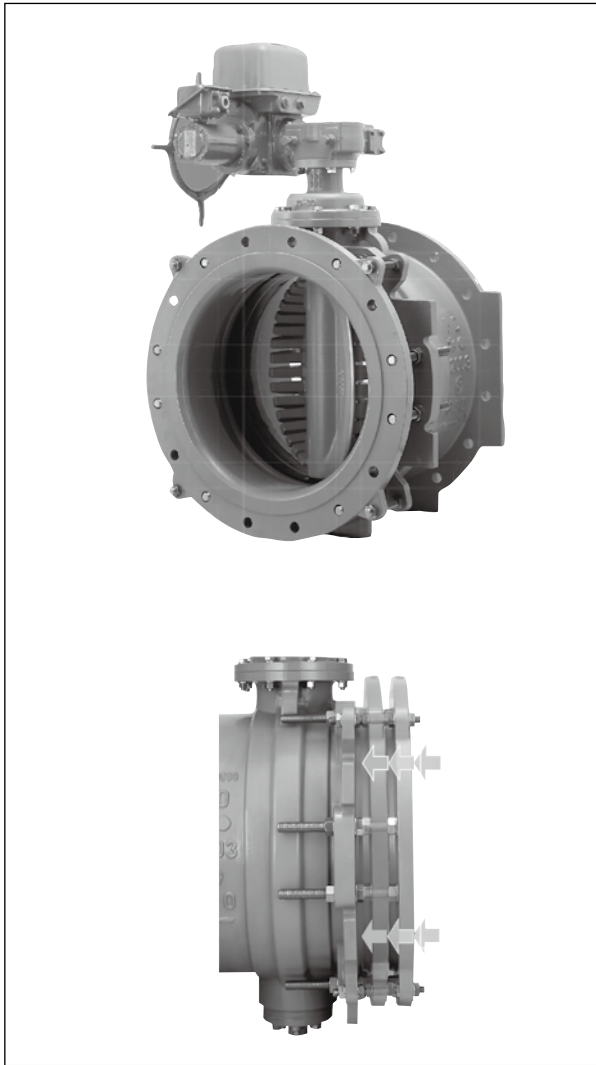
6. 錆対策

弁箱内面の全面ゴムライニングとステンレス鋳物製弁体により接水部の耐食性を向上させ内面から錆を追放。



※価格・寸法等は弊社までお問い合わせください。

更新バタフライ弁 / 更新LO-T_M



特長

- 水道面間を基準として面間の伸縮が可能
- 更新時、新設時に伸縮継手が不要
- 容易に取付け、取外しが可能
- 工事短縮によるコスト低減
- 機能・外径寸法は従来品と同一
- 粉体塗装、ゴムライニングで優れた
- “くし歯形”弁体（LO-T_M）もラインナップ！

標準仕様

呼び径	φ150mm～φ1500mm		
適用流体	(バタフライ弁) 上水・工水・下水・農水・河川水 (LO-T _M) 上水・工水・農水・河川水		
最高使用圧力	2種 (0.75MPa)	3種 (1.0MPa)	
フランジ形式	φ150mm	JIS B 2062に準ずる	
	φ200mm～φ1500mm	JWWA B 138に準ずる	
面間寸法	φ150mm	JIS B 2062に準ずる	
	φ200mm～φ1500mm	JWWA B 138に準ずる	
弁箱耐圧試験	φ150mm～φ350mm	1.75 MPa	2.3MPa
	φ400mm～φ1500mm	1.40 MPa	2.1MPa
弁座漏れ試験	φ150mm～φ1500mm	0.75MPa	1.0MPa
標準材質	弁箱	FCD450-10	
	弁体	(バタフライ弁) FCD450-10	
		(LO-T _M) φ300mm以下: SCS13 φ350mm以上: FCD450-10	
	弁棒	SUS403	
	弁箱弁座 弁体弁座	合成ゴム クロムメッキ	
操作方法	手動・電動・エアシリンダー		
塗装	内面	エポキシ樹脂粉体塗装	
	外面	(色調: マンセルN5.5)	

呼び径	面間	伸縮量		更新バタフライ弁		更新バタフライ弁LO-T _M		オプション 専用 丸ハンドル 加算額
				手動		手動		
		(+)	(-)	2種 7.5K	参考質量 (kg)	2種 7.5K	参考質量 (kg)	
150	280	5	16	1,464,000	80	—	—	23,000
200	300	5	18	1,609,000	95	—	—	23,000
250	380	8	20	1,758,000	140	—	—	23,000
300	400	8	20	2,252,000	180	—	—	23,000
350	430	8	30	2,665,000	215	2,715,000	215	23,000
400	470	8	30	2,967,000	285	3,025,000	285	33,000
450	500	8	30	3,508,000	340	3,588,000	340	33,000
500	530	8	30	3,853,000	420	3,945,000	440	33,000
600	560	8	40	4,577,000	530	4,704,000	550	38,000
700	610	9	40	5,877,000	735	6,026,000	755	38,000
800	690	9	50	7,176,000	950	7,360,000	1000	38,000
900	740	9	50	8,855,000	1260	9,177,000	1330	38,000
1000	770	9	50	11,385,000	1640	11,868,000	1720	38,000
1100	800	9	50	13,386,000	2450	—	—	38,000
1200	820	9	50	15,422,000	2700	—	—	38,000

※水道面間(内)での伸縮が可能で、機能・外形寸法は前澤工業(株) 水道用バタフライ弁(JWWA B 138)と同一です。

※呼び径1350以上の価格・面間寸法等は弊社までお問い合わせください。

また、電動型の場合の価格も弊社までお問い合わせください。