



特長① 画期的な構造

独自の構造によって、普段は空気弁として使用でき、空気弁部を取り外せば、町野式口金を搭載したフランジ部が出現します。

取り外し・取り付けは、わずか5秒で簡単脱着。工具が一切不要で効率的です。

圧力下においては空気弁部が取り外しできない構造なので安心して作業することができます。



特長② 作業性の向上

今までマンホール下に設置された空気弁のメンテナンスは、狭小スペースであるがゆえに作業性が悪く手間がかかっていましたが、空気弁部の取り外しが出来る事で、お手もとの確実で安全な維持管理が可能となり、作業が軽減されます。

圧抜きコックには洗浄に便利なホースを取り付けております。

▲ 空気弁部を取り外す前には、補修弁を閉じた後、圧抜きコックを開いて必ず内部圧力を開放して下さい。



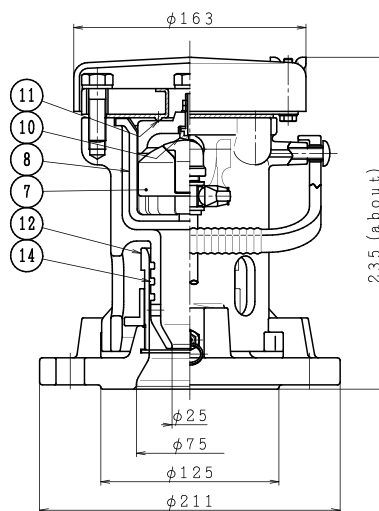
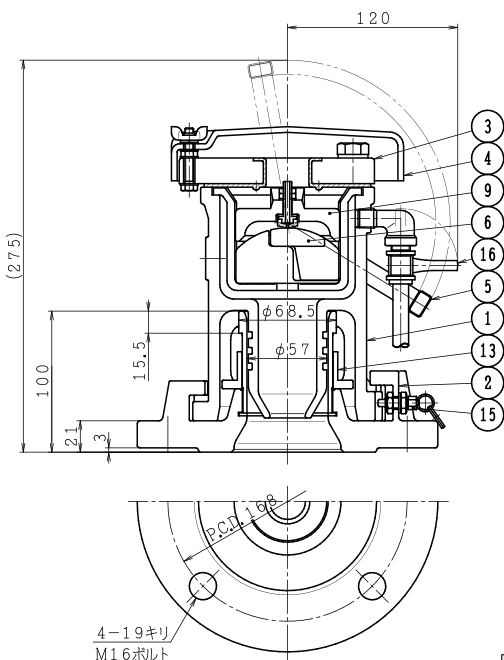
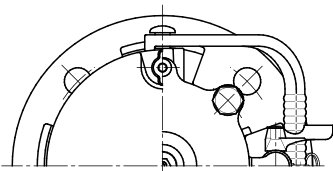
特長③ 口金の幅広い活用



空気弁部を取り外せば町野式口金が出現！通水時の洗管や、災害緊急時の臨時給水口として利用することが可能です。

ほかにも水圧測定、管内調査など幅広い用途に活用するなど空気弁以外の用途に有効活用出来ます。

またマチノエアには口金が入蔵されているので、別途口金を持ち回り管理する必要がありません。



呼び径	25mm	使用流体	上水・農水
使用圧力	0.75MPa	試験	耐圧 1.3MPa
最高許容圧力	1.3MPa	弁座漏れ	0.75MPa
性能	JWWA B 137 水道用急速空気弁に適合		
塗装	内外面エポキシ樹脂粉体塗装		

品番	部品名	材質
1	弁箱	FCD450-10
2	フランジ	FCD450-10
3	蓋	FCD450-10
4	カバー	FC200
5	取っ手	FCD450-10
6	フロート弁体	P P
7	補助フロート	P P
8	フロート弁体案内	A B S
9	遊動弁体	P P
10	小空気孔弁座	S B R
11	大空気孔弁座	S B R
12	差し金具	SUS304
13	押し輪	SCS13
14	オリング	N B R
15	インデックスプランジャ	SUS304
16	ボールコック	C3771

※上記の図面・仕様はFCD製・2種(7.5K)・呼び径25mmの場合です。

※FCD製・3種(10K)や、SCS製・呼び径25mm、SCS製・呼び径75mmも製作可能です。詳細は弊社までお問い合わせください。

呼び径 (mm)	型番	FCD 製		参考重量 (kg)
		2種 (7.5K)	3種 (10K)	
25	DF-25MA	106,500	127,100	15 (7.5 K)
				19 (10K)