

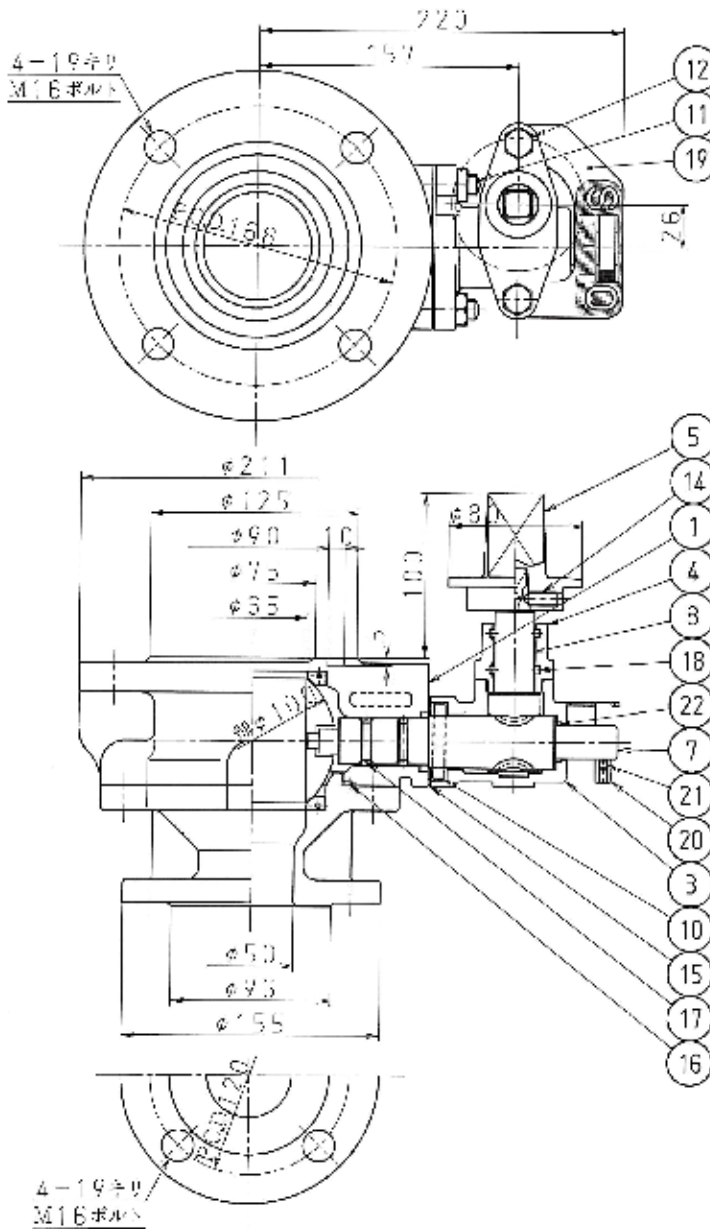
異径型補修弁



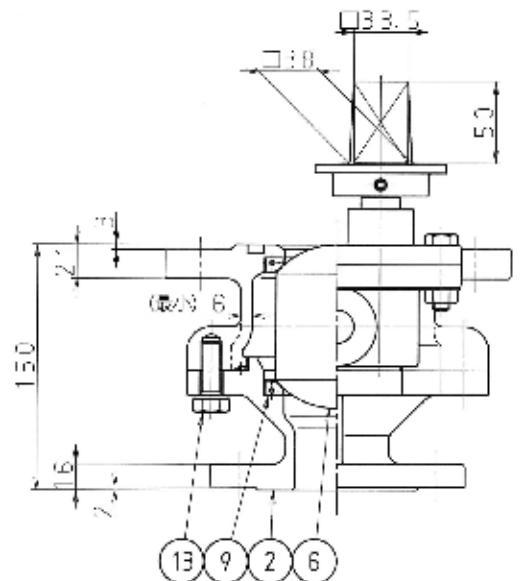
開度計付ボールキャップ式

- 特長① 呼び径50mm管路に呼び径75mmフランジの空気弁等が設置可能になります。
- 特長② 呼び径50mmの乙管+マチノエアと併用すれば、管末に洗浄栓として使用可能です。
- 特長③ レバー操作式・キャップ操作式を共に製作可能です。
- 特長④ キャップ操作式については開度計付を製作可能です。
- 特長⑤ RF形・GF形共に製作可能です。

開度計付ボールキャップ式

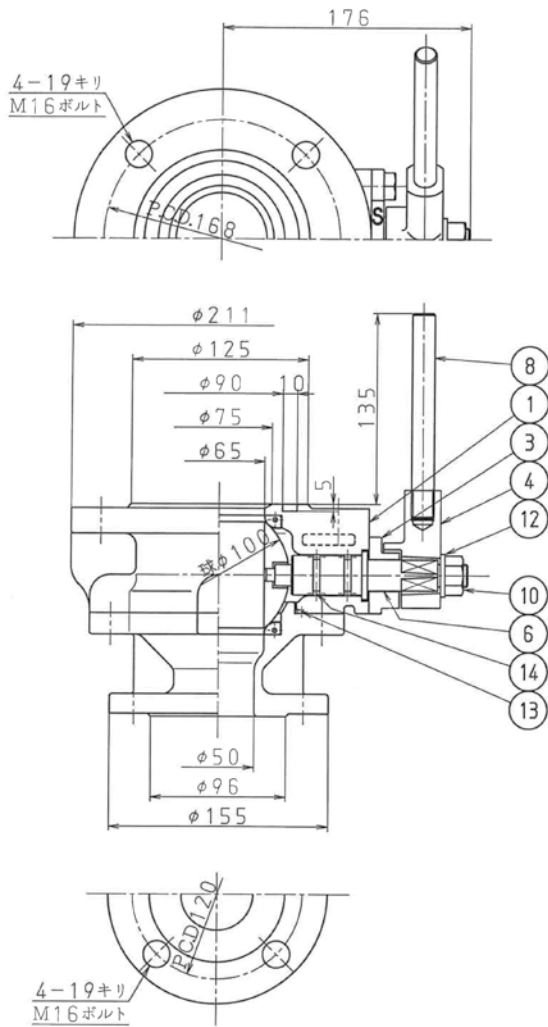


22	○ リン グ	N B R	1	
21	六角穴付止めねじ	SUS304	7	
20	垫	SUS304	1	
19	日 露 板	SUS304	1	
18	○ リン グ	N B R	2	
17	○ リン グ	N B R	2	
16	○ リン グ	N B R	1	
15	ガ ス ケ ッ ト	V4ES03	1	
14	六角穴付止めねじ	SUS304	1	
13	六角ボルト	SUS304	5	合金付
12	六角ボルト、ナット	SUS304	2set	合金付
11	ねじボルト、ナット	SUS304	2set	合金付
10	ピ ン	SUS304	1	
9	弁 座	N B R	7	PCT3タイプ
8	ウ ォ ー ム ノ ル 軸	C67713	1	
7	ウ ォ ー ム ノ ル 軸	C67823	1	
6	弁 体	A B S	1	7分継ぎ
5	キ ャ ッ プ	PCD450-10	1	
4	グ ラ ン ド	PCD450-10	1	
3	ギ ア ボ ッ ク ス	PCD450-10	1	
2	短 管	PCD450-10	1	
1	弁 箱	PCD450-10	1	
品番				部 品 名
材 質				番 号
				備 考

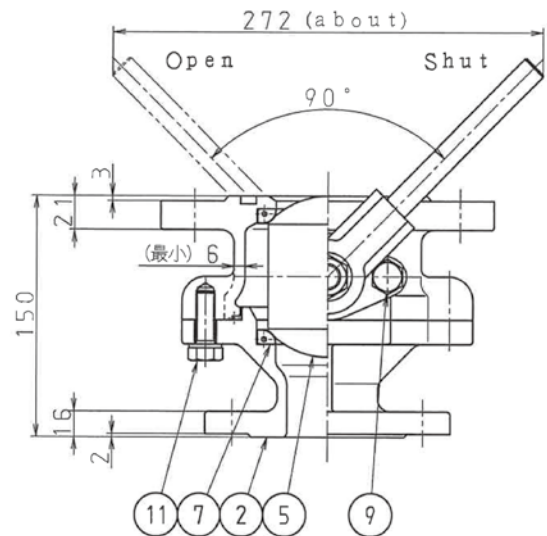


※上記の図面は開度計付、左開、上フランジ:呼び径75mm・7.5K・GF形、下フランジ:呼び径50mm・JIS10K・RF形の場合です。
 ※開度計付は左開のみの仕様で、GF溝付の加工になります。
 ※開度計なしでの製作も可能です。

ボールレバー式



22	○ リ ン グ	N B R	1	
21	六角穴付止めねじ	SUS304	2	
20	指 盛 針	SUS304	1	
19	目 盛 板	SUS304	1	
18	○ リ ン グ	N B R	2	
17	○ リ ン グ	N B R	2	
16	○ リ ン グ	N B R	1	
15	ガ ス ケ ッ ト	V/特6500	1	
14	六角穴付止めねじ	SUS304	1	
13	六角ボルト	SUS304	5	座金付
12	六角ボルト、ナット	SUS304	2set	座金付
11	補込ボルト、ナット	SUS304	2set	座金付
10	ピ ン	SUS304	1	
9	弁 座	N B R	2	PTFEライニング
8	ウ ォ ー ム 軸	C3771B	1	
7	ウ ォ ー ム ホ イ ル 軸	C6702B	1	
6	弁 休	A B S	1	フッ素樹脂ライニング
5	キ ャ ッ プ	FCD450-10	1	
4	グ ラ ン ド	FCD450-10	1	
3	ギ ア ボ ッ ク ス	FCD450-10	1	
2	知 管	FCD450-10	1	
1	弁 箱	FCD450-10	1	
品番	部 品 名	材 質	個 数	備 考



※上記の図面は左開、上フランジ:呼び径75mm・7.5K・GF形、下フランジ:呼び径50mm・JIS10K・RF形の場合です。

設置参考例



マチノエア 呼び径25mm
(フランジ径75mm)



異径補修弁 呼び径75mm×50mm
(開度計付ボールキャップ式)



PE挿し口付乙管(台付)
呼び径50mm×50mm

呼び径 (mm)	FCD製 内外面粉体 2種 7.5K		参考重量 (kg)
φ75(上側)×φ50(下側)×150L GF溝付	ボールレバー式	117,200	15
	開度計付ボールキャップ式	147,800	15

※ボールキャップ式は、開度計なしタイプも製作可能です。価格は弊社までお問い合わせください。
※開度計付ボールキャップ式は左開のみの仕様で、GF溝付きの加工になります。