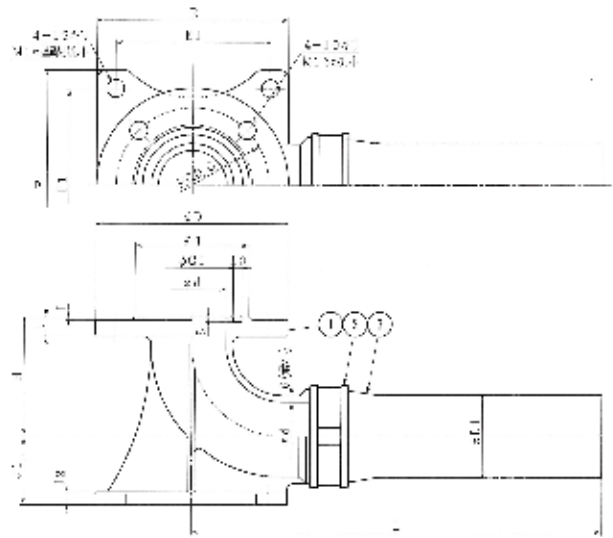


PE挿し口付乙管(台付)



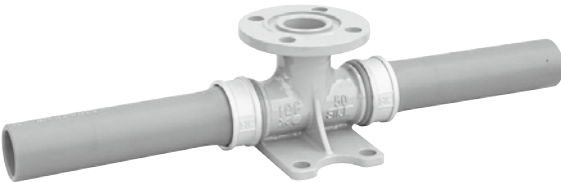
3	ポリエチレン管	PE100	1	
2	外リング	SCS13	1	
1	本体	FR05-D	1	
品番	部品名	材質	個数	備考

呼び径	d	D1	L	フランジ							E	E1	F	F1	J1	J2	H
				D	C	g	G1	f	t								
50	50	63	375	+15 0	155	120	96	66	2	16	155	115	200	160	60	12	100
75	75	90	450		211	168	125	90	3	21	211	170	250	210	75	14	130

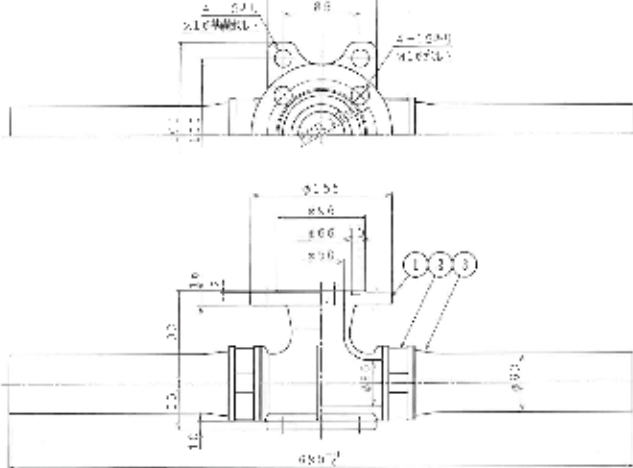
呼び径 (mm)	7.5K	参考重量 (kg)
	FCD製 内外面粉体	
50×90°	48,800	7
75×90°	66,900	15

※フランジ形はGF形・7.5Kです。

PE挿し口付T字管(台付)

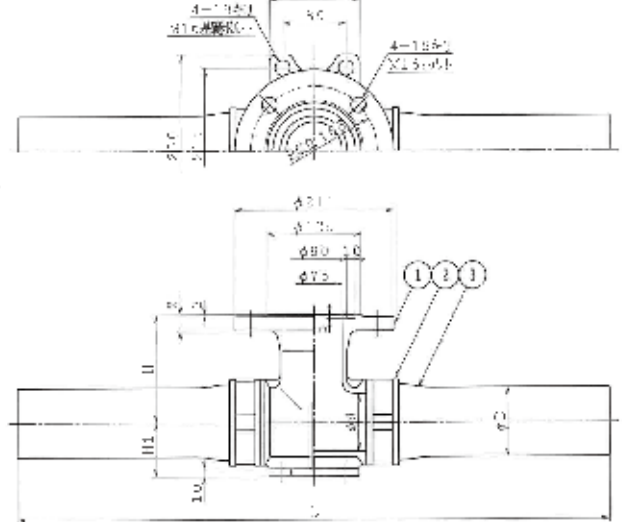


呼び径50×50



3	ポリエチレン管	PE100	2	
2	外リング	SCS13	2	
1	本体	FR05-D	1	
品番	部品名	材質	個数	備考

呼び径75×75、100×75



呼び径 (mm)	7.5K	参考重量 (kg)
	FCD製 内外面粉体	
50×50	60,000	7
75×75	77,000	14
100×75	105,000	20
150×75	167,500	35

呼び径	d	D	L	H1	H
75×75	75	90	780	+20 0	70
100×75	100	125	850	+40 0	90

※フランジ形はGF形・7.5Kです。

※呼び径150×75の形状・寸法は弊社までお問い合わせください。