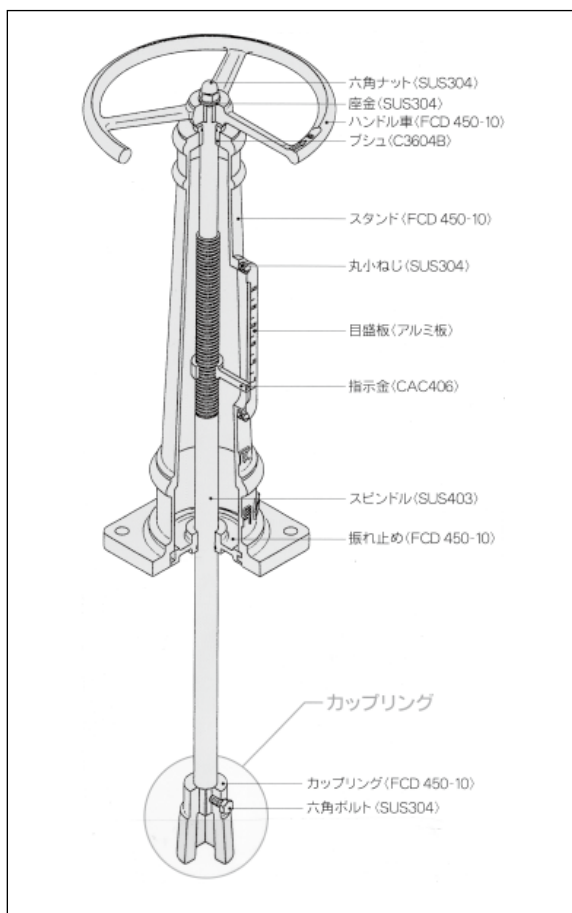


内ねじ式開閉台

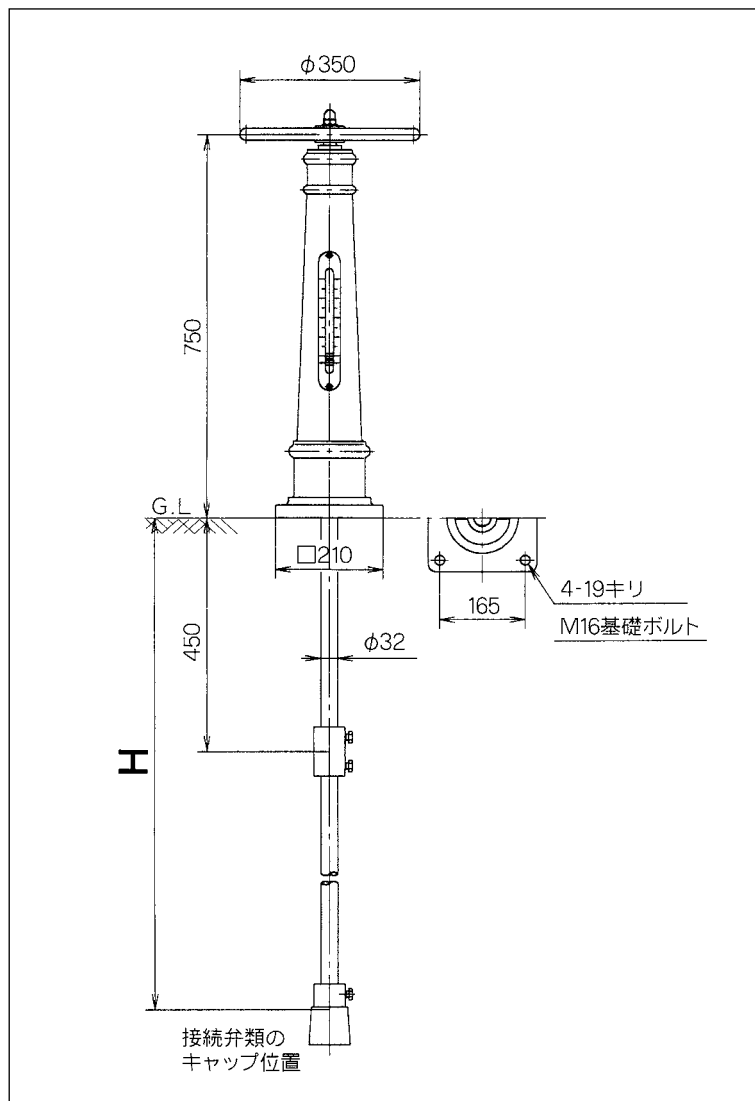


外形、寸法および主要部材質



特長

- ダクタイル鋳鉄製で堅牢な構造です。
- 外面塗装は耐候性に優れたポリエステル樹脂塗装 (青色)、また、内面塗装は粉体塗装を施しています。
- 目盛指示部および軸部は密封構造の為、雨水等の外部からの侵入を防ぎます。



価格

単位：円

内ねじ式開閉台		重量(kg)
中型密閉式 MF-15	147,000	35

※基礎ボルト・ナットは付属していません。
 ※中間ロッド、ジョイントは付属していません。
 ※対応配管寸法:φ50~φ400 (φ400以上は別途相談に応じます。)