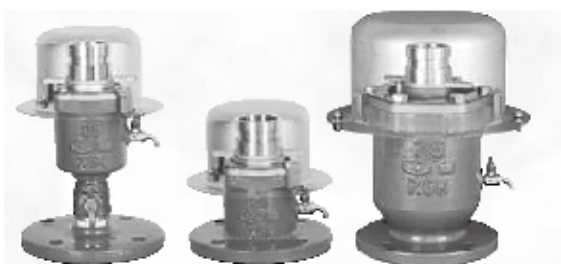


# 町野式口金内臓 ラクエア



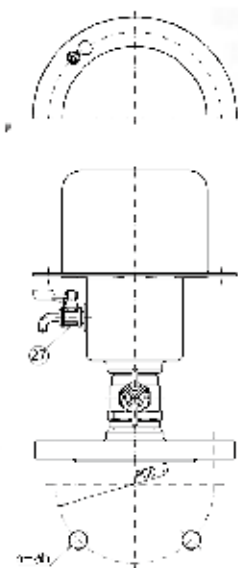
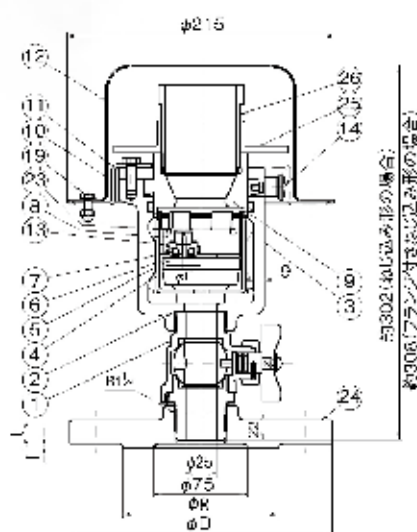
## ■特徴

- 町野式口金がついたまま空気弁として使えます。
- 一般工具で分解が約15秒！組立ても簡単。
- コンパクト設計により、取り扱いも容易に行えます。
- メンテナンス時に、分解前の内圧を簡単・安全に抜くことができます。
- 安全対策を施した独自の構造で安心して分解・組立てが行えます。
- 内部部品を取り出せば、洗管・応急給水・水圧測定など幅広い用途に使えます。
- JWVA B 137（水道用急速空気弁）の性能を満たしています。

## ■標準仕様

呼び径	25.75		
流体の種類	上水		
接続形式	呼び径25：ねじ込み形、フランジ付きねじ込み形、フランジ一体形		呼び径75：フランジ形
種類(呼び圧力)	2種(7.5K)	3種(10K)	4種(16K)
使用圧力	0.75MPa	1.0MPa	1.6 MPa
性能	JWVA B 137 水道用急速空気弁に適合		
試験	介箱耐圧	1.75MPa	2.3MPa
	弁座漏れ	0.75MPa	1.0MPa
	圧力計排气	0.75MPa	1.0MPa
塗装	内外面エポキシ樹脂粉末塗装		

## ■ねじ込み形・フランジ付きねじ込み形

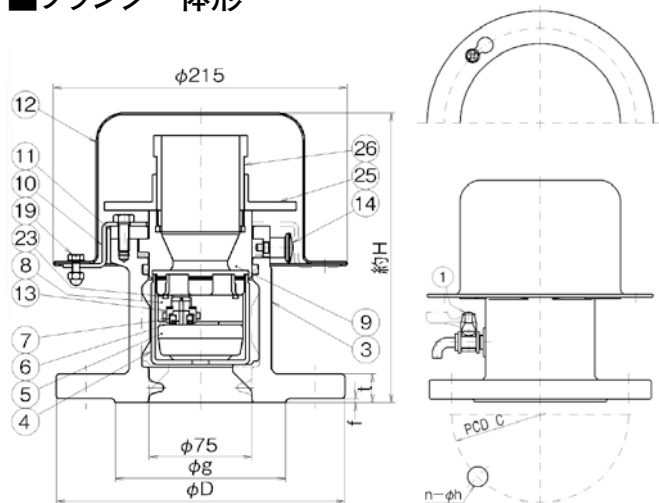


1	ボール弁	GAO製
2	オスケット	水道用コハ
3	弁軸	FCID450-10
4	フロート弁体内部	合成樹脂
5	フロート弁体	合成樹脂
6	小空気孔弁座	水道用コハ
7	ねじコハ	合成樹脂
8	密封弁体	合成樹脂
9	兼用開口部アーカヒストン	GAO406(φ65×2)
10	ブラケット	SUS304
11	蓋	SCS13XFLS304
12	カバー	SUS304
14	ロックピン	-
19	六角ねじ(緩ナット)	SUS304
23	大空気孔弁座(オリフ)	NDH
24	フランジ (フランジ付きねじ込み形の場合)	FCID450-10
25	押シ棒	SCS13
26	コハ	SUS304TKA
27	圧力計弁	φ4製※

※4種ステンレス製

種類(呼び圧力)	フランジ寸法						ボルト の呼び	厚さ
	D	g	φ50穴			L		
2種(7.5K)	211	125	163	4	19	M16	22	3
3種(10K)	185	126	150	8	19	M16	18	2
4種(16K)	200	132	160	8	23	M20	20	2

## ■フランジ一体形



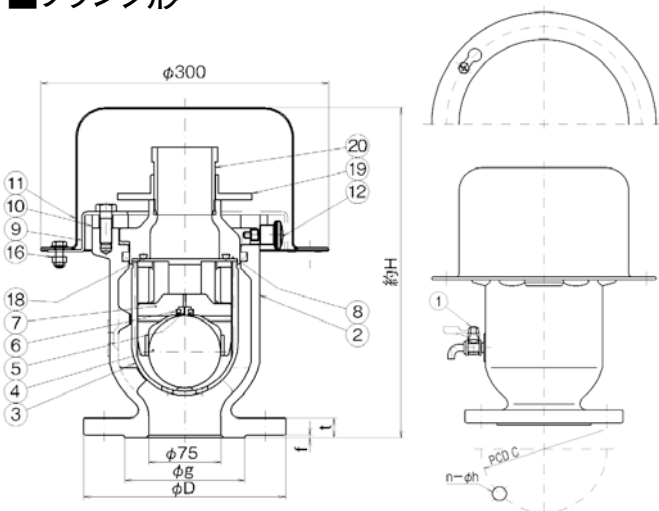
1	圧抜き弁	黄銅製 ※
3	弁箱	FCD450-10
4	フロート弁体案内	合成樹脂
5	フロート弁体	合成樹脂
6	小空気孔弁座	水道用ゴム
7	ねじこま	合成樹脂
8	遊動弁体	合成樹脂
9	弁座付口金アームピストン	CAC406(めっき)

10	ブラケット	SUS304
11	蓋	SCS13又はSUS304
12	カバー	SUS304
14	ロックピン	-
19	六角ねじ/袋ナット	SUS304
23	大空気孔弁座(Oリング)	NBR
25	押し輪	SCS13
26	口金	SUS304TKA

※4種：ステンレス製

種類(呼び圧力)	フランジ寸法								高さ H
	D	g	ボルト穴			ボルト の呼び	厚さ		
			C	n	h		t	f	
2種(7.5K)	211	125	168	4	19	M16	21	3	212
3種(10K)	185	126	150	8	19	M16	18	2	209
4種(16K)	200	126	160	8	23	M20	20	2	211

## ■フランジ形



1	圧抜き弁	黄銅製 ※
2	弁箱	FCD450-10
3	フロート弁体案内	合成樹脂
4	フロート弁体	合成樹脂
5	小空気孔弁座	水道用ゴム
6	ねじこま	合成樹脂
7	遊動弁体	合成樹脂
8	弁座付口金アームピストン	CAC406(めっき)
9	ブラケット	SUS304
10	蓋	SCS13又はSUS304
11	カバー	SUS304
12	ロックピン	-
16	六角ねじ/袋ナット	SUS304
18	大空気孔弁座(Oリング)	NBR
19	押し輪	SCS13
20	口金	SUS304TKA

※4種：ステンレス製

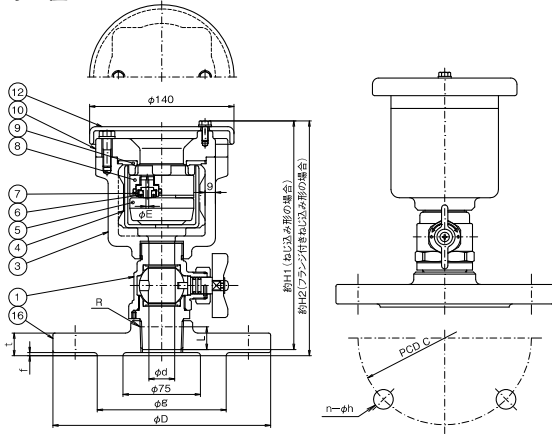
種類(呼び圧力)	フランジ寸法								高さ H
	D	g	ボルト穴			ボルト の呼び	厚さ		
			C	n	h		t	f	
2種(7.5K)	211	125	168	4	19	M16	21	3	345
3種(10K)	185	126	150	8	19	M16	18	2	364
4種(16K)	200	132	160	8	23	M20	20	2	366

## ■価格表

呼び径 (mm)	2種(7.5K)	3種(10K)	4種(16K)
25(ねじ込み形)	106,000	130,300	141,700
25(フランジ付きねじ込み形)	117,200	142,000	154,600
25(フランジ一体形)	109,900	146,600	157,700
75(フランジ形)	160,700	180,900	193,600

# 水道用急速空気弁

呼び径 13~25

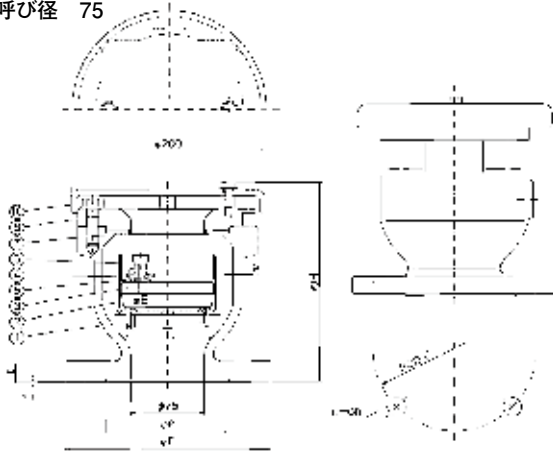


1	ボール弁	CAC製
3	弁箱	FCD450-10
4	フロート弁体案内	合成樹脂
5	フロート弁体	合成樹脂
6	小空気孔弁座	水道用ゴム
7	ねじこま	合成樹脂
8	遊動弁体	合成樹脂
9	大空気孔弁座	水道用ゴム
10	蓋	FCD450-10
12	カバー	FCD450-10
16	フランジ	FCD450-10

呼び径	口径 d	ねじ部		高さ	
		R	L	H1	H2
13	13	R $\frac{3}{4}$	17	197	201
20	20	R1	19	212	217
25	25	R1 $\frac{1}{4}$	22	222	228

種類 (呼び圧力)	フランジ寸法								小空気孔 弁座 E
	D	g	ボルト穴			ボルト の呼び	厚さ		
			C	n	h		t	f	
2種(7.5K)	211	125	168	4	19	M16	22	3	2.6
3種(10K)	185	126	150	8	19	M16	18	2	2.6
4種(16K)	200	132	160	8	23	M20	20	2	2.2

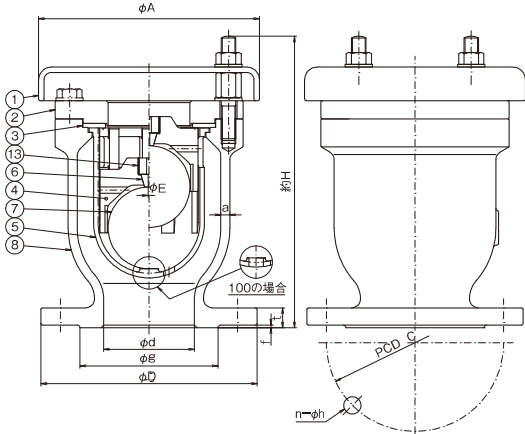
呼び径 75



1	弁箱	FCD450-10
2	フロート弁体案内	合成樹脂
3	フロート弁体	合成樹脂
4	小空気孔弁座	水道用ゴム
5	ねじこま	合成樹脂
6	遊動弁体	合成樹脂
7	大空気孔弁座	水道用ゴム
8	蓋	FCD450-10
10	カバー	FCD450-10

種類 (呼び圧力)	フランジ寸法								小空気孔 弁座 E	高さ H
	D	g	ボルト穴			ボルト の呼び	厚さ			
			C	n	h		t	f		
2種(7.5K)	211	125	168	4	19	M16	21	3	2.6	204
3種(10K)	185	126	150	8	19	M16	18	2	2.6	201
4種(16K)	200	132	160	8	23	M20	20	2	2.6	227

呼び径 100-150



1	カバー	FCD450-10
2	蓋	FCD450-10
3	大空気孔弁座	水道用ゴム
4	遊動弁体	合成樹脂
5	フロート弁体案内	合成樹脂 呼び径150は CAC406
6	小空気孔弁座	水道用ゴム
7	フロート弁体	合成樹脂
8	弁箱	FCD450-10
13	ねじこま	合成樹脂

種類 (呼び圧力)	呼び径	口径 d	フランジ寸法								弁箱の厚さ (最小) a	小空気孔 弁座 E	カバー A	高さ H
			D	g	ボルト穴			ボルト の呼び	厚さ					
					C	n	h		t	f				
2種(7.5K)	100	100	238	152	195	4	19	M16	21	3	10	1.8	243	321
	150	150	290	204	247	6	19	M16	22	3	11	3.5	346	425
3種(10K)	100	100	210	151	175	8	19	M16	18	2	10	1.8	243	317
	150	150	280	212	240	8	23	M20	22	2	11	3.5	346	424
4種(16K)	100	100	225	160	185	8	23	M20	22	2	10	1.8	243	322
	150	150	305	230	260	12	25	M22	24	2	11	2.8	346	427

呼び径	13, 20, 25, 75, 100, 150 (13, 20は規格に基づき設計したもので、規格品ではありません)										
流体の種類	上水										
接続形式	ねじ込み形・フランジ付きねじ込み形(呼び径13~25)、フランジ形(呼び径75~150)										
種類	2種(7.5K)			3種(10K)			4種(16K)				
使用圧力	0.75MPa			1.0MPa			1.6 MPa				
試験	弁箱耐圧	1.75MPa			2.3MPa			2.4 MPa			
	弁座漏れ	0.75MPa			1.0MPa			1.76MPa			
	圧力下排気	0.75MPa			1.0MPa			1.76MPa			
塗装	内外面エポキシ樹脂粉体塗装または内外面合成樹脂塗装										

呼び径	ねじ込み形(甲形)			フランジ付ねじ込み形(乙形)			フランジ形				
	価格			価格			価格				
	7.5K 内外面粉体	10K 内外面粉体	16K 内外面粉体	7.5K 内外面粉体	10K 内外面粉体	16K 内外面粉体	7.5K 内外面粉体	10K 内外面粉体	16K 内外面粉体		
13	85,800	95,600	103,500	13	97,800	108,600	117,900	75	170,800	182,900	196,100
20	98,100	109,900	117,700	20	110,100	122,900	132,100	100	190,000	206,000	219,800
25	105,700	117,600	127,200	25	117,700	130,600	141,600	150	447,200	481,300	518,000