

伸縮自在式減圧弁 SBS-SY型



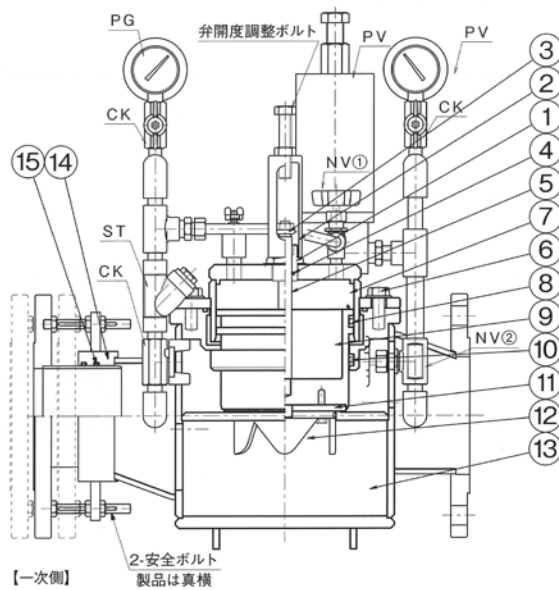
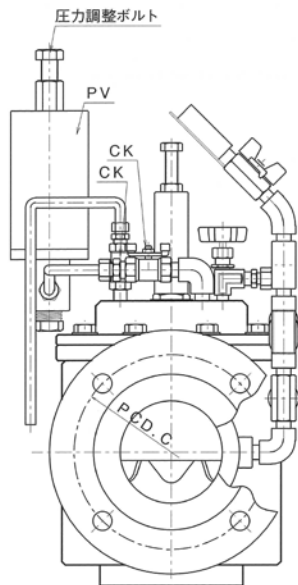
特長1. 減圧弁と伸縮管の一体構造

特長2. 更新による既設減圧弁廻りの短面間に対応

特長3. スムーズ施工

特長4. オールステンレスにて製作

特長5. 更新サイクルの長期寿命化



呼び径	フランジ寸法						高さ			標準取付け寸法	縮めた時の寸法	伸ばした時の寸法		
	D	g	ボルト穴			ボルトの呼び	厚さ	H 1	H 2				H 3	
			C	n	h									t 1
50	155	96	120	4	19	M16	16	2	470	100	490	390	360	420
75	211	125	168	4	19	M16	18	2	495	115	550	420	390	450
100	238	152	195	4	19	M16	18	2	510	130	580	480	450	510
150	290	204	247	6	19	M16	22	2	570	190	650	575	545	605
200	342	256	299	8	19	M16	22	2	590	210	700	680	650	710
250	410	308	360	8	23	M20	24	2	610	230	760	800	770	830

品番	部品名称	材質	個数	摘要
CK	ボールコック	SCS14	5	
PG	圧力計		2	
ST	ストレーナ	SCS13	1	
NV②	ニードル調整弁②	SCS13	1	
NV①	ニードル調整弁①	SCS13	1	
PV	パイロット弁	SUS304	1	
1	グランド	SUS304	1	
2	インジケータ	SUS304	1	
3	開、閉度指示板	SUS304	1	
4	Oリング(グランド部)	EPDM	1	
5	リフト棒	SUS304	1	
6	ボルト、産金	SUS304	1式	
7	シリンダカバー	SUS304	1	
8	Oリング(ピストン部)	NBR	1	バックアップリング付き
9	ピストン弁	SUS304	1	
10	Oリング(ピストンリング部)	NBR	1	バックアップリング付き
11	弁座シート	NBR	1	
12	弁座押え	SUS304	1	
13	弁箱	SUS304	1	
14	ケーシング	SUS304	1	
15	Oリング(伸縮管部)	NBR	2	

寸法表中の標準取付けL1寸法は最短寸法で設定しています。標準取付け寸法は、任意に設定出来ますのでご指示下さい。又、使用寸法が最短寸法以下の場合はお問い合わせ下さい。呼び径250以上も製作可能です。