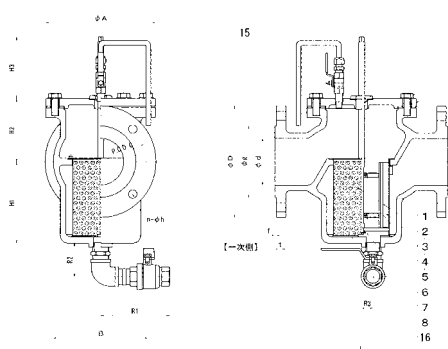
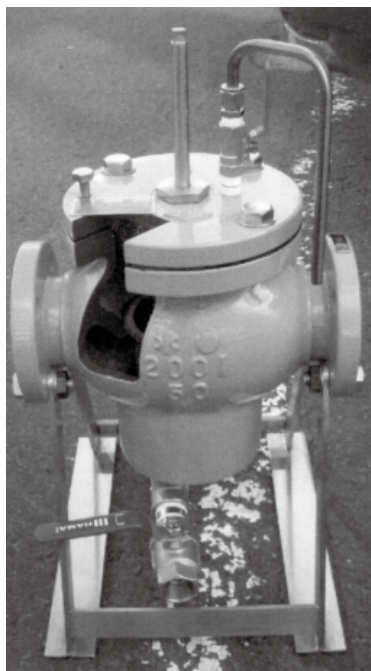


# ストレーナ (クリーナー付) ST-20型

ステンレスメッキ仕様

## 寸法・主要部材質



品番	部品名称	材質	個数	摘要
1	本体	FCD450-10	1	
2	エレメント (パッチング、金網)	SUS304	1	20メッシュ
3	ブラシ	SUS304	1	
4	ブラシ台	SUS304	1	
5	ブラシ軸、ガイド	SUS304	2	
6	スプリング	SUS304	2	
7	割ピン	SUS304	1	
8	エレメント底パッキン	NBR	1	
9	弁棒 (クリーナハンドル)	SUS304	1	
10	グランド	SUS304	1	
11	Oリング	EPDM	2	
12	カバーボルト	SUS304	一式	
13	カバー	FCD450-10	1	
14	パッキン	NBR	1	
15	ボールコック	SCS13	1	
16	排出用ボールコック	SCS14	1	50A~100A用:25A 150A~ :40A

単位: mm

呼び径	口径	面管寸法	フランジ寸法							高さ			ふた		低座			排水口寸法		
			D	g	C	n	h	ボルトの呼び	t	f	H1	H2	H3	A	B	J	J2	R1	R2	R3
40	50	300	140	81	105	4	19	M16	16	2	148	125	145	205	180	50	5	150	100	25
50	50	300	155	96	120	4	19	M16	16	2	148	125	145	205	180	50	5	150	100	25
75	75	300	211	125	168	4	19	M16	21	3	148	125	145	205	180	50	5	150	100	25
100	100	370	238	152	195	4	19	M16	21	3	174	135	130	235	205	50	5	150	100	40
125	150	510	263	177	220	6	19	M16	22	3	236	180	145	290	310	65	7	200	127	0
150	150	510	290	204	247	6	19	M16	22	3	236	180	145	290	310	65	7	200	127	0
200	200	480	342	256	299	8	19	M16	23	3	288	215	125	330	360	100	10	200	130	0
250	250	580	410	308	360	8	23	M20	24	3	360	250	175	400	455	150	15	200	135	0
300	300	680	464	362	414	10	23	M20	25	3	422	280	170	470	550	150	15	200	135	0

※上記の表は、7.5kフランジです。(呼び径40、50は10kフランジです。)  
※商品改良の為、形状・寸法等変更する場合があります。

## 特徴

### 工具一つで楽々清掃

工具一つでクリーナハンドルを回していただくだけで楽に清掃ができます。



### 防錆対策

クリーナハンドルの弁棒はSUS製を使用し、グランド部には特殊Oリングを使用するため、漏水がほとんどありません。また、エア抜き用のボールコック部には、本体内部に突き出させた特殊ニップルを使用し、耐久性を向上させています。



### クリーナハンドル及びブラシ

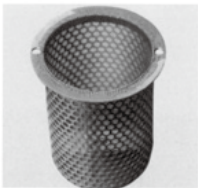
部品は全て、SUS製なので、耐久性・耐圧性に優れています。



### ストレーナ (クリーナー付) 用網

パッチング及びメッシュによる二重構造のため、ほとんどの異物に対応。(メッシュに関しては、変更できます。)

※標準は20メッシュです。※異物によっては破損の恐れがあります。



### 排出用ボールコック

管内の異物を排出用ボールコックから、吐き出します。



■従来の製品では、①本管の制水弁の操作をする。②水を一度止めてからカバーを外す。③中のエレメント (網籠) を取り出し清掃を行う、という手間がかかりましたが、本製品では本管の制水弁の操作をしなくてもエレメント (網籠) の清掃が短時間で、かつ容易になりました。

※価格につきましては、弊社までお問い合わせください。