

# バタ式フロート弁

(H-L制御バタ式フロート)



## 特長

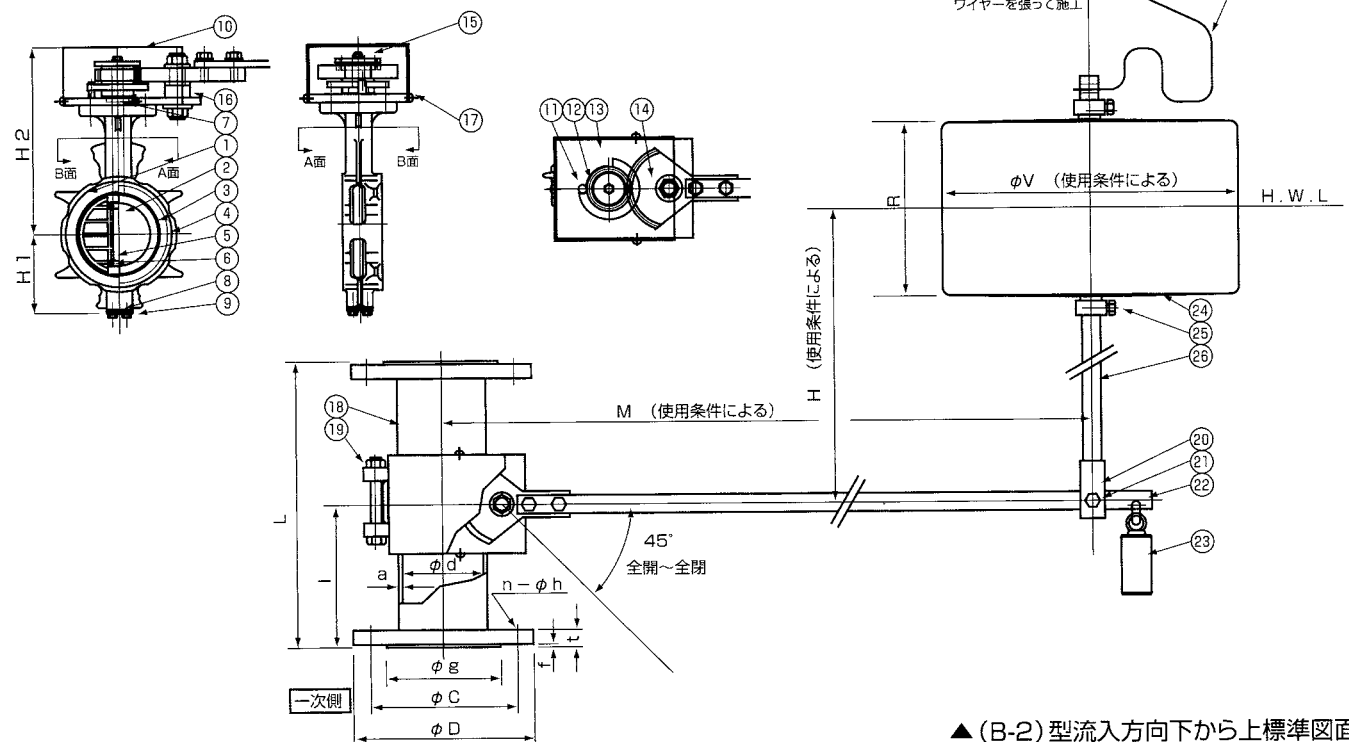
水位の変動に応じて弁が作動する為、閉切り時の弁の動作が緩やかになるので、殆どウォーターハンマーが起こらない。

単純な構造なので、故障が少ない。

H.W.Lの調整が容易に可能。

▲ (B-2) 型流入方向下から上設置例 (オールステンレス製)

## 図面



▲ (B-2) 型流入方向下から上標準図面

品番	品名	材質	個数	摘要
1	弁箱	SCS13	1	
2	弁体	SCS13	1	
3	弁座パッキン	EPDM	1	
4	弁座押え	SUS304	1	
5	弁棒	SUS316	1	
6	テーパピン	SUS304	2	
7	グランドブッシュ	テフロン	2	
8	スラストブロック	バルカー	1	
9	底フタ	SUS304	1	
10	ギヤカバー	SUS304	1	
11	ストッパーピン	SUS304	1	
12	メインギヤ	CAC502A SUS304	1	
13	支え台	SUS304	1	
14	扇ギヤ	CAC502A SUS304	1	
15	ギヤ押え	CAC502A SUS304	1	
16	扇ギヤ軸	SUS304	1	
17	カバー止めネジ	SUS304	3	
18	短管	SS400 SUS304	2	粉体塗装
19	弁箱ボルト	SUS304	一式	
20	連結金具	SCS 13	1	
21	レバー 連結ボルト	SUS304	1	
22	レバー	SUS304	1	
23	ウェイト	SUS304	1	
24	フロート	SUS316	1	
25	フロートカラー	SUS304	2	
26	フロートパイプ	SUS304	1	

呼び径	口径 d	面管寸法		フランジ寸法								弁体寸法		レバー (標準) 寸法	フロート (標準) 寸法		仕様メ切圧標準	
		L	l	ボルト穴		ボルトの呼び		厚さ		H1	H2	a	M		R	V		
40	43	306	155	140	81	105	4	19	M16	16	2	74	204	2.8	850	225	250	kgf/cm <sup>2</sup> 0~7.5
50	54.9	306	155	155	96	120	4	19	M16	16	2	74	204	2.8	850	225	250	
75	83.1	379	190	211	125	168	4	19	M16	18	2	95	256	3.0	850	225	350	
100	108.3	385	195	238	152	195	4	19	M16	18	2	110	246	3.0	850	225	400	
150	158.4	480	238	290	204	247	6	19	M16	22	2	164	284	3.4	1,250	250	450	
200	206.3	470	235	342	256	299	8	19	M16	22	2	181	335	4.0	1,250	250	500	
250	259.4	480	240	410	308	360	8	23	M20	24	2	221	375	4.0	1,650	300	500	
300	309.5	490	245	464	362	414	10	23	M20	24	3	261	405	4.5	1,650	350	550	
350	345.6	580	290	530	414	472	10	25	M22	26	3	297	446	5.0	1,650	400	600	
400	396.4	690	345	582	466	524	12	25	M22	26	3	333	485	5.0	1,650	400	650	
450	447.2	920	460	652	518	585	12	27	M24	28	3	355	515	5.0	1,650	450	700	

※表中、呼び径40、50は10kフランジです。

## ▲ステンレス製の寸法表

※呼び径500mm以上も制作致しております。御指示ください。  
 ※仕様メ切圧が、標準以上も製作致しております。御指示ください。

★急速に槽内を満水にしたい場合や、槽の底から天井まで、  
 余裕のない場所などには、フロートレバーが、  
 約10°~45°の任意の角度で、  
 全開~全閉する弁も製作致しております。

※価格につきましては、弊社までお問い合わせ下さい。