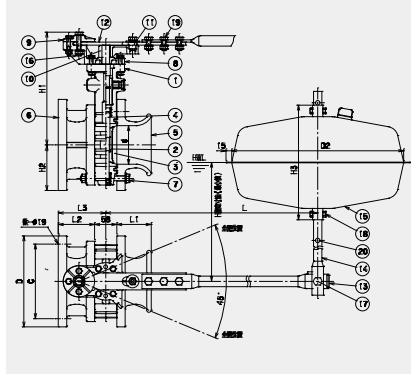


ピット形状に対応性が優れたフロート式。

- バルブ本体、短管、ラッパ口の材質には、赤さびが発生しない硬質塩化ビニルを使用。耐腐食性に優れています。
- 重量は鋳鉄製の約1/5。軽量で施工がとても容易です。
- ボールタップと比べ、ウォーターハンマー現象の発生を抑えた優れた構造です。
- ピット形状に対する対応性がバツグン。フロートの上・下作動角度は45°。取付方向が縦横可能です。
- 鋳鉄製では得られない粗度係数の値の高さと摩擦損失の少なさが魅力です。



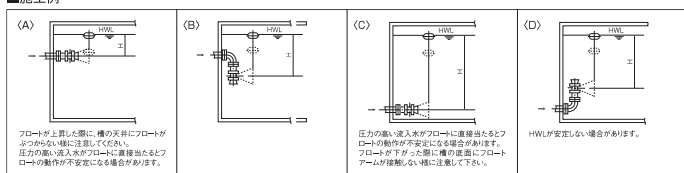
■VFF-50、75、100、150 (施工例A・C)



番号	部品名称	材質	数量
①	弁	箱 HI PVC	1
②	弁	体 HI PVC	1
③	ゴム弁	座 EPDM	1
④	弁	棒 SUS 420 J2	1
⑤	ラッパ口	HI PVC	1
⑥	フランジ短管	HI PVC	1
⑦	ボルトナット	SUS 304	—
⑧	取付台本体	BC 6	1
⑨	取付台フタ	BC 6	1
⑩	クランク	BC 6	1
⑪	クランクピン	SUS 316	1
⑫	アーム A	SUS 304	1
⑬	レバ	SUS 304 TP	1
⑭	フロートガイド	SUS 304 TP	1
⑮	フロート	SUS 304	1
⑯	アームピン	SUS 304	1
⑰	レバーピン	SUS 304	1
⑱	フロート固定ボルト	SUS 304	4
⑲	レバー固定ボルト	SUS 304	3
⑳	ストッパーピン	SUS 304	2

⑥フランジ短管 φ150 (FCD400内外面粉体塗装)
⑦ボルトナット数量 φ50 (4本使用します。)、φ75 / 100 / 150 (8本使用します。)

■施工例



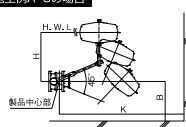
形状	型番	価格
VFF (バタフライ式)	VFF- 50	399,000
	VFF- 75	465,000
	VFF-100	537,000
	VFF-150	736,000

■取付位置

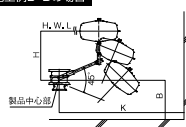
フロートバルブ設置に必要な水槽の大きさは、下記に示すH、B、K寸法以上とします。

呼び径	H	B	K
50	450	350	1,274
75	490	390	1,319
100	550	430	1,439
150	640	510	1,586

■施工例A・Cの場合



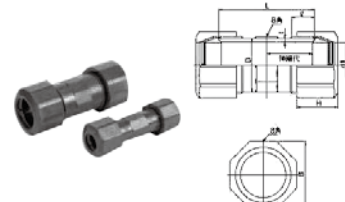
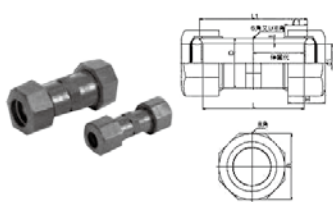
■施工例B・Dの場合



- ご注文の際は・・・
- 設置槽の種類・呼び径・流入水・圧力・流入側フランジ規格。
- H指定寸法および施工例(A・B・C・D)をご指示ください。
H指定寸法・リールの中心よりHWLまでの寸法 (2m以上は不可)。
- 特殊仕様はご相談ください。

HI伸縮継手(塩ビ管・ポリ管・鋼管用)HIUJ

HIスーパー伸縮継手(塩ビ管・ポリ管・鋼管用)HIUJL



伸縮継手適応種一覧

呼び径	品番		対応管種		
	HIUJ	HIUJL	塩ビ管	ポリ管	鋼管
13	13[塩ビ管・ポリ管・鋼管用]	—	VP13	PE10	GP10A
	—	13[塩ビ管]	VP13	—	—
16	16[塩ビ管・ポリ管・鋼管用]	16[塩ビ管・ポリ管・鋼管用]	VP16	PE13	GP15A
	—	20[塩ビ管・ポリ管・鋼管用]	VP20	PE20	GP20A
20	20[塩ビ管]	—	—	—	—
	20[ポリ管・鋼管用]	—	—	PE20	GP20A
25	—	25[塩ビ管・ポリ管・鋼管用]	VP25	PE25	GP25A
	25[塩ビ管]	—	—	—	—
25	25[ポリ管・鋼管用]	—	—	PE25	GP25A
	—	—	—	—	—
30	30[塩ビ管]	30[塩ビ管]	VP30	—	—
	30[ポリ管・鋼管用]	30[ポリ管・鋼管用]	—	PE30	GP32A
40	40[塩ビ管・ポリ管・鋼管用]	40[塩ビ管・ポリ管・鋼管用]	VP40	PE40	GP40A
50	50[塩ビ管・ポリ管・鋼管用]	50[塩ビ管・ポリ管・鋼管用]	VP50	PE50	GP50A

HIUJ

呼び径	記号	D	t	Lの許容差	L	L1	φ1	H	B	d1	伸縮代	適応管種	価格
13		27.0	3.0	-0.3	68	76	17	28	38	18.8	18.8	VP13-PE10-GP10A	611
16		30.1	3.0	-0.3	78	80	19	28	43	22.5	22.5	VP16-PE13-GP15A	754
20		35.0	3.5	-0.3	78	87	18	30	46	28.0	28.0	VP20	940
25		42.0	4.0	-0.4	88	97	19	30	54	33.0	33.0	VP25	1,150
30		49.0	4.0	-0.4	97	109	21	33	65	39.0	39.0	VP30	1,860
40		60.0	4.5	-0.4	106	120	28	42	78	49.2	49.2	VP40-PE40-GP40A	2,470
50		73.0	5.0	-0.5	116	133	30	44	92	61.5	61.5	VP50-PE50-GP50A	2,880
20		35	3.5	—	82	87	20	30	46.0	28.0	33.0	PE20-GP20A	1,070
25		45	4.5	—	91	97	20	34	59.5	35.0	36.5	PE25-GP25A	1,400
30		53	4.5	—	100	106	22	35	68.0	43.5	40.0	PE30-GP32A	2,230

- 備考 1.ネジの形状は、JIS b 0207とする。
2.Dの許容差は、±2mmとする。
3.Lの許容差は、±5mmとする。
4.ゴム輪の材質は、JIS K 6353のIAによる。
▲はポリ管、鋼管に対応していません。塩ビ管専用です。
使用圧力 1.0Mpa (10.2kgf/cm²)

HIUJL

呼び径	記号	D	t	L	Lの許容差	φ	H	B	d1	伸縮代	適応管種	価格
13		25.8	3.0	110	-0.2	17.5	33.5	36.5	19.0	44.0	VP13	702
16		30.6	3.6	110	-0.2	20.5	37.5	42.5	23.0	44.0	VP16-PE13-GP15A	807
20		35.4	4.0	110	-0.2	20.5	39.5	51.0	27.0	44.0	VP20-PE20-GP20A	110
25		41.4	4.0	120	-0.2	21.5	41.0	57.5	33.0	48.0	VP25-PE25-GP25A	1,380
30		47.4	4.0	130	-0.2	24.0	43.0	65.0	39.5	50.0	VP30	2,420
40		59.0	4.8	130	-0.2	28.0	48.0	78.0	49.5	52.0	VP40-PE40-GP40A	2,830
50		72.7	5.2	130	-0.2	31.0	55.0	93.0	61.5	52.0	VP50-PE50-GP50A	3,450
30		51.8	4.0	130	—	24.0	43.0	67.0	43.5	50.0	PE30-GP32A	2,750

- 備考 1.ネジの形状は、台形ネジとする。
2.Dの許容差は、±2mmとする。
3.Lの許容差は、±5mmとする。
4.ゴム輪の材質は、JIS K 6353のIAによる。
▲はポリ管、鋼管に対応していません。塩ビ管専用です。(13mmは塩ビ管のみ対応)
使用圧力 1.0Mpa (10.2kgf/cm²)