

大型軽量FRP製メータボックス

- 軽量設計ですから、施工がラクです。
- 13mm～50mmメータまで、数多く使用でき、種類が豊富です。
- メータ交換時、維持管理、修理時に、ボックス内に入れますので、掘削費用がかかりません。

- 30mm厚の中蓋を使用しますので、保温・耐寒性に非常に優れています。

MB-O-8ASN
¥73,000



MB-O-10S
¥76,000



MB-O-13AWS
¥80,000



MB-O-15S
¥87,000



MB-O-12-40D
¥85,000



MB-O-15-40D
¥98,000



カサアゲ(受注生産品)

MBO-K 100mm ¥9,000
200mm ¥12,000



MB-O-12専用 上部調整枠
MMAW-O-12 ¥9,000

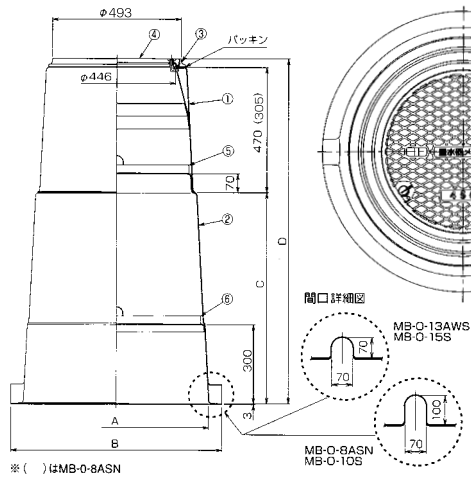


カットする事により、10mm～60mmの調整が可能です。

カサアゲ

MMK-O-12×100 ¥10,000
MMK-O-12×200 ¥14,000
MMK-O-12×300 ¥20,000

MB-O 寸法図



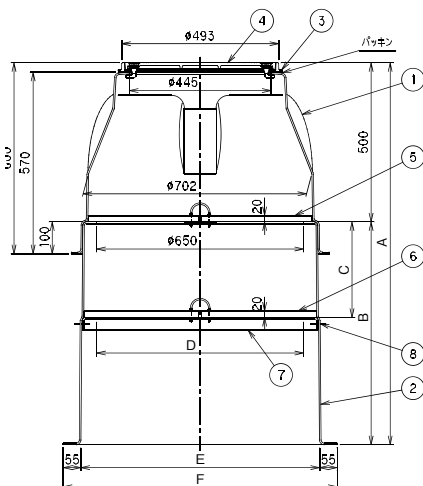
材質

1	本体上部	F R P
2	本体下部	F R P
3	枠	F C D
4	蓋	F C D
5	中蓋 A	発泡PEシート
6	中蓋 B	発泡PEシート
7	把手ピン	S W R M
8	ロック	P V C

寸法

	MB-O-8ASN	MB-O-10S	MB-O-13AWS	MB-O-15S
A	$\phi 700$	$\phi 700$	$\phi 700$	$\phi 721$
B	$\phi 800$	$\phi 800$	$\phi 800$	$\phi 821$
C	530	530	800	1000
D	865	1031	1300	1500

MB-O-12-40D
MB-O-15-40D
寸法図



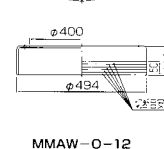
材質

番号	部品名称	材質	数量	備考
1	枠上蓋	F R P	1	
2	枠下蓋	F R P	1	
3	枠	F C D	1	
4	蓋	F C D	1	
5	中蓋 A	発泡PEシート	1	黒色
6	中蓋 B	発泡PEシート	1	白色
7	中蓋枠	F R P	1	
8	ワット	AL/SUS	8	

寸法

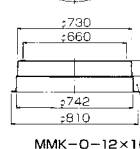
	MB-O-12-40D	MB-O-15-40D
A	1200	1500
B	700	1000
C	300	500
D	$\phi 650$	$\phi 670$
E	$\phi 750$	$\phi 755$
F	$\phi 860$	$\phi 865$

上部調整枠



MMAW-O-12

カサアゲ



MMK-O-12×100
200
300