

バタフライバルブ 57型 レバー式 40mm~200mm ギヤ式 40mm~350mm

特長

● 長期性能の向上

弁体を球面化かつ薄肉化したことにより、優れた耐久性と流量特性が得られています。又フランジ過締め防止付きボディの採用により、配管フランジの締め付けの際には、ボディフランジに接触することで、シートの破損を防止します。

● オール樹脂化

耐食性に優れた樹脂製のギヤボックスを採用したことにより樹脂バルブの用途がさらに広がります。

● 操作方法の変更が容易に出来ます

ハンドルレバー、ロックングプレートを取り外すことで、レバー式からギヤ式、自動弁への変更が容易に行えます。

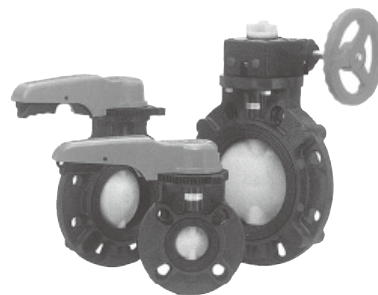
● ハンドルレバーの開閉方向の変更が可能

ハンドルレバー、ロックングプレートを90度付け変える事により、現場でのハンドルレバーの向きの変更が可能です。

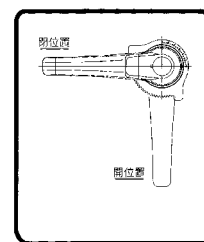
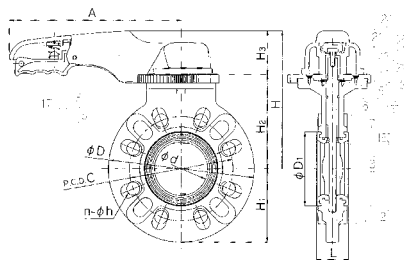
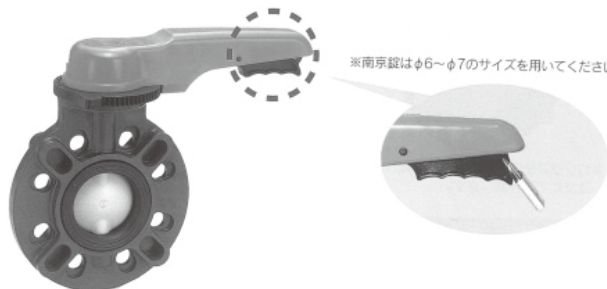
● 優れた操作性と安全性

新方式のロックングプレート(特許出願中)の採用により、19段階の細やかな開度調整が可能になりました。

ハンドルレバーに鍵穴を設けましたので、ハンドル操作のロックが容易になりました。



●レバー式 (40mm~200mm)



▼ 部品表

部番	名称	個数	材質	部番	名称	個数	材質
①	ボディ	1	ボディ/ディスク U-PVC/PP PP/PP PVDF/PVDF	⑰	ハンドルレバー	1	PPG
②	ディスク	1		⑱	ピン	1	PPG
③	シート	1	EPDM、FKM、その他	⑲	スプリング	1	SUS304
⑥	Oリング(C)	4		⑳	ワッシャー	1	SUS304
⑦	ステム	1	SUS403、SUS316	㉑	ボルト(B)	1	SUS304
⑧	ステム押さえ(A)	1	PP	㉒	ロックングプレート	1	PPG
⑯	ハンドル(A)	1	PP	㉓	止めねじ(B)	4	SUS304
⑰	ハンドル埋込金具	1	SUS316L	㉔	キャップ(A)	1	PP
				㉕	固定リング	2	SCS13
				㉖	止めねじ(F)	4	SUS304

▼ 寸法表

呼び径		d	JIS 5K			JIS 10K			D	D ₁	L	H	H ₁	H ₂	H ₃	A	参考質量 (kg)
mm	inch		C	n	h	C	n	h									
40	1½	45	95	4	15	105	4	19	150	71	39	156	75	100	56	220	1.4
50	2	56	105	4	15	120	4	19	165	81	42	166	83	110	56	220	1.7
65	2½	69	130	4	15	140	4	19	185	95	46	176	93	120	56	220	1.9
80	3	77	145	4	19	150	8	19	211	105	46	191	106	135	56	250	2.2
100	4	102	165	8	19	175	8	19	238	134	56	206	119	150	56	250	2.9
125	5	129	200	8	19	210	8	23	255	169	66	237	128	168	69	320	5.7
150	6	150	230	8	19	240	8	23	285	190	71	252	143	183	69	320	6.9
200	8	195	280	8	23	290	12	23	350	242	87	283	175	214	69	400	11.0

(注) 組立品の外観及び形状は、呼び径により本図と若干異なります。

バタフライバルブ 57型レバー式

型番	V	57	LV	*	*	W	*	***
手動弁	V	57						
型式		57						
本体材質	U: U-PVC P: PP V: PVDF		シール材質	E: EPDM F: FKM		接続	W: ウェハ	
呼び径		040 200						
規格		1: JIS 10K 5: JIS 5K W: 上水						
操作方法		LV: レバー式						

ボディ	57型						
	U-PVC	PP	PVDF				
ディスク	PP						
シート	EPDM	FKM	FKM				
操作方法	レバー式						
呼び径	型番	V57LVUEW****	V57LVUVW****	V57LVPEW****	V57LVPVW****	V57LVFEW****	V57LVFVW****
40cm	040	40,020	75,490	54,550	93,250	82,920	121,620
50	050	40,780	80,310	55,610	98,720	87,060	130,190
65	065	41,830	92,160	57,010	111,910	98,800	153,700
80(75)	080	46,790	105,840	63,840	128,260	110,340	174,760
100	100	50,670	130,140	69,120	155,820	139,640	226,340
125	125	72,050	187,300	98,240	223,970	195,410	321,130
150	150	81,000	215,040	110,450	256,670	251,630	397,840
200	200	116,120	354,010	158,350	417,880	509,900	769,430

(注) ① (75) は上水規格の呼び径で型番は「075」になります。

② JIS以外の接続規格(ANSI・DIN)も供給可能です。

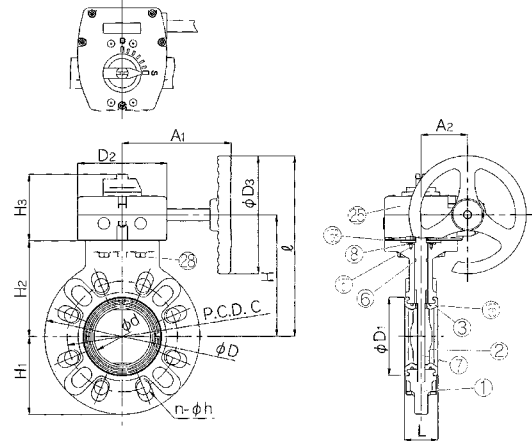
ステム材質の標準品はSUS403です。

北海道農水向け製品については、別途お問い合わせください。

●ギヤ式 (40mm~350mm)



※ロングステム式、チェーン式なども特別注文にて製作致します。



▼部品表 ギヤ式

部番	名称	個数	材質	部番	名称	個数	材質
①	ボディ	1	ボディ/ディスク	⑳	ギヤボックス	1	樹脂他
②	ディスク	1	U-PVC/PP PP/PP PVDF/PVDF	㉑	ボルト(C)	4	SUS304
③	シート	1	EPDM、FKM、その他	㉒	固定リング	2	SCS13
⑥	ボディ(C)	1		㉓	止めねじ(F)	4	SUS304
⑦	ステム	1	SUS403、その他	㉔	ガスケット(L)	1	EPDM
⑧	ステム押さえ(A)	1	PP				

▼寸法表

呼び径		JIS 5K			JIS 10K			単位: mm										ハンドル 回転数	参考質量 (kg)			
mm	inch	d	C	n	h	C	n	h	D	D ₁	D ₂	D ₃	L	H	H ₁	H ₂	H ₃			φ	A ₁	A ₂
40	1 1/2	45	95	4	15	105	4	19	150	71	122	160	39	130	75	95	92	210	167	64	9.5	3.5
50	2	56	105	4	15	120	4	19	165	81	122	160	42	140	83	105	92	220	167	64		3.8
65	2 1/2	69	130	4	15	140	4	19	185	95	122	160	46	150	93	115	92	230	167	64		4.0
80	3	77	145	4	19	150	8	19	211	105	122	160	46	165	106	130	92	245	167	64		4.2
100	4	102	165	8	19	175	8	19	238	134	122	160	56	180	119	145	92	260	167	64		4.9
125	5	129	200	8	19	210	8	23	255	169	122	160	66	195	128	160	92	275	167	64		7.3
150	6	150	230	8	19	240	8	23	285	190	122	160	71	210	143	175	92	290	167	64		8.5
200	8	195	280	8	23	290	12	23	350	242	122	160	87	241	175	206	92	321	167	64		12.5
250	10	250	345	12	23	355	12	25	421	302	122	160	112	276	211	241	92	356	167	64		18.6
300	12	303	390	12	23	400	16	25	488	360	188	300	129	340	244	298	108	490	272	99		34.5
350	14	351	435	12	23	445	16	25	539	393	188	300	129	367	270	325	108	517	272	99		36.8

(注) 組立品の外観及び形状は、呼び径により本図と若干異なります。

▼材質・使用温度

材質	流体温度	最高許容圧力(常温)MPa[kgf/cm ²]	
		40mm~250mm	300mm、350mm
硬質塩化ビニル(U-PVC)	0℃ ~ 50℃	1.0{10.2}	0.75{7.7}
ポリプロピレン(PP)	-20℃ ~ 80℃	1.0{10.2}	0.75{7.7}
弗化ビニリデン(PVDF)	-20℃ ~ 120℃	1.0{10.2}	0.75{7.7}

(注) 耐薬品性については、弊社営業へお問い合わせください。

(注) 最高許容圧力は水撃圧を含んだ圧力です。最高許容圧力を超過して使用しないでください。

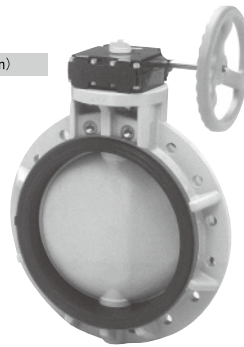
バタフライバルブ 56型

特長

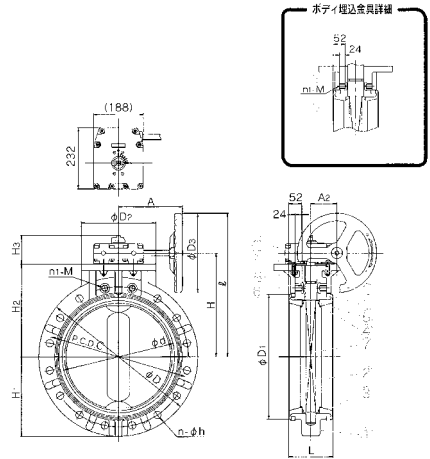
■操作方法の変更が容易

ギヤ式から自動バルブへの変更が容易に行えます。

●ギヤ式 (400mm)



※ロングステム式、チェーン式なども特別注文にて製作致します。



▼部品表 ギヤ式

部番	名称	個数	材質	部番	名称	個数	材質
①	ボディ	1	ボディ/ディスク	⑦	ステム	1	SUS403
②	ディスク	1	PP/PP PVDF/PVDF	㉑	ギヤボックス	1	樹脂他
③	シート	1	EPDM、FKM、その他	㉒	ガスケット(A)	1	EPDM
④	Oリング(A)	2	EPDM、FKM、その他	㉓	ボルト(C)	1	SUS304
⑤	Oリング(B)	2	EPDM、FKM、その他	㉔	リング	2	SS400 (エポキシ粉体塗装)
⑥	Oリング(C)	1	EPDM、FKM、その他	㉕	ボディ埋込金具	1	C3604

▼寸法表

呼び径		JIS 5K			JIS 10K			上水		単位: mm										ハンドル 回転数	参考質量 (kg)						
mm	inch	d	C	n	h	C	n	h	D	D ₁	D ₂	D ₃	L	H	H ₁	H ₂	H ₃	φ	A			A ₂					
400	16	406	-	-	-	510	14	27	2	M24	524	12	25	600	470	235	300	169	390	300	350	108	540	272	99.2	9.5	46.0

(注) 組立品の外観及び形状は、呼び径により本図と若干異なります。

▼材質・使用温度

材質	流体温度	最高許容圧力(常温)MPa[kgf/cm ²]	
		400mm	
ポリプロピレン(PP)	-20℃ ~ 80℃	0.6{6.1}	
弗化ビニリデン(PVDF)	-20℃ ~ 120℃	0.6{6.1}	

(注) 最高許容圧力は水撃圧を含んだ圧力です。最高許容圧力を超過して使用しないでください。

バタフライバルブ 75型

■ギヤ450mm~600mm

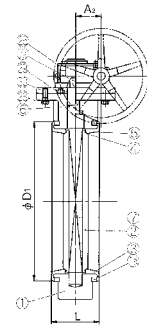
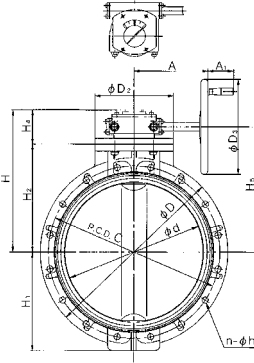


※ロングステム式、チエーン式なども特別注文にて製作致します。

▲写真はPP製600mm (24inch) のものです

▼ 部品表

部番	名称	個数	材質
①	ボディ	1	PP/PP、PVDF/PVDF
②	ディスク	1	PP/PP、PVDF/PVDF
③	シート	1	EPDM、FKM、その他
④	Oリング(A)	2	EPDM、FKM、その他
⑤	Oリング(B)	2	EPDM、FKM、その他
⑥	Oリング(C)	1	EPDM、FKM、その他
⑦	ステム	1	SUS403



部番	名称	個数	材質
⑦a	キー(A)	1	S45C
②b	ギヤボックス	1	FC250他(エポキシ塗装)
②c	ボルト(A)	1	SUS304
②d	ボルト(D)	1	SUS304
⑩	取付台	1	SS400(エポキシ塗装)
⑩a	リング	2	SS400(エポキシ粉末塗装)
⑩b	ボディ埋込金具 ¹⁾	8	C3604

(注) 1) JIS 10K規格の場合のみ使用。

▼ 寸法表

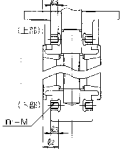
呼び径		JIS10K										上水		D		最高許容圧力(常温)MPa (kgf/cm ²)										単位: mm
mm	inch	C	n	h	n1	M	C	n	h	PP	PVDF	D1	D2	D3	L	H	H1	H2	H4	H5	A	A1	A2	参考質量(kg)		
450	18	452	565	16	27	4	M24	585	12	27	633	630	525	340	400	179	497	315	370	127	443	326	75.5	104.5	103.0	
500	20	502	620	16	27	4	M24	639	12	27	683	680	575	340	400	190	527	350	400	127	473	326	75.5	104.5	124.0	
600	24	603	730	20	33	4	M30	743	16	27	793	790	686	340	400	209	592	424	465	127	538	326	75.5	104.5	157.0	

材質・使用温度 (注) 対薬品性については、弊社営業へお問い合わせください。

材質	流体温度	最高許容圧力(常温)MPa (kgf/cm ²)	
		450mm	500mm・600mm
ポリプロピレン(PP)	-20°~ 80°	0.5{5.1}	0.35{3.6}
弗化ビニリデン(PVDF)	-20°~120°		

(注) 最高許容圧力は水下気圧を含んだ圧力です。最高許容圧力を超過して使用しないでください。

■ ボディ埋込金具詳細



呼び径		M	通し穴数 n	金具使用個数			φ1	φ2	φ3
mm	inch			上部	下部	合計 2xn1			
450	18	M24	16	2×2	2×2	8	49	54	24
500	20	M24	16	2×2	2×2	8	49	59	24
600	24	M30	20	2×2	2×2	8	64	64	30

バタフライバルブ 57型・56型・75型 ギヤ式

型番	V	**	SG	*	*	W	*	**	*
手動弁	V								
形式	57	56	75						
本体材質	U U-PVC	P PP	F PVDF						
シール材質	E EPDM	V FKM							
接続	W/ウェハ								
規格	1 JIS 10K	5 JIS 5K	WI 上水						
呼び径	040	40mm	600	600mm					
操作方式	SG	サイドギヤ式							

ボディ	57型		57・56・75型					
	U-PVC		PP		PVDF			
ディスク	PP		PP		PVDF			
シート	EPDM	FKM	EPDM	FKM	EPDM	FKM		
操作方法	サイドギヤ式							
呼び径	型番	V57SGUEW****	V57SGUVW****	V57SGPEW****	V57SGPVW****	V57SGFEW****	V57SGFVW****	
	57型	40mm	040	77,860	110,100	101,590	136,780	128,880
50		050	78,640	114,580	102,670	141,880	133,130	172,330
65		065	79,710	125,460	104,230	154,140	142,990	192,900
80(75)		080	88,920	142,600	116,260	174,820	160,540	219,080
100		100	96,340	168,590	125,890	204,710	192,180	271,000
125		125	124,380	229,150	181,550	295,850	256,760	371,050
150		150	141,150	263,000	185,110	318,040	316,780	449,700
200		200	215,340	431,610	263,710	499,660	628,480	864,410
250		250	294,500	591,430	359,160	683,080	918,250	1,242,170
56型	300	300	344,910	772,100	418,560	884,600	1,184,400	1,650,440
	350	350	463,720	1,026,170	574,120	1,187,700	1,341,190	1,954,780
	400	400	-	-	V56SGPEW****	V56SGPVW****	V56SGFEW****	V56SGFVW****
75型	450	450	-	-	V75SGPEW****	V75SGPVW****	V75SGFEW****	V75SGFVW****
	500	500	-	-	1,054,070	2,013,230	3,108,380	4,067,540
	500	500	-	-	1,237,150	2,579,940	3,971,410	5,314,210
	600	600	-	-	1,682,720	3,449,770	4,955,570	6,722,600

(注) ① (75) は上水規格の呼び径で型番は「075」になります。
 ② 56 (400mm) 及び75型 (450~600mm) はJIS5K規格はありません。
 ③ JIS以外の接続規格(ANSI・DIN)も供給可能です。
 ④ トップギヤ式については別途お問い合わせください。
 ⑤ ステム材質の標準品はSUS403です。
 ⑥ 北海道農水向け製品については、別途お問い合わせください。