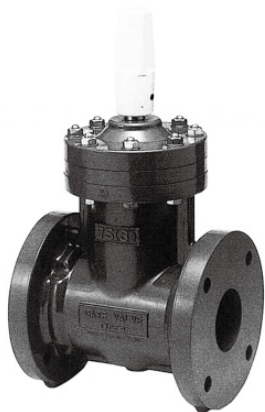


アサヒAVゲートバルブ標準型(Pタイプ)

◆内ねじキャップ式

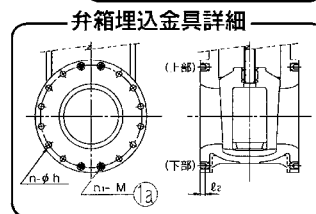
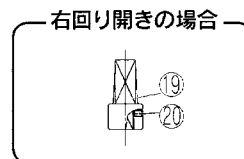
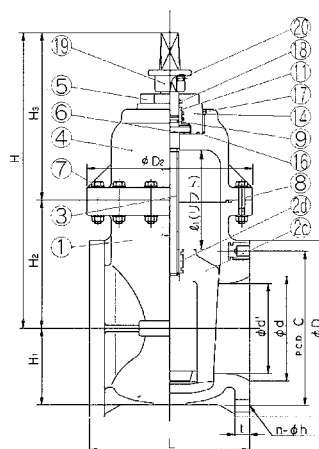
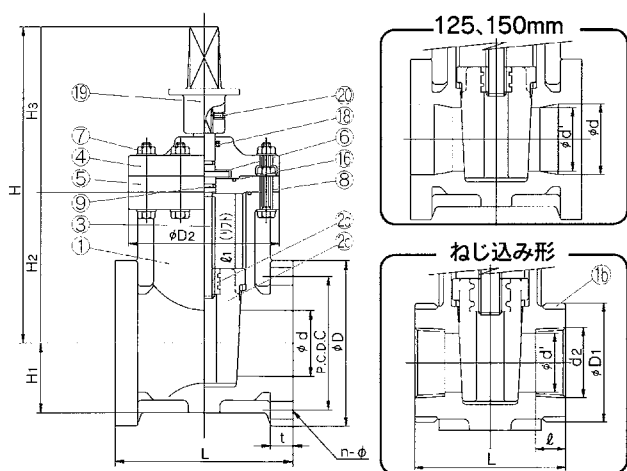
特長

- 優れた耐食性
接液部分の全てに耐食材料を使用していますので、腐食や赤水発生の心配がありません。
- 軽量かつ優れた耐衝撃性
耐衝撃性硬質塩化ビニル (HI-PVC)製ですので、強靱かつ軽量で運搬、据付けなどの作業が容易です。(金属弁の1/3~1/5の重量)
- 浅層埋設対応
コンパクト設計により浅層埋設へ対応可能です。(呼び径32mm~200mm)



●32mm(1 1/4inch)~150mm(6inch)

●200mm(8inch)~350mm(14inch)



呼び径		JIS 10K				上 水			金具使用個数	
mm	inch	M	n	Q ₂	M	n	Q ₂	上部	下部	注(2)
200	8	M20	10	20	-	-	-	2×2	-	4
250	10	-	12	-	-	-	-	-	-	-
300	12	M22	14	22	-	-	-	2×2	-	4
350	14	M22	12	22	M22	6	22	2×2	2×2	8

▼ 部品表

部番	名 称	個数	材 質
①	ボディ(弁箱)	1	HI-PVC
⑬	ボディ(弁箱)埋込金具 ¹⁾	-	C3604
⑭	リング ²⁾	1組	STPG
⑳	ゲート(弁体)(A)	1	PP
㉑	ゲート弁(体)埋込金具(A)	1	BC6
③	ステム	1	SUS403
④	ボンネット(ふた)(A)	1	HI-PVC

部番	名 称	個数	材 質
⑤	ボンネット(ふた)(B)	1	HI-PVC
⑥	スラストリング	1組	PP
⑦	ボルト・ナット	-	SUS304
⑧	Oリング(B)	1	EPDM,その他
⑨	Oリング(C)	2	EPDM,その他
⑪	ブッシュ(B) ¹⁾	1	PP
⑫	Oリング(E) ¹⁾	1	EPDM,その他

部番	名 称	個数	材 質
⑮	Oリング(D)	1	EPDM,その他
⑰	止めねじ(A) ¹⁾	1	SUS304
⑱	ダストシール	1	EPDM
㉒	キャップ(A)	1	FC200(エポキシ樹脂粉末塗装)
㉓	止めねじ(B)	1	SUS304

(注) 1. 1)は200mm以上に使用。

2. 2)はねじ込み型に使用。(ユニクロメッキ後エポキシ塗装)

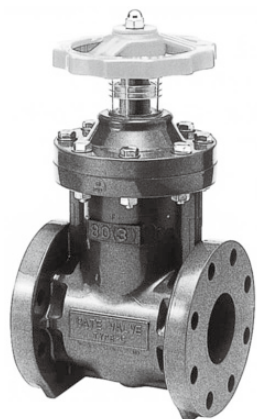
▼ 寸法表

呼び径		d	d1	フランジ形														ねじ込み形					参考質量(kg)							
mm	inch			JIS10K										上 水				D1	d2	Q	L	D2		Q1	H	H1	H2	H3		
				D	C	n	h	n1	M	L	t	D	C	n	h	n1	M												L	t
32	1 1/4	40	30	135	100	4	19	-	-	165	22	-	-	-	-	-	-	90	Rc1 1/4	22	115	120	49	268	50	107	161	-		
40	1 1/2	40	-	140	105	4	19	-	-	165	22	-	-	-	-	-	-	90	Rc1 1/2	25	115	120	49	268	50	107	161	3.5		
50	2	50	-	155	120	4	19	-	-	180	23	155	120	4	19	-	-	180	23	102	Rc2	28	130	130	60	299	58	134	165	4.5
65	2 1/2	65	-	175	140	4	19	-	-	190	24	-	-	-	-	-	-	-	-	-	-	155	75	321	68	152	169	6.0		
75(80)	3	75	-	185	150	8	19	-	-	200	25	211	168	4	19	-	-	240	27	-	-	-	170	85	357	77	170	187	8.0	
100	4	100	-	210	175	8	19	-	-	230	27	238	195	4	19	-	-	250	29	-	-	-	195	110	396	89	207	189	9.5	
125	5	125	110	250	210	8	23	-	-	260	27	263	220	6	19	-	-	260	30	-	-	-	235	117	427	89	227	200	14.5	
150	6	150	130	280	240	8	23	-	-	270	28	290	247	6	19	-	-	280	32	-	-	-	270	138	466	102	263	203	20.0	
200	8	196	168	330	290	10	23	2	M20	290	28	342	299	8	19	-	-	300	33	-	-	-	310	180	555	143	240	315	30.0	
250	10	247	210	400	355	12	25	-	-	380	30	410	360	8	23	-	-	380	30	-	-	-	360	226	675	175	270	405	43.0	
300	12	298	255	445	400	14	25	2	M22	400	31	464	414	10	23	-	-	400	31	-	-	-	410	273	772	195	320	452	68.5	
350	14	348	297	490	445	12	25	4	M22	430	32	530	472	6	25	4	M22	430	32	-	-	-	440	319	875	230	310	565	82.0	

(注) 1. 32mmについては、40mmからの加工になります。 2. 組立品の外観および形状は、呼び径により本図と若干異なる場合があります。

アサヒAVゲートバルブ[®] 標準型(Pタイプ)

◆内ねじ丸ハンドル式



特長

■ 開度計を装備

バルブ開度が一目でわかるようにハンドル下部に開度計を装備しています。

■ 優れた耐衝食性

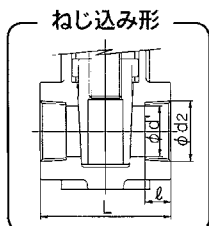
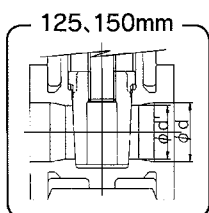
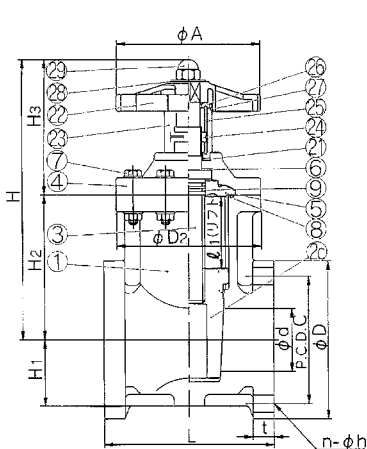
接液部分の全てに耐食材料を使用していますので、腐食や赤水発生の心配がありません。

■ 軽量かつ優れた耐衝撃性

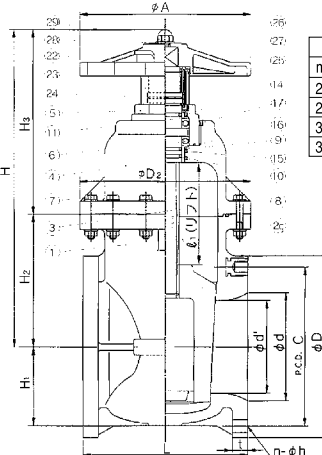
耐衝撃性硬質塩化ビニール(HI-PVC)製ですので、強靱かつ軽量で運搬・据付けなどの作業が容易です。(金属弁の1/3~1/5の重量)

(注) 丸ハンドル式の場合、直接丸ハンドル部を握ってバルブの開閉を行ってください。棒などを使用してバルブを開閉するとハンドルが破損します。

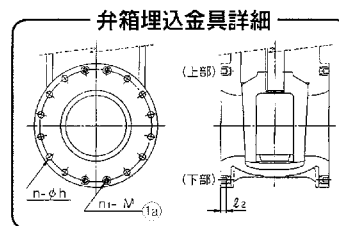
●32mm(1¹/₄inch)~150mm(6inch)〈ステム:U-PVC〉



●200mm(8inch)~350mm(14inch)〈ステム:U-PVC〉



呼び径		JIS 10K		上水		全具使用個数	
mm	inch	M	n	φ ₂	M	n	φ ₂
200	8	M20	10	20	-	-	2X2
250	10	-	12	-	-	-	-
300	12	M22	14	22	-	-	2X2
350	14	M22	12	22	M22	6	2X2 2X2



▼部品表

部番	名称	個数	材質
①	ボディ(弁箱)	1	HI-PVC
⑱	ボディ(弁箱)埋込金具 ¹⁾	-	C3604
⑳	ゲート(弁体)(A)	1	PP
③	ステム	1	U-PVC
④	ボンネット(ふた)(A)	1	HI-PVC
⑤	ボンネット(ふた)(B)	1	HI-PVC
⑥	スラストリング ²⁾	1組	PP
⑦	ボルト・ナット	-	SUS304
⑧	Oリング(B)	1	EPDM、その他

部番	名称	個数	材質
⑨	Oリング(C) ¹⁾	2	EPDM、その他
⑩	ブシュ(A) ¹⁾	1	PP
⑪	ブシュ(B) ¹⁾	1	PP
⑭	Oリング(B) ¹⁾	1	EPDM、その他
⑮	Oリング(C) ¹⁾	1	EPDM、その他
⑯	Oリング(D) ¹⁾	1	EPDM、その他
⑰	止めネジ(A) ¹⁾	1	SUS304
⑳	パッキン	1	EPDM
㉑	ハンドル	1	PP

部番	名称	個数	材質
㉒	開度カバー	1	PC
㉓	開度リング	1	U-PVC
㉔	ガイドピン	1	SUS304
㉕	ガイドピン支持板	1	U-PVC
㉖	Oリング(G)	1	EPDM
㉗	ワッシャー	1	U-PVC
㉘	袋ナット	1	SUS304

(注) 1. 1)は200mm以上に使用。 2. 2)においては材質は150mm以下でPP、200mm以上でSUJ2です。 3. 上記部品表はシステム:U-PVCのものです。

▼寸法表

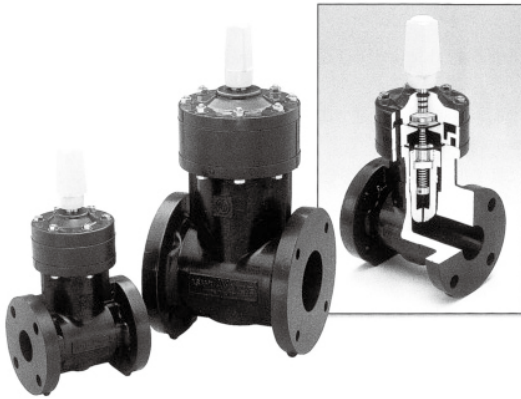
呼び径	d	d1	フランジ形																ねじ込み形			D2	φ1	H	H1	H2	H3	A	参考質量(kg)						
			JIS5K						JIS10K						上水																				
			D	C	n	h	L	t	D	C	n	h	n1	M	L	t	D	C	n	h	n1									M	L	t	d2	φ	L
32	1 ¹ / ₄	40	30	-	-	-	-	-	135	100	4	19	-	-	165	22	-	-	-	-	-	-	-	Rc1 ¹ / ₄	22	115	120	49	239	50	107	132	120	-	
40	1 ¹ / ₂	40	-	120	95	4	15	165	22	140	105	4	19	-	165	22	-	-	-	-	-	-	-	Rc1 ¹ / ₂	25	115	120	49	239	50	107	132	120	2.5	
50	2	50	-	130	105	4	15	160	23	155	120	4	19	-	180	23	155	120	4	19	-	-	180	23	Rc2	28	130	130	60	270	58	134	136	130	3.5
65	2 ¹ / ₂	65	-	155	130	4	15	170	24	175	140	4	19	-	190	24	-	-	-	-	-	-	-	-	-	-	155	75	302	68	152	150	155	5.5	
75(80)	3	75	-	180	145	4	19	200	25	185	150	8	19	-	200	25	211	168	4	19	-	-	240	27	-	-	170	85	325	77	170	155	170	7.0	
100	4	100	-	200	165	8	19	230	27	210	175	8	19	-	230	27	238	195	4	19	-	-	250	29	-	-	195	110	370	89	207	163	195	8.5	
125	5	125	110	235	200	8	19	260	27	250	210	8	23	-	260	27	263	220	6	19	-	-	260	30	-	-	235	117	407	89	227	180	235	13.5	
150	6	150	130	265	230	8	19	270	28	280	240	8	23	-	270	28	290	247	6	19	-	-	280	32	-	-	270	138	445	102	263	182	270	19.5	
200	8	196	168	-	-	-	-	-	330	290	10	23	2	M20	290	28	342	299	8	19	-	-	300	33	-	-	310	180	577	143	240	337	310	29.5	
250	10	247	210	-	-	-	-	-	400	355	12	25	-	380	30	410	360	8	23	-	-	380	30	-	-	360	226	690	175	270	420	360	42.0		
300	12	298	255	-	-	-	-	-	445	400	14	25	2	M22	400	31	464	414	10	23	-	-	400	31	-	-	410	273	800	195	320	480	410	68.0	
350	14	348	297	-	-	-	-	-	490	445	12	25	4	M22	430	32	530	472	6	25	4	M22	430	32	-	-	440	319	910	230	310	600	455	81.5	

(注) 1. 32mmについては、40mmからの加工になります。 2. 組立品の外観および形状は、呼び径により本図と若干異なります。 3. システム:U-PVCのJIS5Kタイプは40mm(1¹/₂inch)1~50mm(6inch)まで製造致します。

アサヒAVゲートバルブ ソフトシールタイプ(Sタイプ)

◆ソフトシール弁66型

特長



■ (社)日本水道協会

日本水道協会規格 (JWWA B125 合成樹脂製ソフトシール仕切弁) 品ですので、安心して配水・給水などにご使用いただけます。(呼び径 50mm・75mm・100mm・150mm)

■ 過締め防止機構を内蔵

過締め防止機構を内蔵していますので、全閉操作時の「締切り感」が得られ、また、過剰な締め付けによる事故を防止できます。

■ スムーズな流れと優れた水密性の確保

流路に凸凹が無いため、砂などが堆積せず常にスムーズな流れを保ち、また、ゴム製のソフトシール構造により水密性に優れています。

■ 浅層埋設対応

コンパクト設計により浅層埋設へ対応可能です。

ボディー材質・使用温度・呼び径

ボディー材質	使用温度	呼び径
耐衝撃性硬質塩化ビニル (HI-PVC)	-10℃～50℃	40～150

(社)日本水道協会 JWWA B 125規格品

操作	規格	接続	50	75	100	125	150
キャップ式	上水	フランジ形	☆	☆	☆	★	☆

★125mmは従来品であり、66型ではありません。

使用圧力・最高許容圧力・開閉回転数

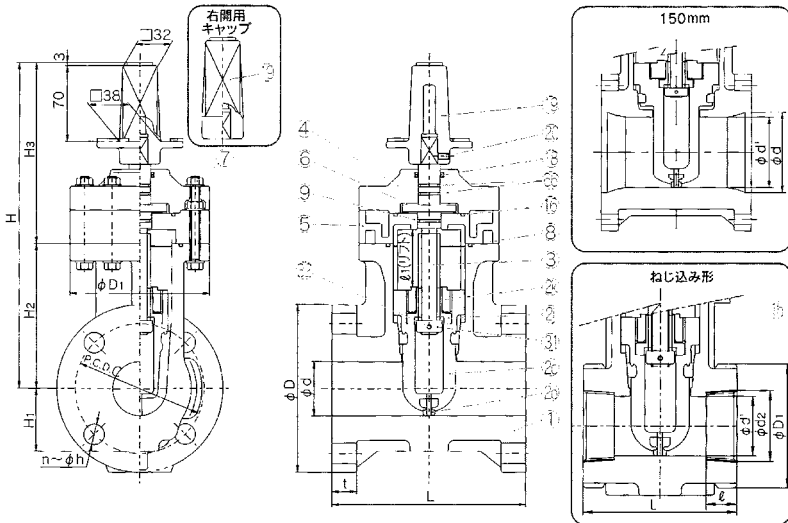
呼び径		使用圧力 MPa	最高許容圧力 MPa	開閉回転数 (参考)
mm	inch			
40	1 1/2	0.75	1.0	14
50	2	0.75	1.0	13 1/4
75 (80)	3	0.75	1.0	15 1/2
100	4	0.75	1.0	17
150	6	0.75	1.0	19

- 40mmは日本水道協会 品質保証センター認証登録です。
- 最高許容圧力は水撃圧を含んだ圧力です。最高許容圧力を超えて使用しないでください。
- 32mmについては40mmからの加工になります。

▼ 部品表

部番	名称	個数	材質
①	ボディ(弁箱)	1	HI-PVC
⑩	リング	1組	STPG
⑫	シート	1	SBR、NBR
⑬	ゲート(弁体)	1	U-PVC、HI-PVC
⑭	めねじこま	1	C3604
⑮	こま押さえ	1	HI-PVC
⑯	ステム	1	SUS304
⑰	ボンネット(ふた) (A)	1	HI-PVC
⑱	ボンネット(ふた) (B)	1	HI-PVC
⑲	スラストリング	1組	PP
⑳	ボルト・ナット (A)	—	SUS304
㉑	Oリング (B)	1	SBR、NBR
㉒	Oリング (C)	1	SBR、NBR
㉓	Oリング (D)	1	EPDM
㉔	ダストシール	1	EPDM
㉕	キャップ (A)	1	FCD450
㉖	止めねじ (B)	1	SUS304
㉗	ストッパー	1	SUS304
㉘	ピン (A)	1	SUS304
㉙	Oリング (H)	1組	EPDM

(注) 30mm、40mmキャップ(A)はエポキシ粉体塗装(白)です。



▼ 寸法表

呼び径		d	d1	フランジ形												ねじ込み形				D1	リフトφ	H1	H2	H3	H	参考質量 (kg)	
mm	inch			上水								JIS10K				D1	d2	φ	L								
				D	C	n	h	L	t	D	C	n	h	L	t												
32	1 1/4	40	30	—	—	—	—	—	—	—	135	100	4	19	165	22	90	Rc1 1/4	22	115	120	42	50	107	161	268	—
40	1 1/2	40	—	—	—	—	—	—	—	—	140	105	4	19	165	22	90	Rc1 1/2	25	115	120	42	50	107	161	268	4.0
50	2	50	—	155	120	4	19	180	23	155	120	4	19	180	23	102	Rc2	28	130	130	53	58	134	166	300	5.0	
75 (80)	3	75	—	211	168	4	19	240	27	185	150	8	19	200	25	—	—	—	—	170	77	77	170	191	361	9.0	
100	4	100	—	238	195	4	19	250	29	210	175	8	19	230	27	—	—	—	—	195	102	89	207	207	414	13.0	
150	6	150	130	290	247	6	19	280	32	280	240	8	23	270	28	—	—	—	—	270	132	102	263	233.5	496.5	23.0	

(注) 1. 32mmについては、40mmからの加工品です。 2. 組立品の外観及び形状は、呼び径により本図と若干異なります。

アサヒAVゲートバルブ[®]ソフトシールタイプ(Sタイプ)

◆内ねじキャップ式

特長

■ (社)日本水道協会規格品

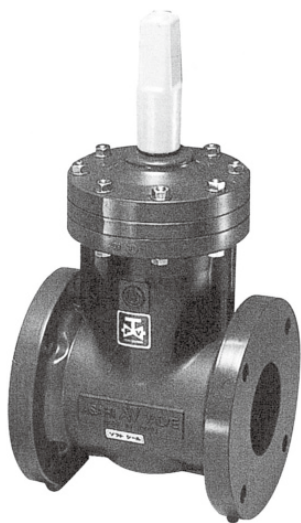
日本水道協会規格 (JWWA B125 合成樹脂製ソフトシール仕切弁) 品ですので、安心して配水・給水などにご使用いただけます。(呼び径 125mm)

■ スムーズな流れと優れた水密性の確保

流路に凸凹が無いため、砂などが堆積せず常にスムーズな流れを保ち、また、ゴム製のソフトシール構造により水密性に優れています。

■ 浅層埋設対応

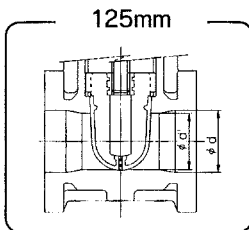
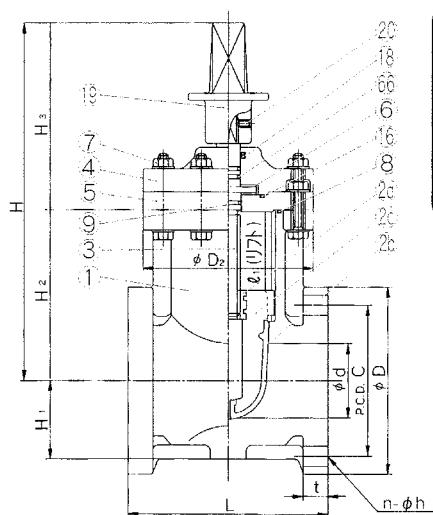
コンパクト設計により浅層埋設へ対応可能です。



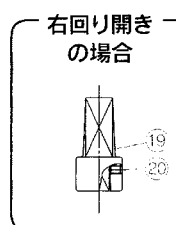
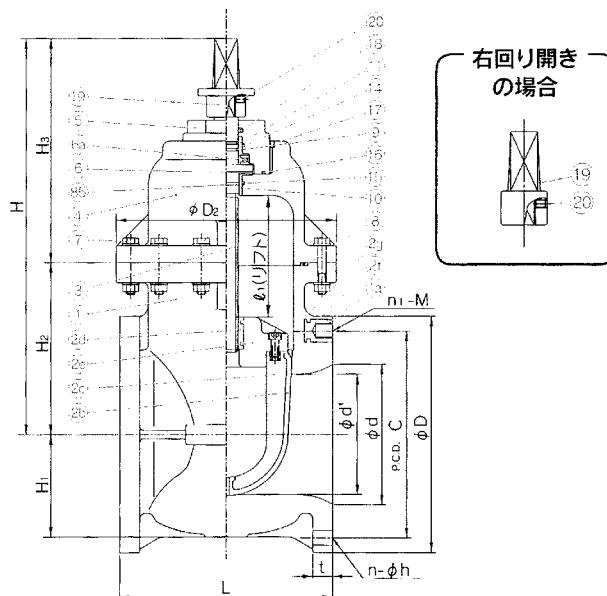
(社)日本水道協会JWWA B125規格品

操作	規格	接続	125
キャップ式	上水	フランジ形	☆

●65mm(2¹/₂inch)、125mm(5inch)



●200mm(8inch)



▼部品表

部番	名称	個数	材質	部番	名称	個数	材質	部番	名称	個数	材質
①	ボディ(弁箱)	1	HI-PVC	③	ステム	1	SUS304	⑬	Oリング(D)	1	EPDM, SBR, NBR
⑬	ボディ(弁箱)埋込金具 ¹⁾	4	C3604	④	ボンネットふた(A)	1	HI-PVC	⑭	プシュ(A) ²⁾	1	PP
⑭	シート	1	SBR, NBR	⑤	ボンネットふた(B)	1	HI-PVC	⑮	プシュ(B) ²⁾	1	PP
⑮	ゲート(弁体)(A)	1	C-PVC	⑥	スラストリング	2	PP	⑯	ねじ	1	SUS304
⑯	ボディ(弁箱)埋込金具(A)	1	BC6	⑦	ボルト・ナット	—	SUS304	⑰	ダストシール	1	EPDM
⑰	ゲート(弁体)(B) ²⁾	1	PP	⑧	Oリング(B)	1	EPDM, SBR, NBR	⑱	キャップ(A)	1	FC200(エポキシ粉体塗装)
⑰	ゲート(弁体)埋込金具(B)	4	C3604	⑨	Oリング(C) ³⁾	1・2	EPDM, SBR, NBR	⑳	止めねじ(B)	1	SUS304
⑰	ボルト(A) ²⁾	4	SUS304	⑭	Oリング(E) ²⁾	2	EPDM, SBR, NBR	㉑	Oリング(H)	2	EPDM

(注) 1.1)は、10K200mmのみに使用されます。 2.2)は、200mmのみに使用されます。
3.3)における使用個数は65mm、125mmが1本で、200mmが2本です。 4.4)は、200mmのみの対応になります。
5.65mm、200mmキャップ(A)はエポキシ粉体塗装(白)です。

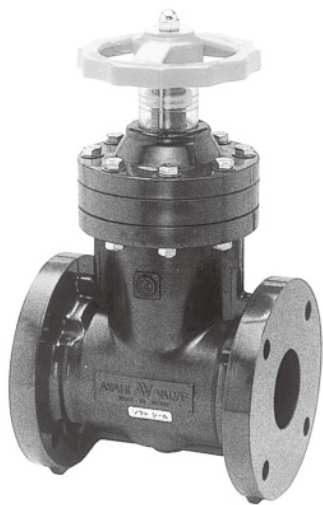
▼寸法表

呼び径		d	d1	フランジ形																D2	φ	H1	H2	参考質量(kg)		
mm	inch			JIS10K										上水												
				D	C	n	h	n1	M	L	t	H3	H	D	C	n	h	L	t						H3	H
65	2 ¹ / ₂	65	—	175	140	4	19	—	—	190	24	169	321	—	—	—	—	—	169	321	155	67	68	152	6.0	
125	5	125	110	250	210	8	23	—	—	260	27	200	427	263	220	6	19	30	200	427	235	112	89	227	15.5	
200	8	196	168	330	290	10	23	2	M20	290	28	315	555	342	299	8	19	300	33	315	555	310	175	143	240	32.0

(注) 組立品の外観及び形状は、呼び径により本図と若干異なります。

アサヒAVゲートバルブソフトシールタイプ(Sタイプ)

◆内ねじ丸ハンドル式



特長

■ 開度計を装備

バルブ開度が一目でわかるようにハンドル下部に開度計を装備しています。

■ スムーズな流れと優れた水密性の確保

流路に凸凹が無いいため、砂などが堆積せず常にスムーズな流れを保ち、また、ゴム製のソフトシール構造により水密性に優れています。

■ 優れた耐食性

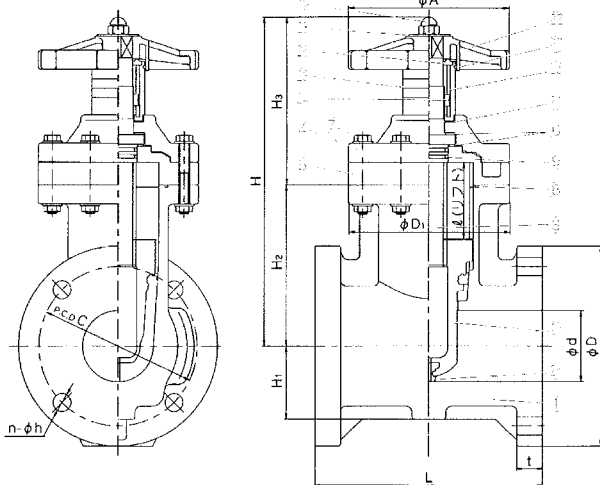
接液部分の全てに耐食材料を使用していますので、腐食や赤水発生の心配がありません。

■ 軽量かつ優れた耐衝撃性

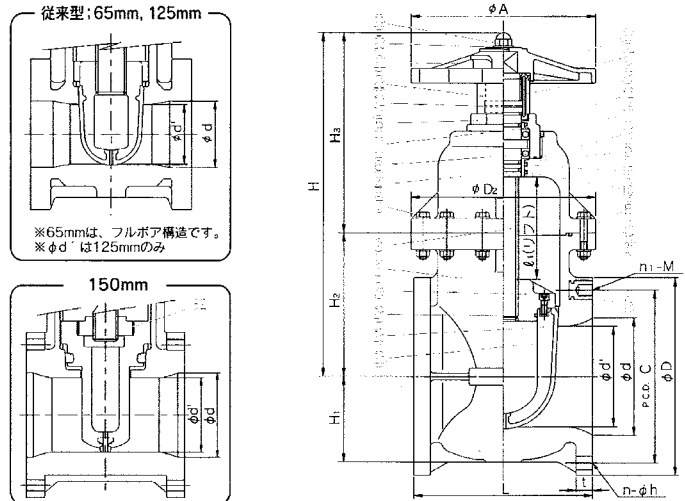
耐衝撃性硬質塩化ビニル(HI-PVC)製ですので、強靱かつ軽量で運搬・据付けなどの作業が容易です。(金属弁の1/3~1/5の重量)

(注) 丸ハンドル式の場合、直接丸ハンドル部を握ってバルブの開閉を行ってください。回旋棒などを使用してバルブを開閉するとハンドルが破損します。

●50mm(2inch)~150mm(6inch)〈ステム:U-PVC〉



●200mm(8inch)〈ステム:U-PVC〉



▼ 部品表

部番	名称	個数	材質	部番	名称	個数	材質	部番	名称	個数	材質
①	ボディ(弁箱)	1	HI-PVC	⑦	ボルト・ナット	—	SUS304	⑳	ハンドル	1	PP
①a	ボディ(弁箱)埋込金具 ¹⁾	4	C3604	②b	Oリング(A) ²⁾	1	EPDM, NBR	㉑	開度カバー	1	PC
②b	シート	1	SBR, NBR	⑧	Oリング(B)	1	EPDM, NBR	㉒	開度リング	1	U-PVC
②c	ゲート(弁体)(A)	1	HI-PVC, C-PVC	⑨	Oリング(C) ³⁾	2・3	EPDM, NBR	㉓	ガイドピン	1	SUS304
②d	ゲート(弁体)(B) ²⁾	1	PP	⑭	Oリング(E) ²⁾	1	EPDM, NBR	㉔	ガイドピン支持板	1	U-PVC
②f	ゲート(弁体)埋込金具(B) ²⁾	4	C3604	⑮	Oリング(F) ²⁾	1	EPDM, NBR	㉕	Oリング(G)	1	SUS304
②g	ボルト(A) ²⁾	4	SUS304	⑯	Oリング(D) ²⁾	1	EPDM, NBR	㉖	ワッシャー	1	U-PVC
③	ステム	1	U-PVC	⑩	ブッシュ(A) ²⁾	1	PP	㉗	袋ナット	1	SUS304
④	ボンネットふた(A)	1	HI-PVC	⑪	ブッシュ(B) ²⁾	1	PP	㉘	ねじ受	1	PVC※150mm用
⑤	ボンネットふた(B)	1	HI-PVC	⑰	止めねじ(B) ²⁾	1	SUS304				
⑥	スラストリング(A)	2	PP, SUJ2	⑱	パッキン	1	EPDM				

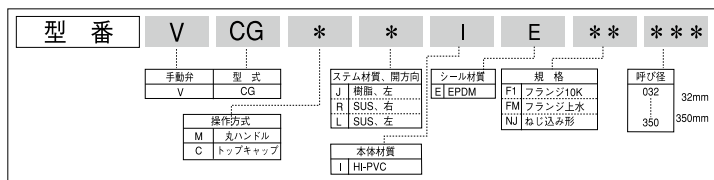
(注) 1.1)は、10K200mmのみに使用されます。 2.2)は、200mmのみに使用されます。
3.3)における使用個数は150mm以下が3本で、200mmが2本です。 4.上記部品表はステム:U-PVCのもです。

▼ 寸法表

呼び径		d	d1	フランジ形														D1	φ	H1	H2	ステム				A	参考質量(kg)
mm	inch			JIS10K							上水											U-PVC		SUS			
				D	C	n	h	n1	M	L	t	D	C	n	h	L	t					H3	H	H3	H		
50	2	50	—	155	120	4	19	—	—	180	23	155	120	4	19	180	23	130	52	58	134	159	293	163	297	130	5.0
65	2½	65	—	175	140	4	19	—	—	190	24	—	—	—	—	—	—	155	67	68	152	150	302	154	306	155	6.0
75(80)	3	75	—	185	150	8	19	—	—	200	25	211	168	4	19	240	27	170	77	77	170	180	350	191	361	170	9.0
100	4	100	—	210	175	8	19	—	—	230	27	238	195	4	19	250	29	195	102	89	207	203	410	214	421	195	13.0
125	5	125	110	250	210	8	23	—	—	260	27	263	220	6	19	260	30	235	112	89	227	180	407	190	417	230	15.5
150	6	148	130	280	240	8	23	—	—	270	28	290	247	6	19	280	32	270	132	117	263	224	487	234	497	270	23.0
200	8	196	168	330	290	10	23	2	M20	290	28	342	299	8	19	300	33	310	175	143	240	337	577	337	577	310	32.0

(注) 1.組立品の外観及び形状は、呼び径により本図と若干異なります。
2.ステム:SUSについては140mmも製作致します。

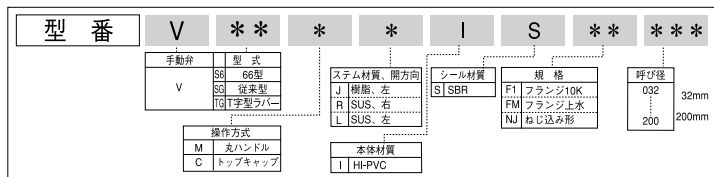
ゲートバルブ〈標準型(Pタイプ)〉(HI-PVC)内ねじ



形式	接続		フランジ形				ねじ込み形	
	操作方式		丸ハンドル付		キャップ付		丸ハンドル付	キャップ付
	ステム材質		ステム樹脂製/SUS製		ステムSUS製		ステム樹脂製	ステムSUS製
規格	規格	JIS 10K 規格	上水規格	JIS 10K 規格	上水規格	Rc	Rc	
呼び径	型番	VCG UJIEF1***	VCGMRIEFW***	VCGC*IEF1***	VCGC*IEFW***	VCGMJIEJ***	VCGC*IENJ***	
32mm	032	31,980	—	32,150	—	27,650	27,650	
40	040	31,980	35,340	32,150	35,530	27,650	27,650	
50	050	32,590	36,070	32,740	36,270	31,260	31,260	
65	065	42,460	—	42,670	—	—	—	
80 (75)	080	48,950	54,220	49,290	54,350	—	—	
100	100	73,820	81,550	74,120	81,630	—	—	
125	125	103,020	113,700	103,880	113,830	—	—	
150	150	134,430	148,210	135,190	148,260	—	—	
200	200	188,680	206,830	188,680	209,530	—	—	
250	250	281,370	309,220	281,370	309,220	—	—	
300	300	371,580	408,010	371,580	408,010	—	—	
350	350	542,700	597,530	542,670	597,490	—	—	

- (注) ①丸ハンドル付の場合、ステムSUS製は右開のみ、またステム樹脂製は左開のみとなります。
 ②キャップ付製品については不断水型を標準としています。
 ③上記価格はバルブ、全面ガスケット(2枚) SUS平ワッシャーのセット価格です。
 ④(75)は上水規格の呼び径で型番は「075」になります。
 ⑤丸ハンドル付、ステム樹脂はJIS5Kも製作いたします。
 ⑥JIS以外の接続規格(ANSI・DIN)も供給可能です

ゲートバルブ〈ソフトシール型(Sタイプ)〉(HI-PVC)内ねじ



形式	接続		フランジ形				ねじ込み形
	操作方式		丸ハンドル付		キャップ付		キャップ付
	ステム材質		ステム樹脂製		ステムSUS製		ステムSUS製
規格	規格	JIS 10K 規格	上水規格	JIS 10K 規格	上水規格	Rc	
呼び径	型番	VTGMJISF1***	VTGMRISFW***	VS6C*ISF1***	VS6C*ISFW***	VS6C*ISNJ***	
ソフトシール				66型			
32mm	032	—	—	40,540	—	39,140	
40	040	—	44,620	40,540	44,860	39,140	
50	050	41,120	45,500	41,260	※ 45,680	40,550	
80 (75)	080	57,320	63,470	57,680	※ 63,610	—	
100	100	76,380	84,370	76,690	※ 84,470	—	
150	150	137,830	151,940	138,580	※ 152,000	—	
T字型ラバー							
全面ラバー							
呼び径	型番	VSGMJISF1***	VSGMRISFW***	VSGC*ISF1***	VSGC*ISFW***	—	
65	065	47,410	—	47,590	—	—	
125	125	104,050	146,410	104,930	※ 122,180	—	
200	200	197,780	271,800	198,940	226,610	—	

- (注) ①※はJWWA B-125規格品です。
 ②40mmJIS10KはステムSUS製右開の製作も可能です。
 ③丸ハンドル付、JIS10規格はステムSUS製右開の製作も可能です。
 ④キャップ付製品については不断水型を標準としています。
 ⑤上記価格はバルブ、全面ガスケット(2枚) SUS平ワッシャーのセット価格です。
 ⑥(75)は上水規格の呼び径で型番は「075」になります。
 ⑦JIS以外の接続規格(ANSI・DIN)も供給可能です