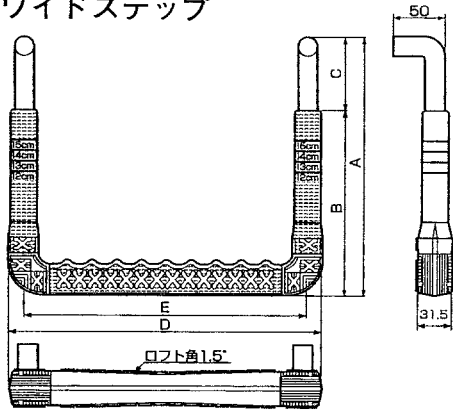
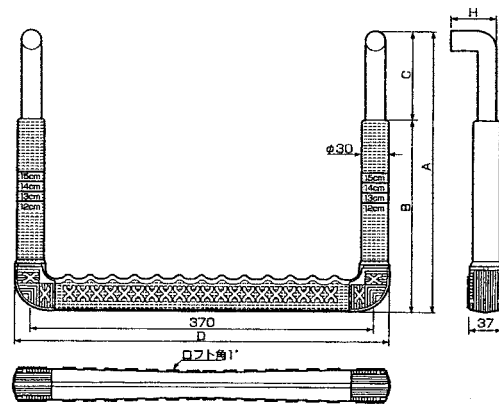


ワイドステップ

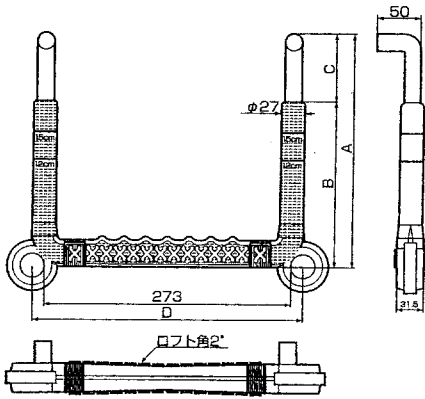


品番	足掛幅 (D)	A	B	C	E	芯材径	外径	価格		参考重量 (kg)
								SWCH12R	SUS304	
30SW-RF	303	250	180	70	273	φ19	φ27	3,230	5,980	2,010
L30SW-RF	303	300	230	70	273	φ19	φ27	3,550	7,020	2,260
LL30SW-RF	303	350	285	65	273	φ19	φ27	3,760	7,600	2,539
LLL30SW-RF	303	400	285	115	273	φ19	φ27	4,090	8,300	2,760
50SW-RF	503	250	190	60	473	φ19	φ27	4,360	7,890	2,517

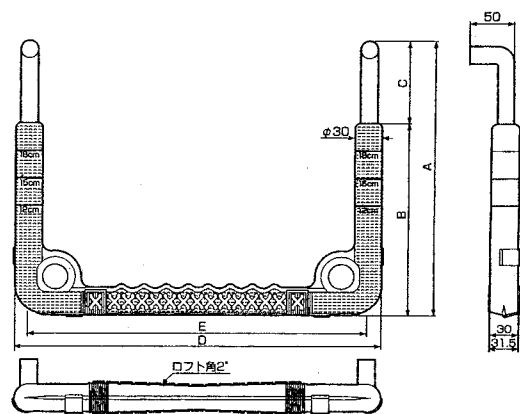


品番	足掛幅 (D)	A	B	C	H	芯材径	外径	価格		参考重量 (kg)
								SWCH12R	SUS304	
40SW φ19-RF	400	300	210	90	50	φ19	φ30	3,720	7,400	3,312
40SW φ22-RF	406	300	210	90	52	φ22	φ30	3,830	7,820	2,524

サイドポールステップ

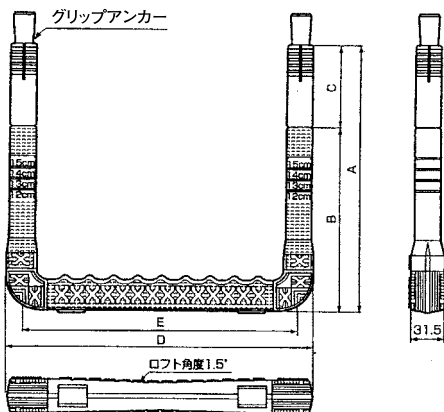


品番	足掛幅 (D)	A	B	C	芯材径	外径	価格		参考重量 (kg)
							SWCH12R	SUS304	
P30SW-RF	300	260	185	75	φ19	φ27	3,460	6,130	2,118
LP30SW-RF	300	300	230	70	φ19	φ27	3,690	7,150	2,276



品番	足掛幅 (D)	A	B	C	H	芯材径	外径	価格		参考重量 (kg)
								SWCH12R	SUS304	
P40SW-RF	400	300	210	90	370	φ19	φ30	3,920	7,590	2,599

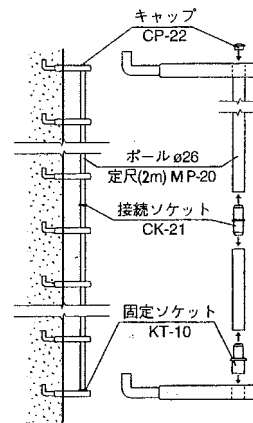
グリップアンカーステップ



品番	足掛幅 (D)	A	B	C	E	芯材径	外径	価格		参考重量 (kg)
								SWCH12R	SUS304	
G30SW-RF	303	240	180	60	273	φ19	φ27	4,680	7,630	2,023
G40SW-RF	400	240	180	60	370	φ19	φ27	5,450	9,830	2,310

※グリップアンカー部はSS/スチール製
 ※本稿掲載の参考重量は、芯材がSUS304の場合の重量です。

サイドポール組立図



品番	価格
ボールMP20×2.1m	3,000
接続ソケットCK21	580
キャップCP22	500
固定ソケットKT-10	930