

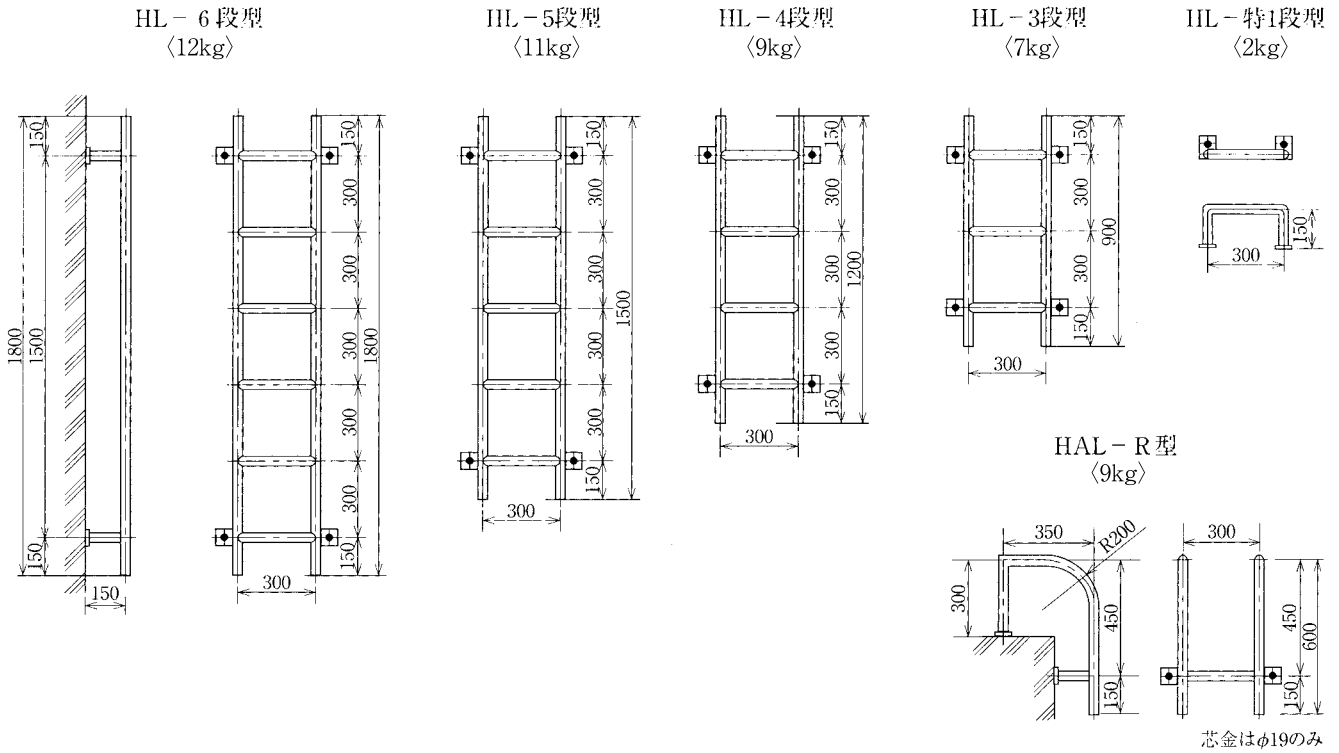
ゴールドタラップ (合成ゴムライニング梯子)

水利・水処理施設で昇降に用いられる鉄格子は発生するメタンガスや硫化物、塩素の影響を受け腐食により人命に被害を及ぼすことがあります。ゴールドタラップは名古屋市水道局のご協力により開発された鉄心に耐候性、耐薬品性に優れた合成ゴムが被覆された安全重視のタラップです。構造物の寸法に合わせて標準品の組み合わせで対応できるので設計し易く、経済的です。

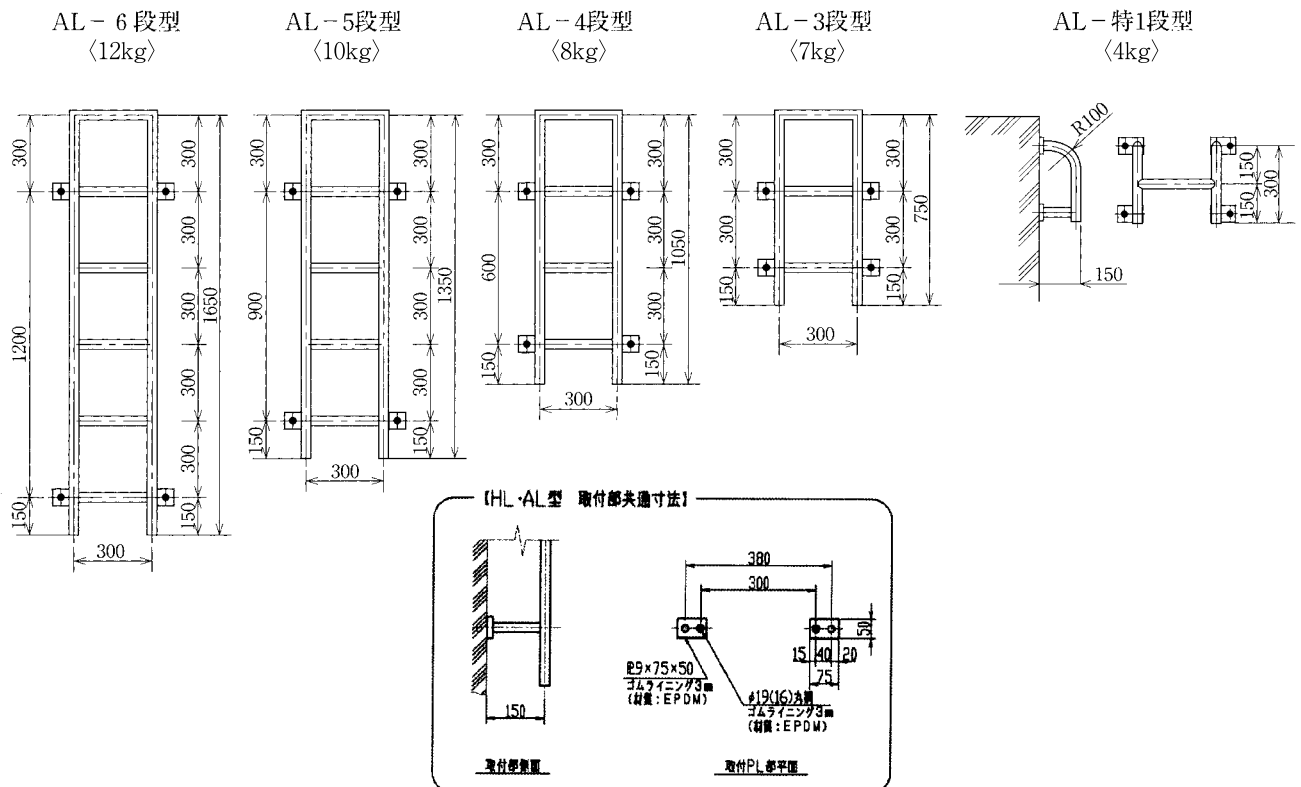
※〈 〉内はφ16の参考質量です。

形状・寸法

◎ゴールドタラップHL型 (6段、5段、4段、3段、特1段)



◎ゴールドタラップAL型 (6段、5段、4段、3段、特1段)



※上記以外の形状・寸法も制作可能ですので、弊社までお問い合わせください。

ゴールドタラップ価格表

品名		寸法		価格
HL型	3段		$\phi 16 \times 300 \times 900$	57,300
	4段		$\phi \times \times \times 1,200$	70,400
	5段		$\phi \times \times \times 1,500$	83,200
	6段		$\phi \times \times \times 1,800$	96,700
	3段	※	$\phi 19 \times 300 \times 900$	73,000
	4段	※	$\phi \times \times \times 1,200$	90,200
	5段	※	$\phi \times \times \times 1,500$	107,000
	6段	※	$\phi \times \times \times 1,800$	124,600
AL型	3段		$\phi 16 \times 300 \times 750$	57,300
	4段		$\phi \times \times \times 1,050$	70,400
	5段		$\phi \times \times \times 1,350$	83,200
	6段		$\phi \times \times \times 1,650$	96,700
	3段	※	$\phi 19 \times 300 \times 750$	73,000
	4段	※	$\phi \times \times \times 1,050$	90,200
	5段	※	$\phi \times \times \times 1,350$	107,000
	6段	※	$\phi \times \times \times 1,650$	124,600
特1段型 HL			$\phi 16 \times 300 \times 150$	21,100
			$\phi 19 \times \times \times$	23,900
R型 HAL			$\phi 19 \times 300 \times 600$	56,300
特1段型 AL			$\phi 16 \times 300 \times 300$	34,900
		※	$\phi 19 \times \times \times$	40,200

※受注生産品になります。

ゴールドステップ(合成ゴムライニング足掛金物)

- ゴム表面は手になじみが良く、滑り止め効果があります。
- 特殊ゴムを使用しているため、耐薬品性に優れています。
- 鉄芯と被覆ゴムは焼付接着で、防食効果に優れています。

品番	形状	寸法					参考質量	価格
		鉄芯外径	ゴム巻外径	ゴム巻全長	鉄芯全長	コンクリート埋込み長		
No.1		16mm	22mm	340mm	504mm	42mm	1kg	3,600
No.2		16mm	22mm	360mm	524mm	52mm	1kg	3,600
No.6		16mm	22mm	700mm	900mm	100mm	1.5kg	8,600
No.7		19mm	25mm	700mm	900mm	100mm	1.8kg	9,500

※取付けの際には、コンクリート埋込み長を充分確保してください。

※受注生産品になります。