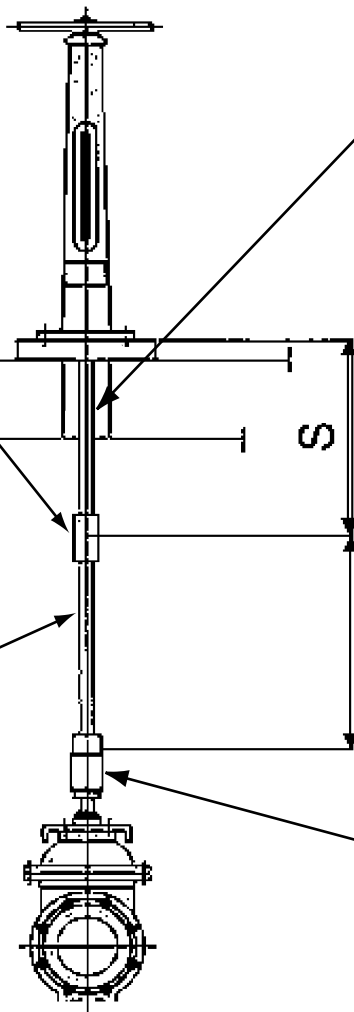
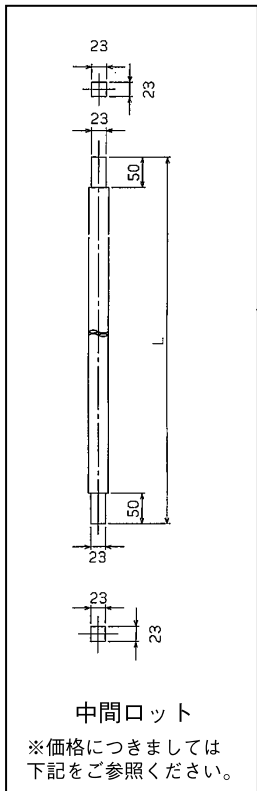
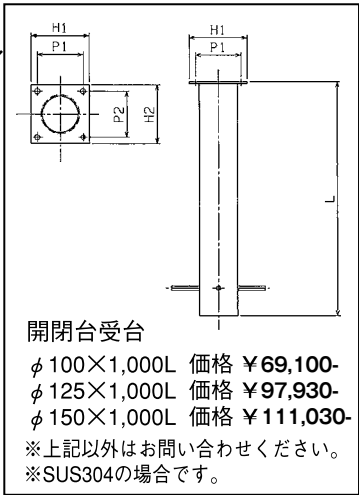
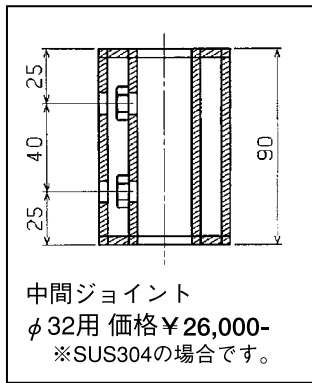
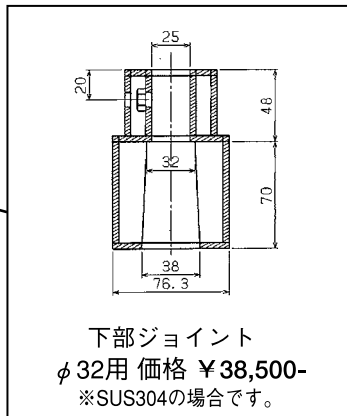


# 開閉台関係



標準図

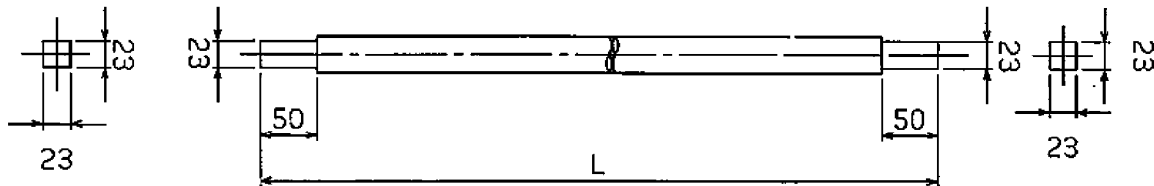


※標準図中のS寸法は開閉台から張り出しているスピンドルの長さになります。各メーカーにより違います。

※標準図中のL寸法は、お問い合わせ、ご発注の際にご指示ください。

※お問い合わせ、ご発注の際には、寸法・材質をご指示ください。

## 中間ロッド



L(mm)	価格
100～1,000	60,000
1,001～1,500	75,000
1,501～2,000	90,000
2,001～2,500	105,000
2,501～3,000	120,000

※角取り長さ50mm超の場合は、¥5,000をプラスしてください。  
※SUS304製の価格になります。  
※上記以外の寸法・材質の場合は、別途お問い合わせください。