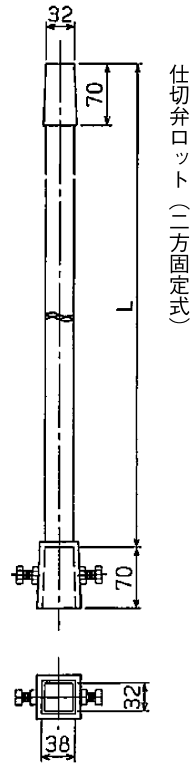
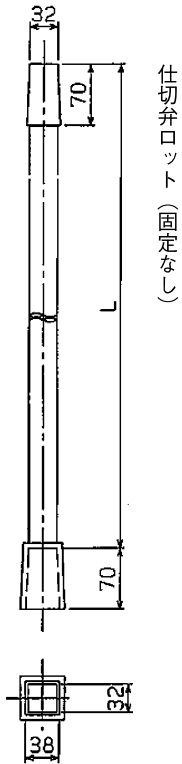
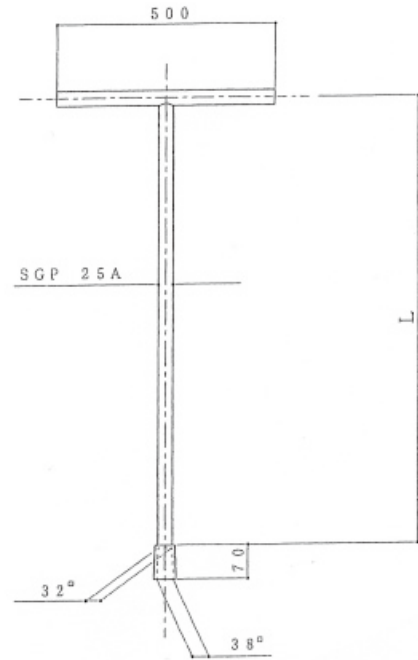


# 仕切弁ロット



# T字ハンドル

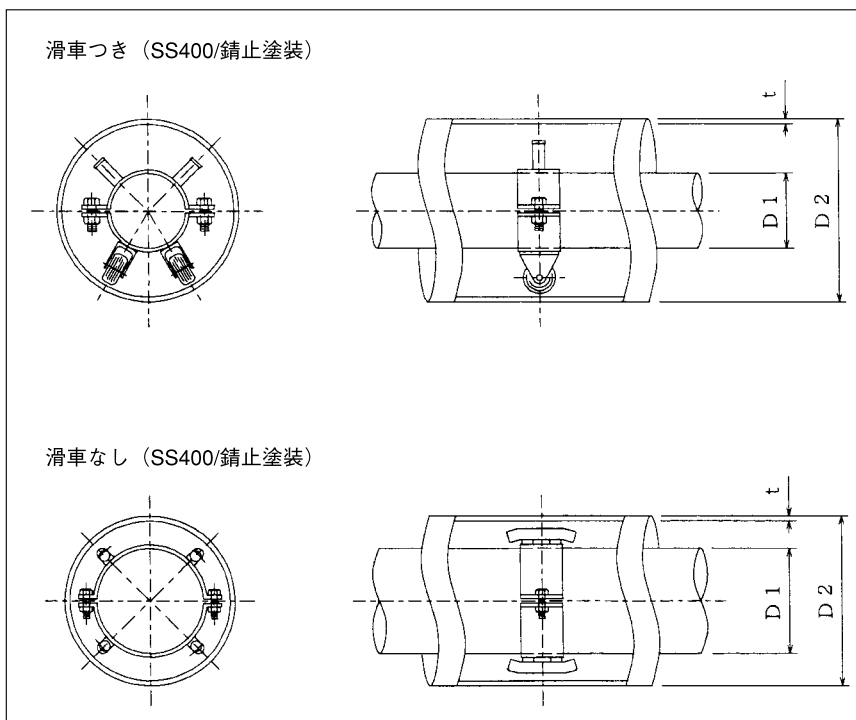


固定なし		二方固定式	
L(mm)	価格	L(mm)	価格
~ 1,000	60,000	~ 1,000	62,600
1,001 ~ 1,500	75,000	1,001 ~ 1,500	77,600
1,501 ~ 2,000	90,000	1,501 ~ 2,000	92,600
2,001 ~ 2,500	105,000	2,001 ~ 2,500	107,600
2,501 ~ 3,000	120,000	2,501 ~ 3,000	122,600

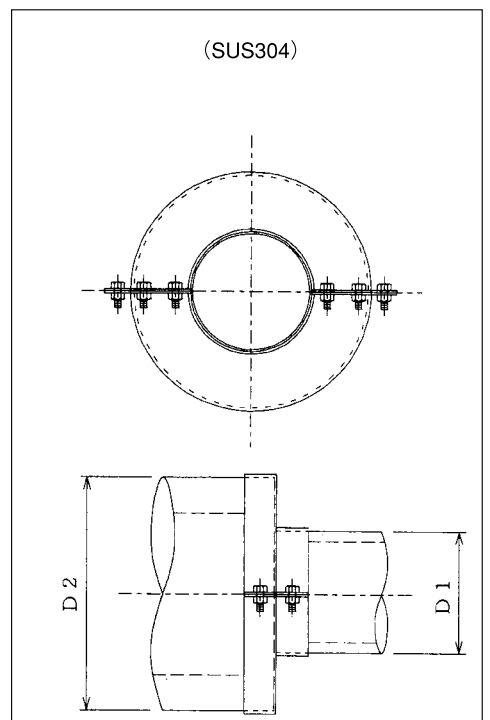
※SUS304製の価格になります。  
 ※上記以外の寸法・材質の場合は、別途お問い合わせください。

※仕切弁ロットは四方固定式も製作可能です。  
 ※仕切弁ロット棒の標準長さは、GLより30cm±10cm (H寸法)が目安とされています。  
 ※お問い合わせ、ご発注の際には、L寸法と接続方式をご指示ください。  
 ※仕切弁ロット棒の上部キャップを左開仕様にする事も可能ですので、お問い合わせください。  
 ※ユニバーサル継手付きも製作可能です。

# スペーサー



# エンドキャップ



※ご発注、お問い合わせの際には、外筒管及び内管の寸法、本体材質をご指示ください。