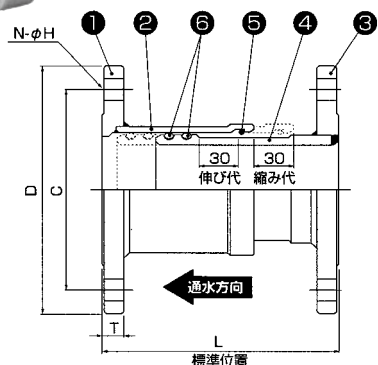


TST60

鋼製 伸縮可換継手 60
フランジタイプ



TST60/TST60-S 寸法

	JIS 10Kフランジ							F12 (上水) フランジ						
	L mm	D mm	C mm	T mm	N	H mm	概算重量 kg	L mm	D mm	C mm	T mm	N	H mm	概算重量 kg
40A	200	140	105	16	4	19	4.6	—	—	—	—	—	—	—
50A	200	155	120	16	4	19	5.7	—	—	—	—	—	—	—
65A	200	175	140	18	4	19	8.0	—	—	—	—	—	—	—
80A	200	185	150	18	8	19	8.3	200	211	168	18	4	19	10.9
100A	200	210	175	18	8	19	10.5	200	238	195	18	4	19	13.5
125A	200	250	210	20	8	23	14.7	—	—	—	—	—	—	—
150A	200	280	240	22	8	23	19.9	200	290	247	22	6	19	16.8
200A	200	330	290	22	12	23	25.3	200	342	299	22	8	19	22.0
250A	250	400	355	24	12	25	41.9	250	410	360	24	8	23	45.5
300A	250	445	400	24	16	25	46.6	250	464	414	24	10	23	53.6
350A	250	490	445	26	16	25	61.6	250	530	472	26	10	25	76.0

- 注記：1.前後の配管は必ず支持してください。
 2.寸法調整用またはルーズ短管（遊動フランジ）用として使用する場合は、必ずタイロッドにて固定して下さい。
 3.面管寸法や伸縮量が異なる等の特殊品については、別途ご相談ください。
 4.フランジタイプは、JIS 10KフランジはFFタイプ、F12（上水）フランジはRFタイプが標準となります。
 5.JIS 16KフランジやGFタイプのフランジにも対応します。

価格

サイズ		TST60 (フランジ式)			TST60-S (フランジ式)		
		鋼製 (内外面NC)			SUS304製		
		タイロッド無	タイロッド有	概算重量kg	タイロッド無	タイロッド有	概算重量kg
40A	10k	93,500	99,880	4.6	237,600	243,980	4.6
50A	10k	99,800	106,150	5.7	237,600	243,980	5.7
65A	10k	104,610	110,880	8	245,520	251,900	8
80A	上水	115,720	121,990	10.9	258,280	264,550	10.9
	10K	110,880	117,260	8.3	253,440	259,820	8.3
100A	上水	139,480	145,750	13.5	308,880	315,260	13.5
	10K	134,640	141,020	10.5	300,960	307,340	10.5
125A	上水	—	—	—	372,240	383,350	16
	10K	179,080	190,080	14.7	369,160	380,160	14.7
150A	上水	217,030	224,950	16.8	475,200	481,580	16.8
	10K	213,840	223,410	19.9	467,280	478,390	19.9
200A	上水	293,040	299,420	22	617,760	624,140	22
	10K	285,120	296,230	25.3	609,840	620,950	25.3
250A	上水	388,080	400,840	45.5	712,800	725,560	45.5
	10K	380,160	396,000	41.9	696,960	712,800	41.9
300A	上水	483,120	507,760	53.6	839,520	864,160	53.6
	10K	473,660	503,800	46.6	831,600	861,740	46.6
350A	上水	589,270	619,410	76	1,005,840	1,035,980	76
	10K	570,240	600,380	61.6	997,920	1,028,060	61.6

- 脱管防止機能付** 万一のことを考えた抜け防止機能を装備。
- 多品種** 40～350Aの豊富なサイズをラインナップ。フランジもJIS 10KおよびF12上水用に対応。
- 長い伸縮距離** 用途が広がる±30mm(60mm)の面間伸縮が可能。
- 安心シール** 二重シールの採用でスライド部からの「漏れ」の心配なし。
- スリム設計** 現場での作業性を考慮したコンパクト＆軽量設計。

標準仕様

項目	仕様
使用圧力	1.0MPa
試験水圧	1.75MPa
伸縮量	±30mm(60mm)
変位角	±2°

部品名称

No.	名称	数量	材質 (TST60)	材質 (TST60-S)
①	外管フランジ	1	SS400	SUS304
②	外管	1	STKM13A	SUS304
③	内管フランジ	1	SS400	SUS304
④	内管	1	STKM13A	SUS304
⑤	抜け止めリング	1	SUS304	SUS304
⑥	Oリング	2	NBR	NBR