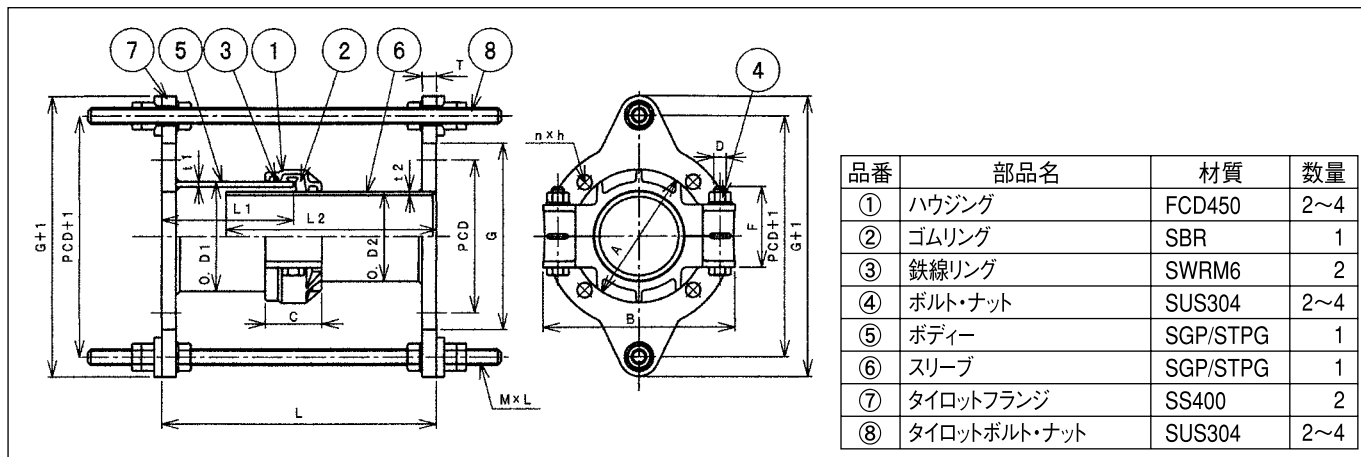


EXR-FA型 (タイロットフランジタイプ)



呼び径	価格	ジョイント寸法			ボルト寸法		フランジ寸法					
		A	B	C	D × F	G	PCD	T	n × h	G + 1	PCD + 1	
50	184,000	115	166	63.5	1/2 × 75	155	120	16	4 × 19	255	215	
80	252,000	141	208	65	5/8 × 84	211	168	18	4 × 19	311	271	
100	324,000	171	245	72	5/8 × 110	238	195	18	4 × 19	358	308	
150	532,000	257	294	79	3/4 × 145	290	247	22	6 × 19	410	360	
200	698,000	307	360	85	3/4 × 155	342	299	22	8 × 19	462	412	
250	1,217,000	336	404	66	3/4 × 155	410	360	24	8 × 23	530	480	
300	1,457,000	394	485	73	7/8 × 170	464	414	24	10 × 23	584	534	
350	1,657,000	422	510	74	7/8 × 145	530	472	26	10 × 25	670	610	
400	1,833,000	478	581	74	3/4 × 155	582	524	26	12 × 25	712	652	
450	2,076,000	532	618	75	3/4 × 155	652	585	28	12 × 27	782	722	
500	2,430,000	576	683	75	3/4 × 155	706	639	28	12 × 27	836	776	

呼び径	ボディー・スリーブ寸法						タイロットボルト寸法		伸縮量			重量 kg
	O.D ₁	O.D ₂	L ₁	L ₂	t ₁	t ₂	M × L	セットL	最大L	最小L		
50	89.1	60.5	125	150	4.5	3.9	M16 × 350	230	260	200	11	
80	114.3	89.1	133	213	4.5	4.2	M16 × 450	290	340	240	17	
100	139.8	114.3	168	268	6.6	4.5	M20 × 500	350	400	300	24.5	
150	216.3	165.2	270	340	5.8	5.0	M20 × 700	490	580	400	40	
200	267.4	216.3	270	340	6.6	5.8	M20 × 700	500	600	400	54	
250	298.5	267.4	300	340	8.0	6.6	M20 × 700	500	600	400	85	
300	318.5	355.6	300	340	7.9	6.9	M20 × 800	500	600	400	95	
350	355.6	381.6	300	350	8.0	7.9	M24 × 800	500	600	400	95	
400	406.4	436.4	300	350	8.0	7.9	M24 × 800	500	600	400	150	
450	457.2	487.2	300	350	8.0	7.9	M24 × 800	500	600	400	150	
500	508.0	536.0	300	350	8.0	7.9	M24 × 800	500	600	400	200	

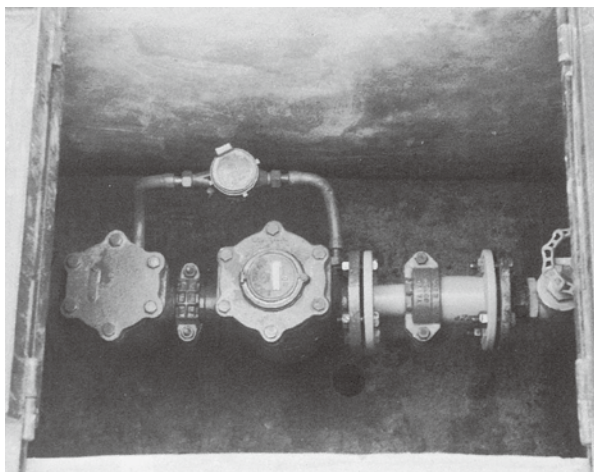
※上水2種7.5KFフランジ仕様になります。

内外面ナイロンコーティング(グレー) ※ブルー・ホワイト対応可能

JIS10Kフランジ、JIS16Kフランジ、JIS20Kフランジ品、RFフランジ、GFフランジ品:別途お見積り致します。

最低面間寸法:125A以下200L、150A以上300L

最大面間寸法:各サイズ700L迄



上水道メーター回り



上水道配水管路