

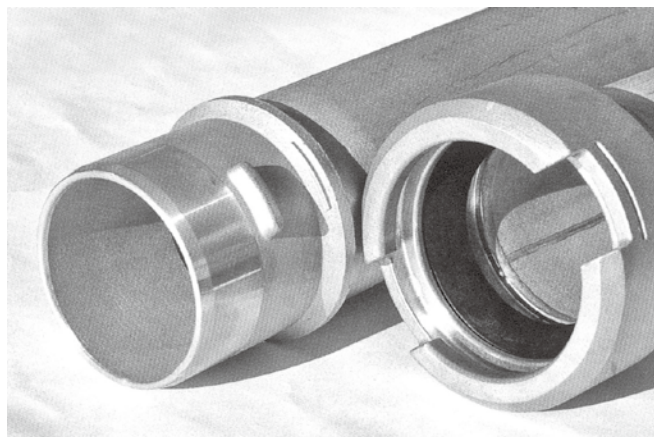
RENTAL PIPE CONSTRUCTION SYSTEM

REPCS G型

3ステップで取り付けできる
スピード施工

適用管径 50A・80A・100A・150A・200A・250A

MEIWA 明和工業株式会社



▶▶特徴◀◀

■施工が簡単

接続は、挿し込んで回し、ストッパーを付けるだけの簡単な作業です。初めてでも安全かつ確実にワンタッチ施工が可能です。

■工期が短縮

継手接合のワンタッチ化で施工の時間が大幅に短縮。材料も規格化により作業効率が向上します。

■ステンレス製

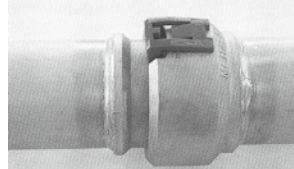
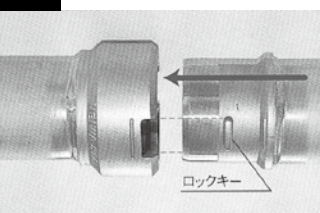
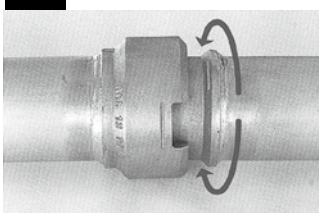
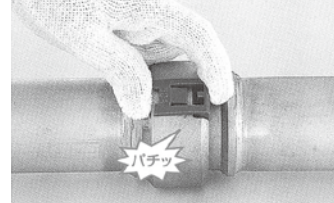
ステンレス製なので、高品質で衛生的。また、耐久性に優れていますので赤水の心配がありません。

■豊富な資材

さまざまな現場のニーズにお応えするため、豊富なラインナップをご用意しています。

■安全性

画期的なボトルレス構造なので、露出配管も危険な突起物の少ないスリムな配管ができ、安全性に優れています。

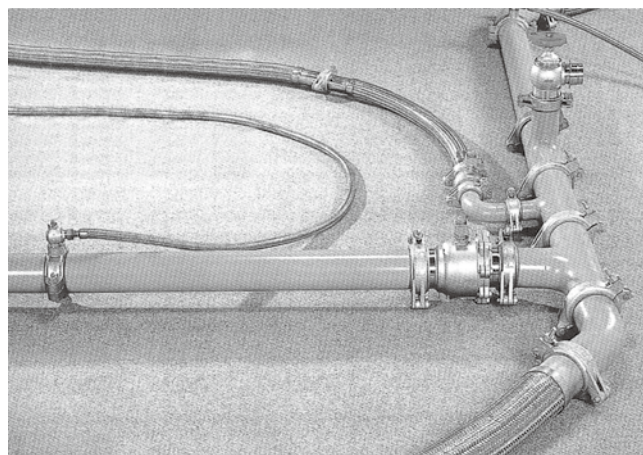
 <p>管と継手を一体化したシンプルな構造で、施工時間を大幅に削減。また、抜群の施工性能を誇り、2.0MPaの高圧にも耐える当社独自の画期的な配管資材です。</p>	<h3>1 挿し口の挿入</h3>  <p>挿し口のロックキーを受け口の開口部分に合わせて挿し込んでください。</p>	<h3>2 パイプの回転</h3>  <p>挿入後、ロックキーが見えなくなるまで回転させてください。</p>	<h3>3 ストッパーの装着</h3>  <p>ストッパーを、装着して接続完了です。装着が困難な場合はプラスチックハンマーなどをご使用ください。</p>
--	--	--	--

RENTAL PIPE CONSTRUCTION SYSTEM

REPCS H型

安心と信頼のスタンダードタイプ

適用管径 250A・300A・400A



▶▶特徴◀◀

■リサイクル方式

■安全で衛生的

■施工性に優れた資材

■経済的

■全国ネットのサービス体制

■ステンレス(SUS304)

ハウジングタイプ(H型)のジョイント仕様で、レンタルパイプシステムのパイオニアの商品。

資材管理体制

レンタルだから常に衛生的です。管理工場での品質検査の下、常に衛生的な資材を現場へお届けしています。



REPCS G型資材一覧

品名	規格	質量kg					
		G50A	G80A	G100A	G150A	G200A	G250A
直管	4.0m	12.2	18.4	24.0	52.1	71.2	102.4
	2.0m	6.4	9.7	12.9	27.9	39.3	56.4
	1.0m	3.5	5.4	7.3	15.8	23.3	33.4
	0.5m	2.0	3.2	4.4	9.8	15.3	21.9
	0.3m	1.4	2.3	3.2	7.4	12.1	16.8
フレキ管	1.0m	2.7	4.7	5.8	-	-	-
	1.6m	-	-	-	18.8	31.0	41.6
エルボ	90°	1.2	2.4	4.0	9.7	17.1	25.9
	45°	-	1.8	3.0	7.3	13.0	19.9
	22°	-	-	-	6.1	10.6	19.9
	11°	-	-	-	-	10.6	19.9
フランジ付90°エルボ		-	-	-	-	18.5	28.5
チーズ	×50	1.8	2.9	4.3	8.8	16.7	25.8
	×80	-	3.3	4.7	10.5	17.1	26.2
	×100	-	-	5.3	11.0	18.0	27.0
	×150	-	-	-	12.5	20.3	27.9
	×200	-	-	-	-	23.4	31.1
	×250	-	-	-	-	-	34.6
取出短管	20A,25A	1.3	1.8	2.7	6.3	10.7	21.1
バルブ	ボール	3.7	9.5	17.0	-	-	-
	バタフライ	-	-	-	39.5	54.8	102.2
レジューサー	×50	-	1.4	1.8	-	-	-
	×80	-	-	2.2	3.9	-	-
	×100	-	-	-	4.3	9.0	-
	×150	-	-	-	-	9.5	10.3
	×200	-	-	-	-	-	12.3
撤去用直管	受け×挿し	2.7	4.1	6.7	14.7	24.2	41.5
接続短管	ネジ	1.0	1.8	-	-	-	-
	プレーンエンド	1.5	3.4	4.4	10.0	17.0	21.1
	メカサシ				8.9	13.2	18.0
	フランジ	2.6	5.2	6.3	10.6	15.9	27.7
	キャップ	0.6	1.1	1.6	3.4	6.2	9.1
	受け×グルーピング	0.9	1.5	2.3	-	-	-
	挿し×グルーピング	0.7	1.2	1.7	-	-	-
	受け×リング	-	-	-	5.6	9.2	17.7
	挿し×リング	-	-	-	4.6	7.0	12.8
	受け×受け	0.9	1.4	2.4	6.0	13.0	21.0
	挿し×挿し	0.9	1.4	2.0	4.7	8.8	12.2
消火栓	露出用	-	4.5	-	-	-	-
	埋設用	-	6.6	-	-	-	-
	アダプター	-	4.7	-	-	-	-
マルチジョイント		3.7	8.2	10.5	19.2	31.4	-
鋳鉄用ジョイント(CJ)		-	-	-	-	-	37.5
空気弁本体		-	9.0	-	-	-	-
寸法調整管		-	-	-	29.0	49.0	-
ジョイント		1.1	1.4	2.7	4.5	8.0	11.0

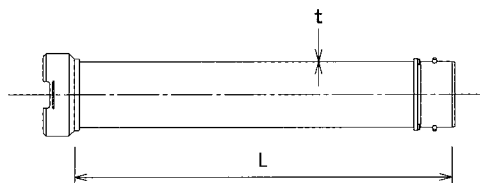
G型オプション部材表

品名	規格	質量kg
接続短管	S×30おねじ	0.7
	S×40おねじ	0.7
	分水栓接続用	2.0

REPCS G型資材詳細図

直管

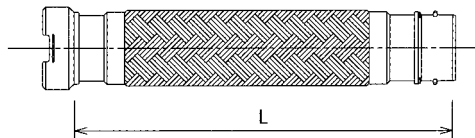
最大使用圧力 2.0MPa
※250Aのみ1.0MPa



口径	外径	管厚 t	有効長 L				
50A	φ60.5	2.0	4,000	2,000	1,000	500	300
80A	φ89.1	2.0	4,000	2,000	1,000	500	300
100A	φ114.3	2.0	4,000	2,000	1,000	500	300
150A	φ165.2	3.0	4,000	2,000	1,000	500	300
200A	φ216.3	3.0	4,000	2,000	1,000	500	300
250A	φ267.4	3.5	4,000	2,000	1,000	500	300

フレキ管

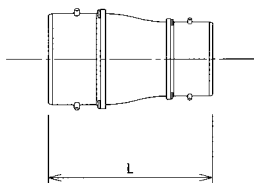
最大使用圧力 1.0MPa



口径	有効長 L	最大曲げ角度	最大へん芯量
50A	1,000	90°	300
80A	1,000	90°	200
100A	1,000	90°	200
150A	1,600	60°	100
200A	1,600	60°	100
250A	1,600	45°	100

レジューサー

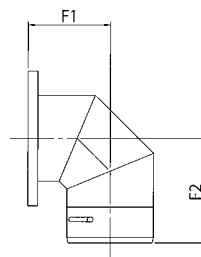
最大使用圧力 2.0MPa
※250Aのみ1.0MPa



口径	口径	有効長 L
80A	50A	193
	100A	215
100A	80A	216
	150A	283
150A	100A	292
	200A	374
200A	150A	403
	250A	378
250A	200A	388

フランジ付90°エルボ

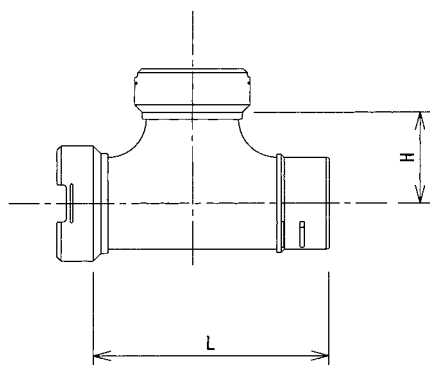
最大使用圧力 0.75MPa
※上水フランジ



口径	F1	F2
200A	263	316
250A	296	357

チーズ

最大使用圧力 2.0MPa
※250Aのみ1.0MPa

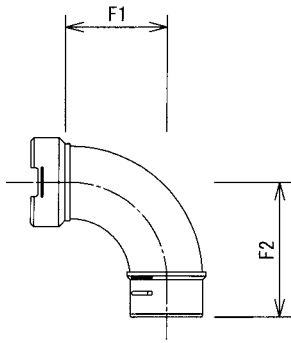


口径	口径	有効長 L	有効長 H
50A	50A	180	66
	80A	226	78
80A	80A	226	88
	100A	274	91
100A	80A	274	100
	100A	274	107
	150A	378	126
150A	80A	378	126
	100A	378	132
	150A	378	145
200A	50A	458	158
	80A	458	158
	100A	458	158
	150A	458	170
250A	200A	458	180
	50A	545	187
	80A	545	187
	100A	545	187
	150A	545	197
	200A	545	206
	250A	545	219

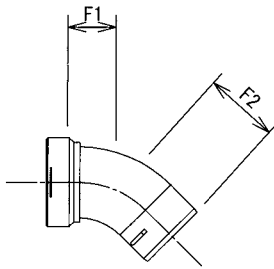
エルボ

最大使用圧力 2.0MPa
※250Aのみ1.0MPa

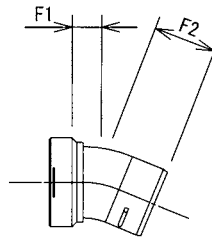
90°エルボ



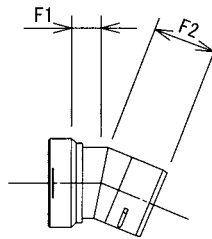
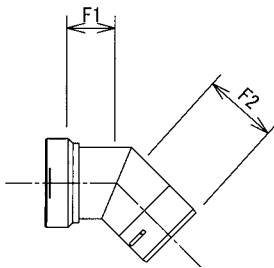
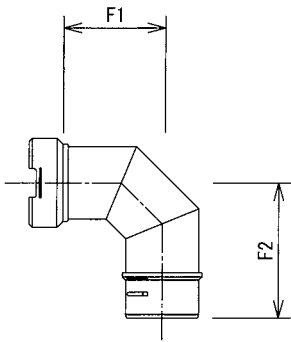
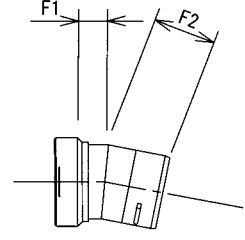
45°エルボ



22°エルボ



11°エルボ

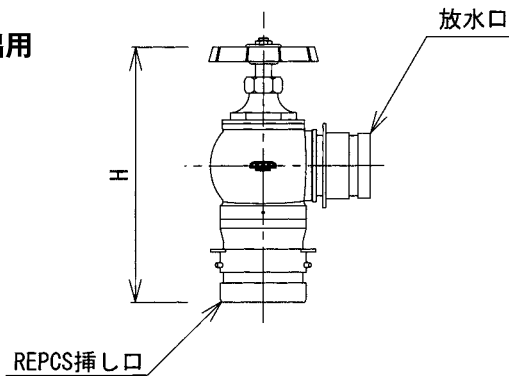


口 径	90°		45°		22°		11°	
	有効長 F1	有効長 F2	有効長 F1	有効長 F2	有効長 F1	有効長 F2	有効長 F1	有効長 F2
50A	78	127	-	-	-	-	-	-
80A	116	166	49	99	-	-	-	-
100A	154	213	65	124	-	-	-	-
150A	231	319	97	185	47	135	-	-
200A	307	405	128	226	62	160	62	160
250A	337	444	153	260	153	260	153	260

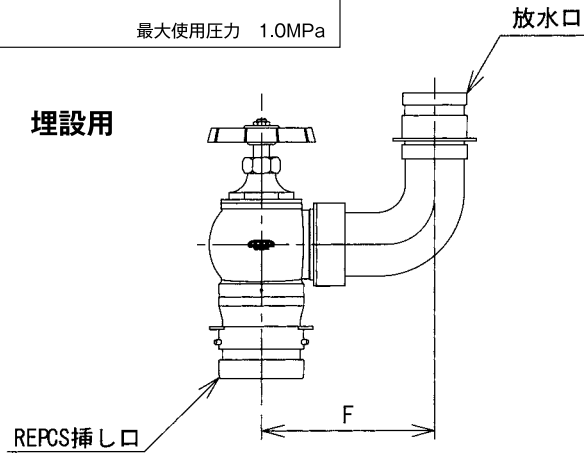
消火栓

最大使用圧力 1.0MPa

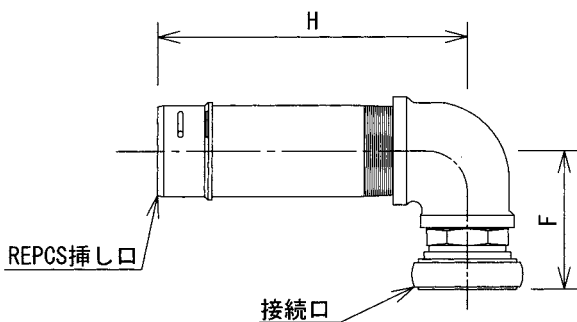
露出用



埋設用



消火栓アダプター



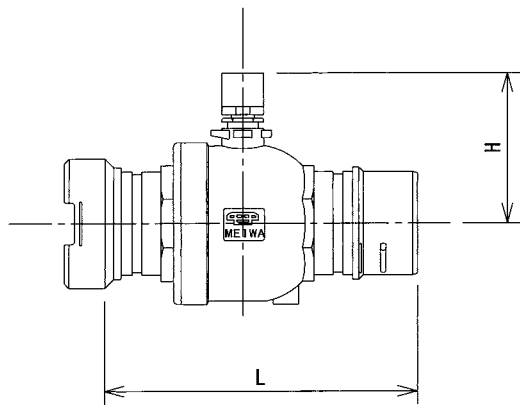
	放水口	REPCS挿し口	H	F
露出用	65A	80A	267	-
埋設用	65A	80A	267	186

	接続口	REPCS挿し口	H	F
消火栓アダプター	65A	80A	260	130

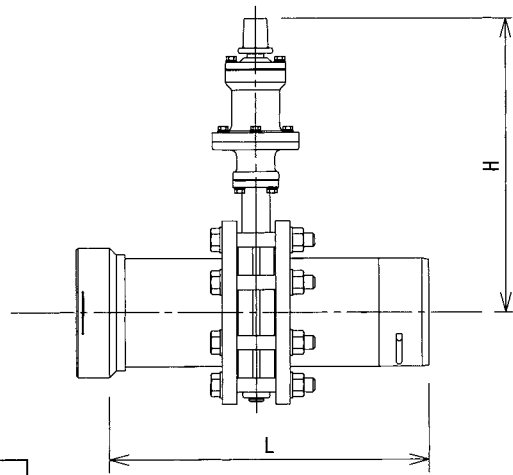
バルブ

最大使用圧力 1.0MPa

ボールバルブ
〈50A~100A〉左回し開、右回し閉



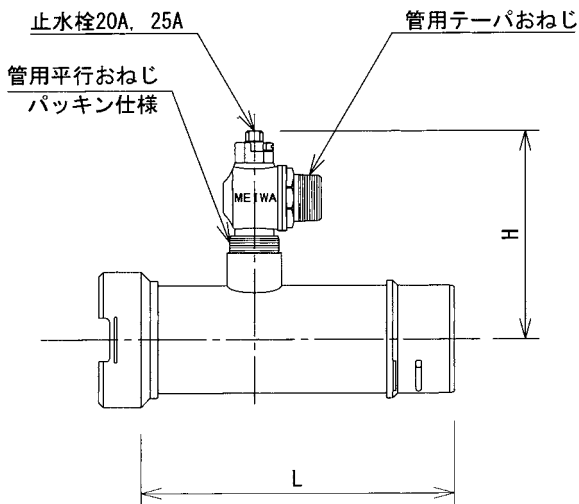
バタフライバルブ
〈150A~250A〉左回し開、右回し閉



口 径	ボールバルブ		バタフライバルブ	
	有効長 L	H	有効長 L	H
50A	210	106	-	-
80A	269	134	-	-
100A	304	143	-	-
150A	-	-	387	440
200A	-	-	382	480
250A	-	-	593	550

取出短管

最大使用圧力 1.0MPa



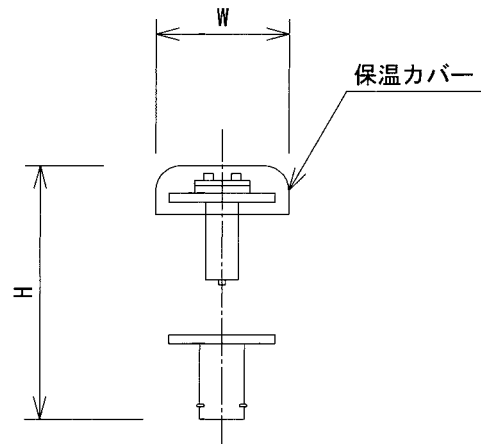
止水栓寸法表

呼び径	インチ
20A	R3/4
25A	R1

口 径	有効長 L	H
50A	150	137
80A	150	151
100A	150	164
150A	202	189
200A	202	215
250A	303	240

空 気 弁

最大使用圧力 0.75MPa

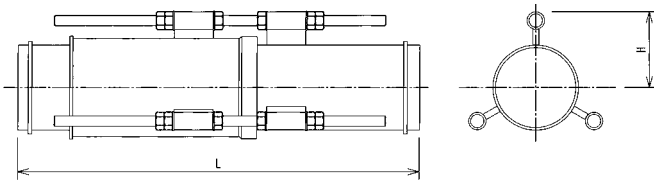


口 径	H	W
取付けフランジ 80A	233	263

※フランジ接合材付

G型資材用 寸法調整管

最大使用圧力 2.0MPa
※250Aのみ1.0MPa

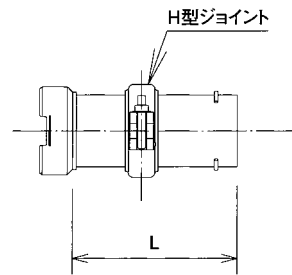


※U×R、S×Rと組合せの上、ご利用ください。
※250Aにつきましては、H型タイプと兼用となります。

口 径	H	L		可動ピッチ
		max	min	
150A	147	1,075	775	FREE
200A	177	1,165	865	FREE

撤去用直管

最大使用圧力 2.0MPa
※250Aのみ1.0MPa



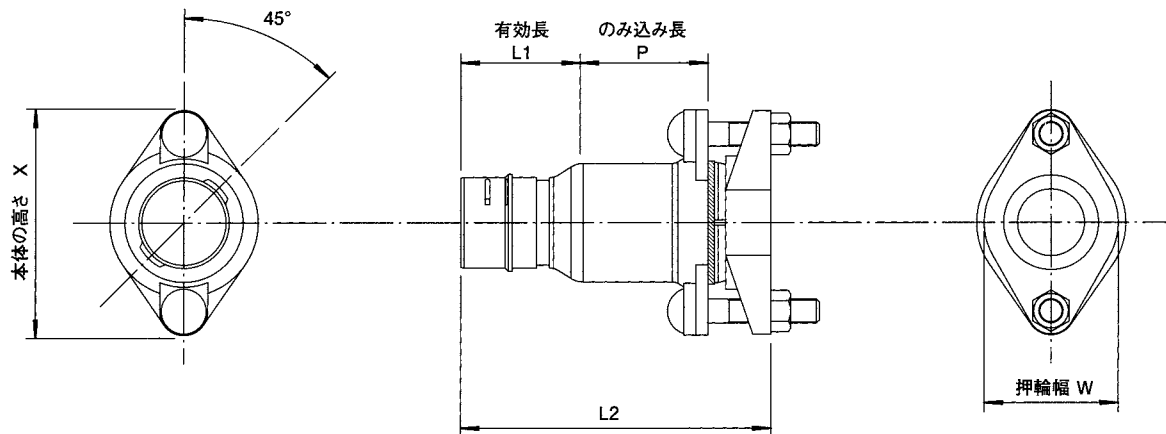
口 径	L
50A	252
80A	252
100A	252
150A	302
200A	302
250A	503

マルチジョイント

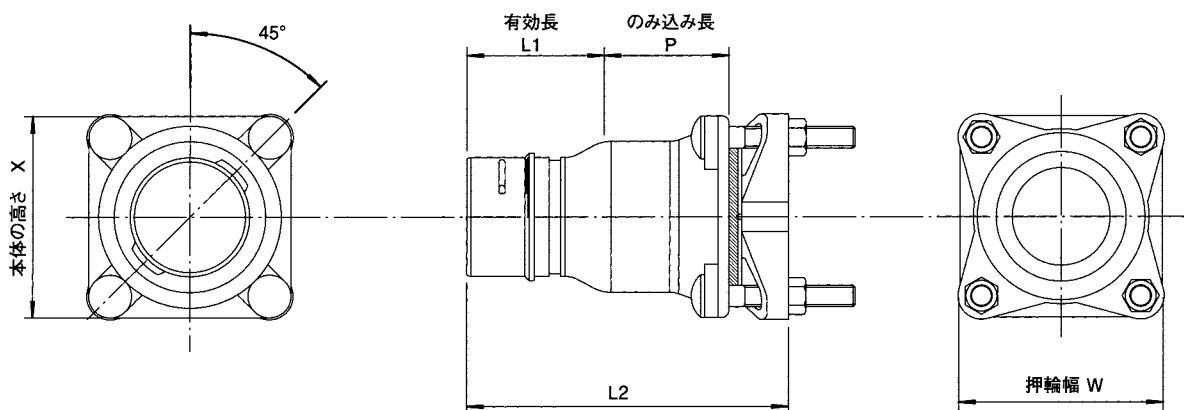
最大使用圧力 0.75MPa

50A

適用管種：鋳鉄管、鋼管、塩ビ管



80A~200A

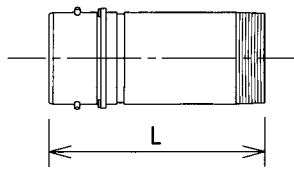


口 径	有効長 L1	L2	W	P	X
50A	97	223	89	85	150
80A	110	248	154	93	151
100A	119	259	173	93	170
150A	147	337	214	140	218
200A	230	480	285	180	267

接 続 短 管

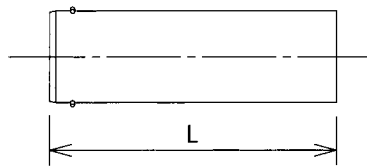
ネジ

最大使用圧力 0.75MPa



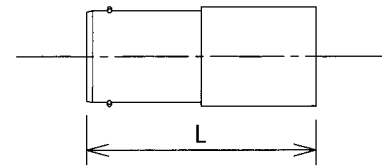
プレーンエンド

最大使用圧力 0.75MPa



メカサシ

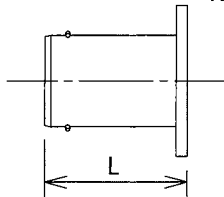
最大使用圧力 0.75MPa



※80A、100Aのメカサシはプレーンエンドを兼用しております。

フランジ

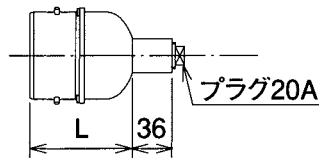
最大使用圧力 0.75MPa
1.0MPa



※フランジ接合材別途となります。

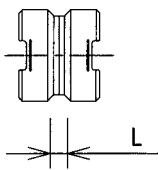
キャップ

最大使用圧力 2.0MPa
※250Aのみ1.0MPa



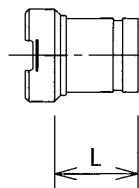
受け×受け

最大使用圧力 2.0MPa
※250Aのみ1.0MPa



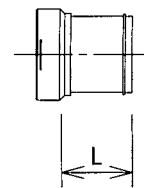
受け×グルーピング

最大使用圧力 2.0MPa
(※G型資材との組合せに限る。)



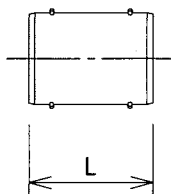
受け×リング

最大使用圧力 2.0MPa
※250Aのみ1.0MPa



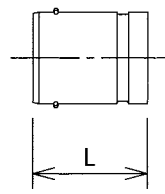
挿し×挿し

最大使用圧力 2.0MPa
※250Aのみ1.0MPa



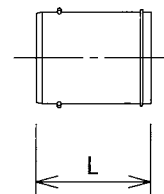
挿し×グルーピング

最大使用圧力 2.0MPa
(※G型資材との組合せに限る。)



挿し×リング

最大使用圧力 2.0MPa
※250Aのみ1.0MPa



口 径	ネジ	プレーンエンド	フランジ	キャップ	受け×受け	挿し×挿し	受け×グルーピング	挿し×グルーピング
	有効長 L	有効長 L	有効長 L	有効長 L	有効長 L	有効長 L	有効長 L	有効長 L
50A	202	300	160	90	16	150	102	150
80A	203	400	160	103	16	150	102	150
100A	-	400	160	125	16	170	102	150

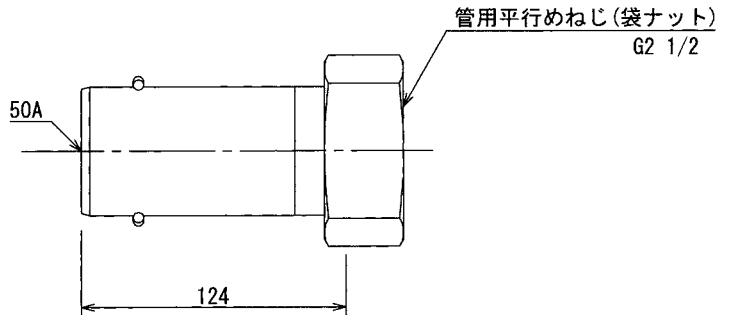
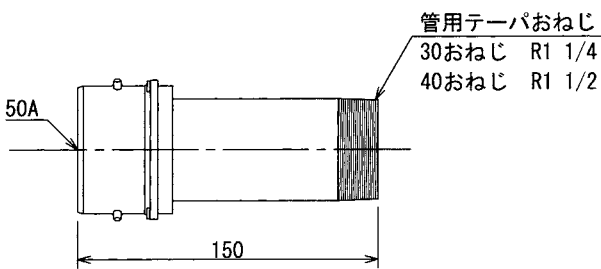
口 径	プレーンエンド	メカサシ	フランジ	キャップ	受け×受け	挿し×挿し	受け×リング	挿し×リング
	有効長 L	有効長 L	有効長 L	有効長 L	有効長 L	有効長 L	有効長 L	有効長 L
150A	500	400	210	179	16	230	102	200
200A	500	400	210	202	66	250	102	200
250A	500	400	310	237	76	280	203	300

接続短管 (オプション)

最大使用圧力 0.75MPa

S×30おねじ、S×40おねじ

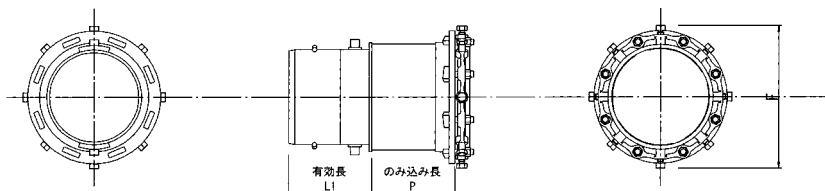
分水栓接続用 50A



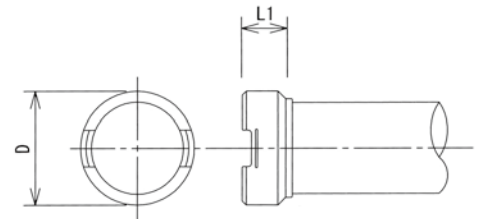
鋳鉄用ジョイント(CJ)

最大使用圧力 0.75MPa

受け口部共通寸法



口径	L1	P	F
250A	180	180	419



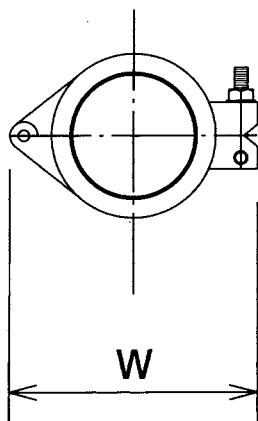
口径	外径口 D	受口深さ L1
50A	81.5	40.0
80A	111.6	41.0
100A	140.0	50.0
150A	199.0	67.0
200A	257.5	79.9
250A	312.0	84.0

H型ジョイント(ハウジングタイプ)

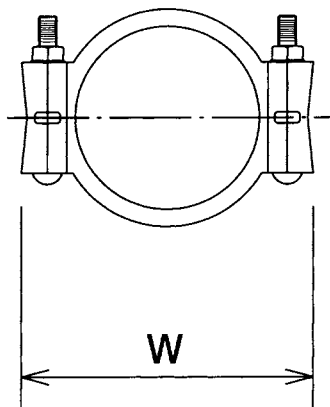
最大使用圧力 2.0MPa
※250Aのみ1.0MPa

※最大使用圧力はG型資材との組合せに限ります。

グルーピング



リング



口径	グルーピング	リング
	W	
50A	144	-
80A	179	-
100A	222	-
150A	-	264
200A	-	339
250A	-	381

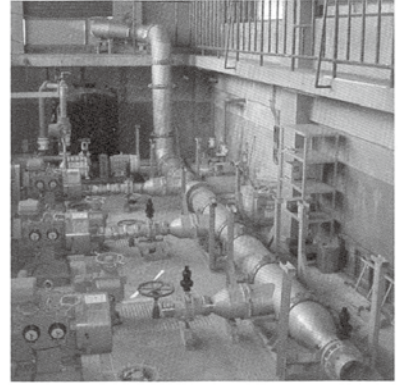
▶▶ 施工例 ◀◀



●取水配管



●斜面配管



●ポンプ場



●空気弁部



●水路内配管



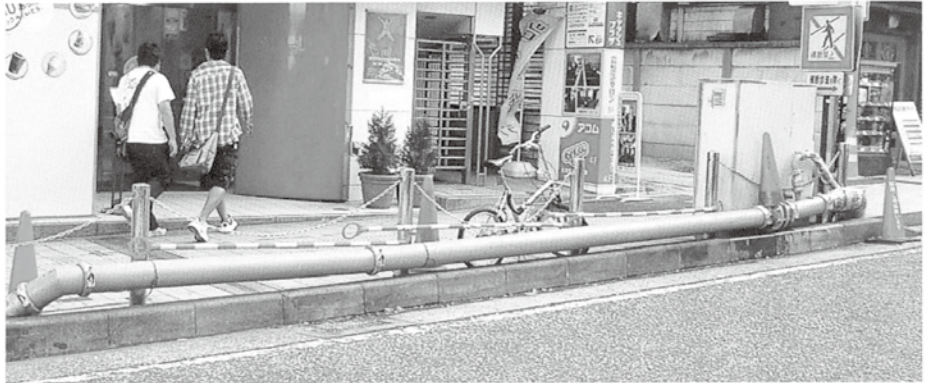
●分岐部



●埋設配管



●送・配水管



●市街地露出配管