

WSSウォータースクリーン®

流れている水を削り取る・・・これが基本の表流水取水装置です

特長

1 目づまりがありませんか。

水源が落葉や土砂などで取水低下していませんか。
WSSウォータースクリーンは堰堤の越流水と特殊スクリーンの表面より取水しますので、水の流れにより落ち葉や土砂は自然に清掃され目づまりしにくい構造です。

2 設置スペースが少なくてすみませす。

無駄な設備を計画されていませんか。
ゲート、粗目スクリーン等を設置するスペースがいりません。
WSSウォータースクリーンならば小さな面積で多量に取水することができます。でき少ない水量でも無駄なく取り込むことができます。

3 既存の設備にも簡単に設置できます。

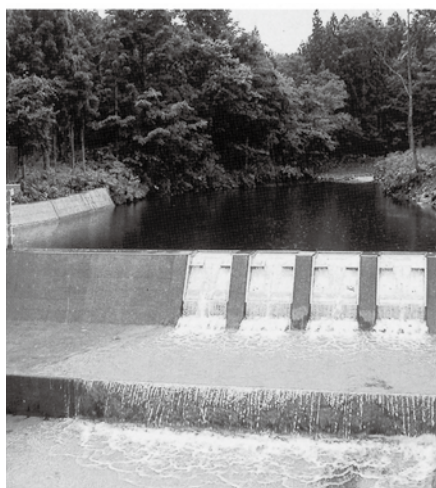
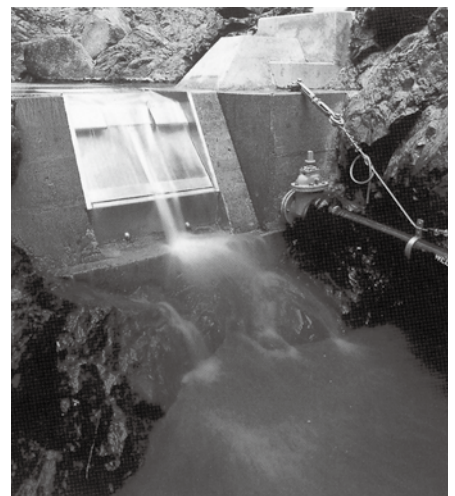
従来の取水方法で満足されていますか。
小さなボディで取り出し管も左右、後ろと自由に選択できます。
WSSウォータースクリーンならば、簡単な改良で既存の設備を有効に利用でき既設管路への接続も可能です。

4 建設コストが安くすみませす。

付帯工事が高くつくのではと、ご心配ですか。
水源は地理的にも条件の悪い場所が多く、資材の搬入にも苦勞します。WSSウォータースクリーンならば余分な付帯設備は必要なく建設コストは安くすみませす。

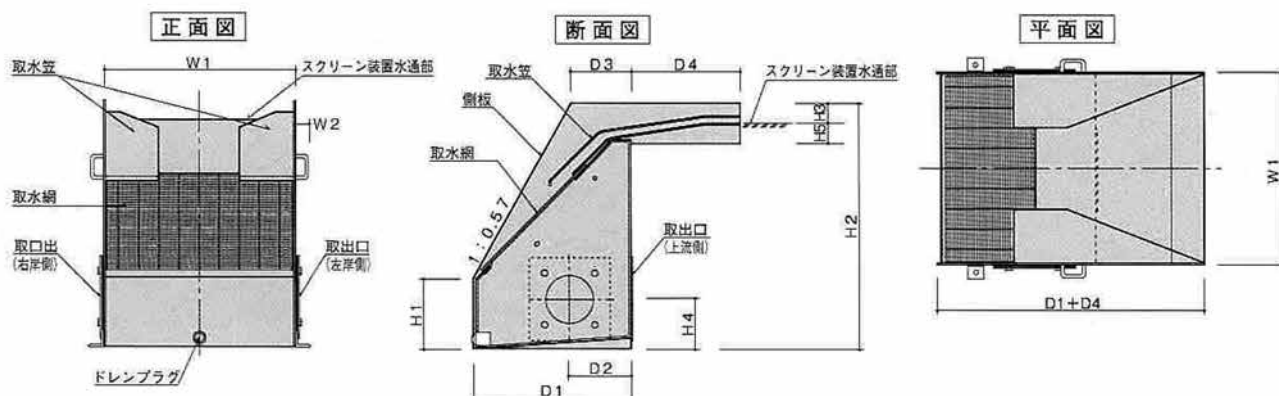
5 メンテナンスが容易です。

水源の管理に苦勞されていませんか。
特殊スクリーンは目づまりしない構造になっていますので、従来の取水施設に比べて保守管理は少なくてすみ、又WSSウォータースクリーンの材質はすべてステンレス製(SUS304)で耐久性も優れています。これが背面取水装置です。



寸法表

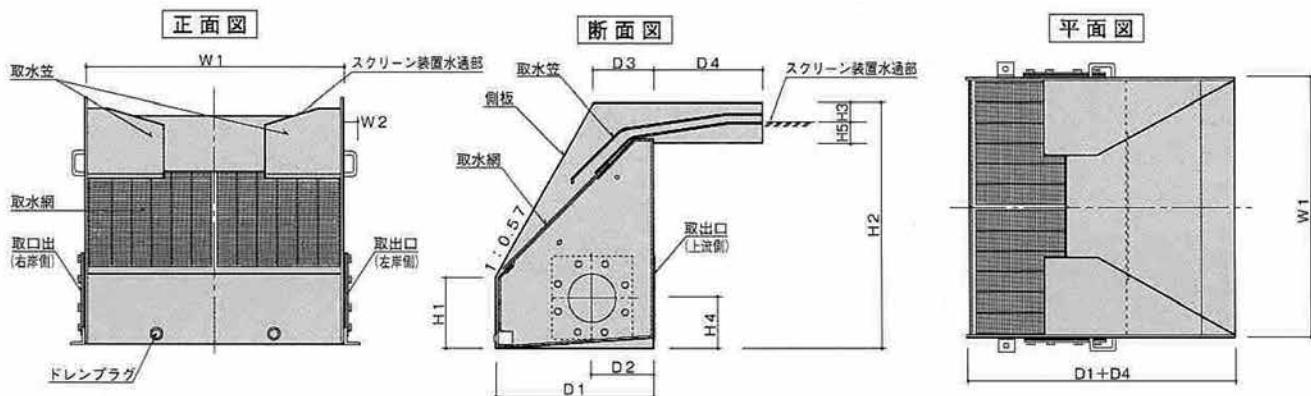
WSS-1~4



型式名	取水能力 m ³ /D	取水網寸法 WXH mm	有効 取水網寸法 WXH mm	W1 mm	W2 mm	H1 mm	H2 mm	H3 mm	H4 mm	H5 mm	D1 mm	D2 mm	D3 mm	D4 mm	取出口 接続 フランジ	ドレン プラグ	重量 (約) kg
WSS-1型	50~100	300×300	270×250	314	40	120	510	60	90	55	310	110	88	300	JIS5K 80A	20A	41
WSS-2型	110~200	300×450	270×395	314	40	150	650	60	116	55	460	200	177	300	JIS5K100A	20A	54
WSS-3型	210~300	450×450	410×395	466	40	150	650	60	116	60	460	200	177	300	JIS5K100A	20A	71
WSS-4型	310~450	600×450	554×395	616	47	220	780	60	156	70	510	200	192	350	JIS5K150A	25A	132

※材質は全てSUS304です。
※H3はスクリーン装置水通部高さを示す。

WSS-5~7



型式名	取水能力 m ³ /D	取水網寸法 WXH mm	有効 取水網寸法 WXH mm	W1 mm	W2 mm	H1 mm	H2 mm	H3 mm	H4 mm	H5 mm	D1 mm	D2 mm	D3 mm	D4 mm	取出口 接続 フランジ	ドレン プラグ	重量 (約) kg
WSS-5型	500~ 700	400×610×2	360×540×2	834	50	220	935	70	156	90	660	250	253	400	JIS5K150A	25A×2	201
WSS-6型	750~1,000	500×710×2	465×640×2	1036	50	270	1040	70	187	100	750	280	305	400	JIS5K200A	25A×2	242
WSS-7型	1000~1,500	500×1070×2	465×990×2	1036	60	360	1385	70	235	100	1005	500	415	400	JIS5K250A	25A×2	311

※5~7型をご注文の際は取出口の方向をご指定下さい。

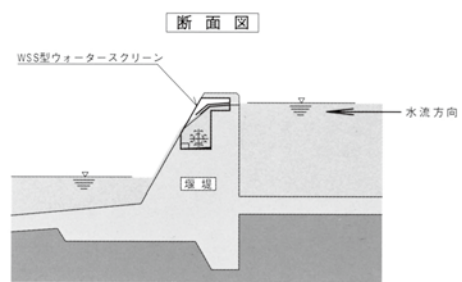
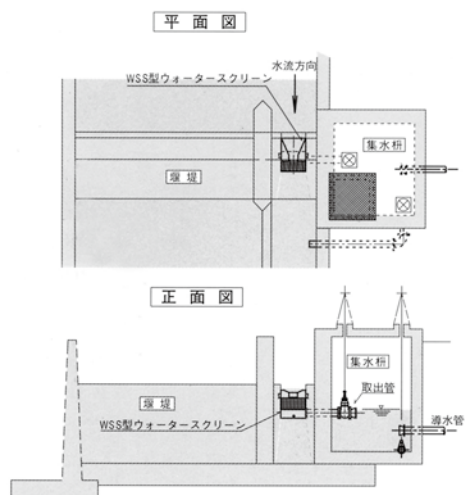
※材質は全てSUS304です。
※H3はスクリーン装置水通部高さを示す。

- (1) 取出口位置は、左右、後の3方向何れも使用できます。(1~4型)
- (2) 取水能力は降水時による河川流速の変動により、上表の範囲となります。
(流速が速いほど取水能力は少なくなります。)
- (3) WSSウォータースクリーン装置本体側板は角度60度(1:0.57)です。

※製品改良のため、形状及び寸法を変更する場合があります。
※類似品にご注意ください。

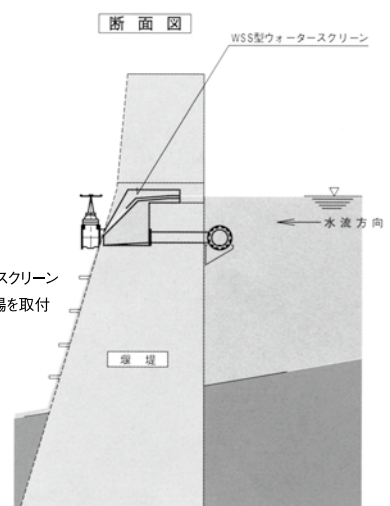
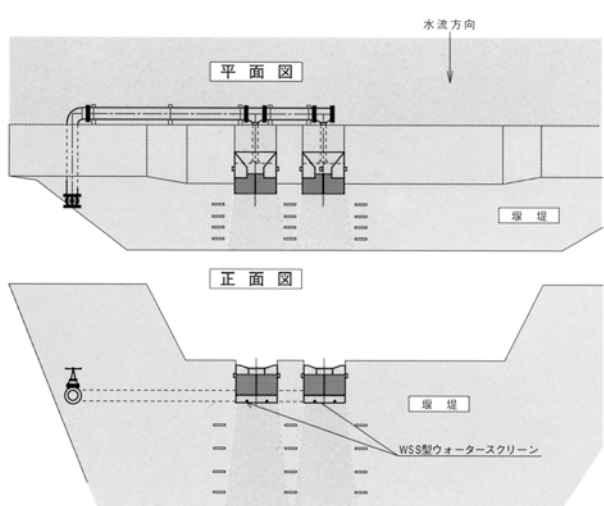
設置例

① 分水堰堤に設置



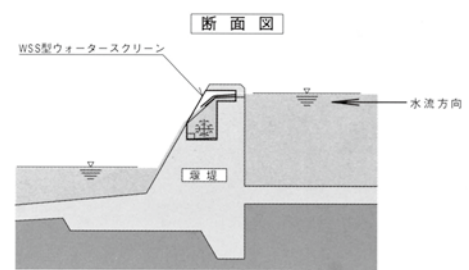
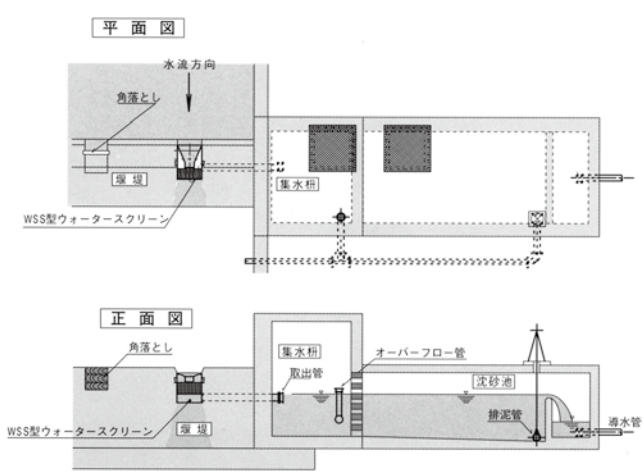
導水管はWSSウォータースクリーン装置取出管より300mm以上下げてください。
集水槽には排泥管を設けてください。

② 砂防堰堤に設置



堰堤にWSSウォータースクリーン装置保守点検用の足場を取付けてください。

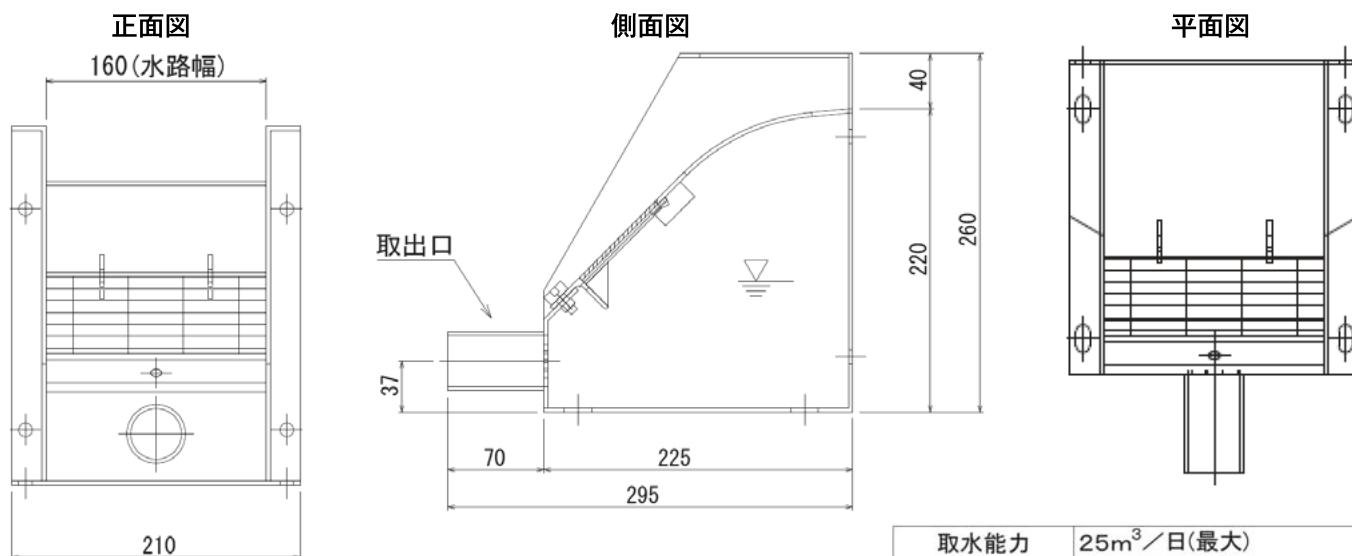
③ 取水堰堤に設置



表流水に細砂(1mm以下)が多量に含まれる場合は沈砂池を設け排泥弁を設置して下さい。

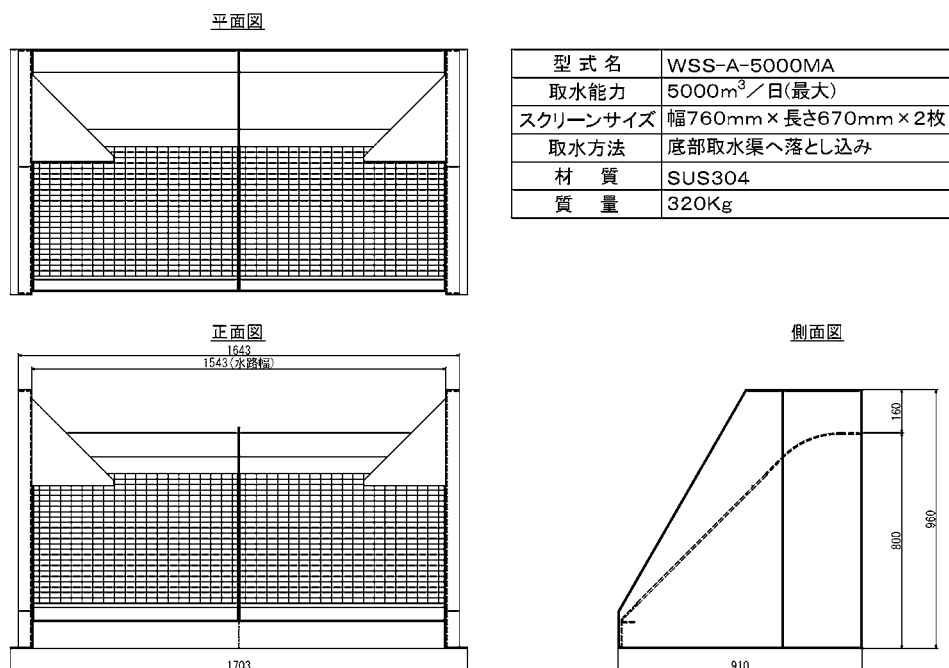
小規模水道向け! 超小型!! WSS-B-25M

U字溝や角落し等に設置可能



※製品改良のため、形状および寸法を変更する場合があります。

取水流量5,000m³/日 WSS-A-5000MA



※寒冷地では冬季に取水部が凍結する可能性があります。
※製品改良のため、形状および寸法を変更する場合があります。