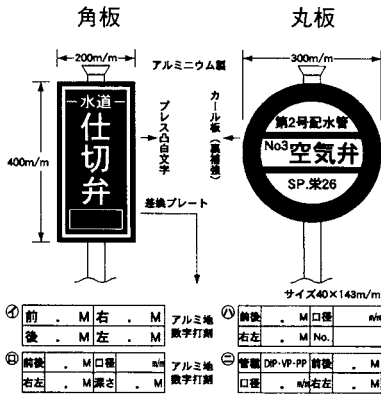


水道名称標示板



名称	内容	材質	重量	仕様	配色他
角板		1.0mmアルミニウム板 メラミン焼付塗装	0.3kg	白枠・白文字凸プレス リング金具取付	紺地・白線・白文字
丸板		1.0mmアルミニウム板 全面反射	0.4kg	裏補強平リブ1段 U型金具取付	白地・青線・黒文字
差換プレート		0.5mmアルミニウム板			アルミ地・黒文字 位置数字刻印打刻

角板

ポール寸法	価格
48.6×2.3×2,750	19,560
40×1.2×3,000	16,660

丸板

ポール寸法	価格
48.6×2.3×2,750	21,720
40×1.2×3,000	18,880

[註] 数字打刻差換プレートは貴方で打刻後に粘着テープを使用して貼りつけて下さい。初めから粘着テープを張りますと打刻が鮮明に出ません。

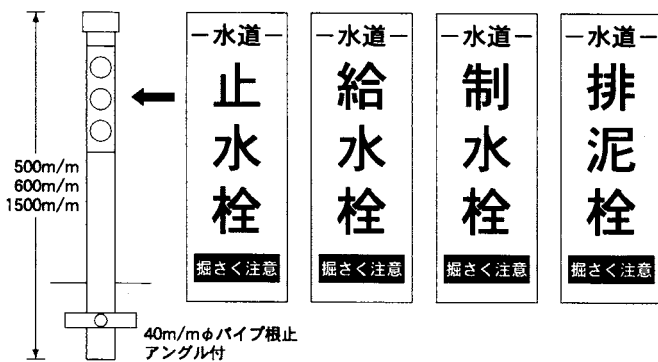
A型(200×400mm)プレス文字浮出し記号

主 板 (紺地 白線 文字白)

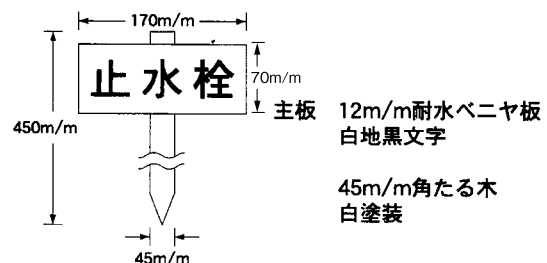
① WP-1~23, WP-51~WP52, WP-量水器, WP-101~107, WP-121~WP-123, WP-151~WP-153
凸プレス文字
② WP-N, WP-100N, WP-200N
○○○空欄に文字記入
③ WP-101~WP-153
下欄差替プレートは付きません。
④ - 農水 - - - 下水道 - 表示はご相談下さい。

仮設標識杭 造成地、団地等に仮設の標識杭が利用されています。

ポール型(鋼製加工品)



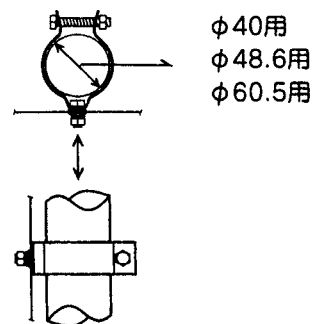
木柱型(木製品)



	長さ (mm)	価格
仮設標識杭 ポール型 (根止めアングル1本 反射財ステッカー1枚付)	500	2,600
	600	2,800
	1,500	5,200
仮設標識杭 木柱型 白字・黒文字	450	2,800

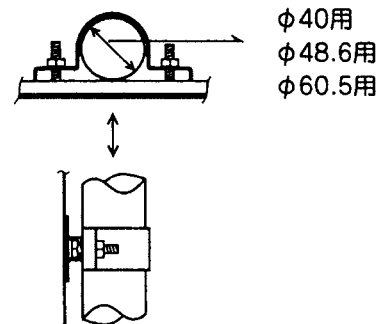
取付金具（リング金具）

WP-タイプには、リング金具を使用します。
 標示板の上下に穴があり、ナットで固定します。
 使用するボールのサイズでφ40用、φ48.6用、φ60.5用、があります。
 WP-タイプに使用するリング金具は上と下で2個1組です。



取付金具（アルミUバンド）

丸型φ300はすべてアルミUバンドを使用します。
 サイズはφ40用、φ48.6用、φ60.5用です。
 標示板、金具付の場合は、金具サイズも指示して下さい。



標識支柱（ポール）

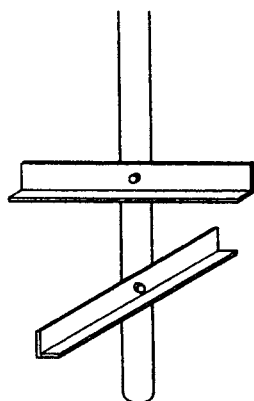
支柱サイズ、右記参照。
 φ40のポールは白の塩ビ被覆で、塩ビキャップ付です。
 φ48.6と、φ60.5のポールは亜鉛メッキで色はシルバー、
 キャップは溶接仕上げです。
 市町村別にポールの種類がきまっている所もありますが、
 町内で、2種類使用したり様々ですので、
 注文時にはポールのサイズを明記して下さい。
 上記のポールの長さを短くカットもできます。
 長さを指示してください。(加工料別途)

ポール寸法	重量
φ 40 X 2750m/m	3.2kg
φ 40 X 3000m/m	3.6kg
φ 48.6 X 2750m/m	7.6kg
φ 60.5 X 3700m/m	12.7kg
φ 60.5 X 4000m/m	13.7kg

根止

水道名称板に使用する根止は、一部を除きすべてアングル根止L=300です。
 一部でX型根止を使用しています。
 ポール注文の際は、根止付と考えていますので、根止不要の場合は明記して下さい。

アングル根止 L=300



X型根止

