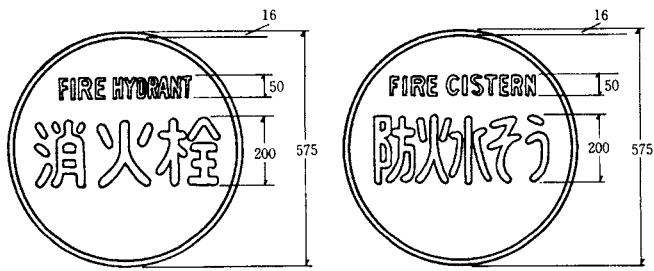


# 消防水利標識

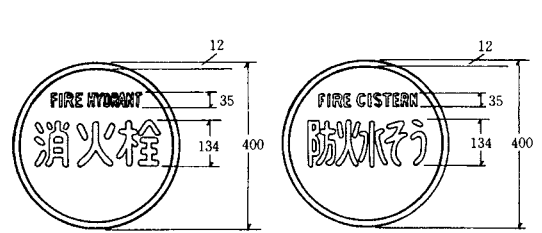
(消火栓・防火水そう)

575型



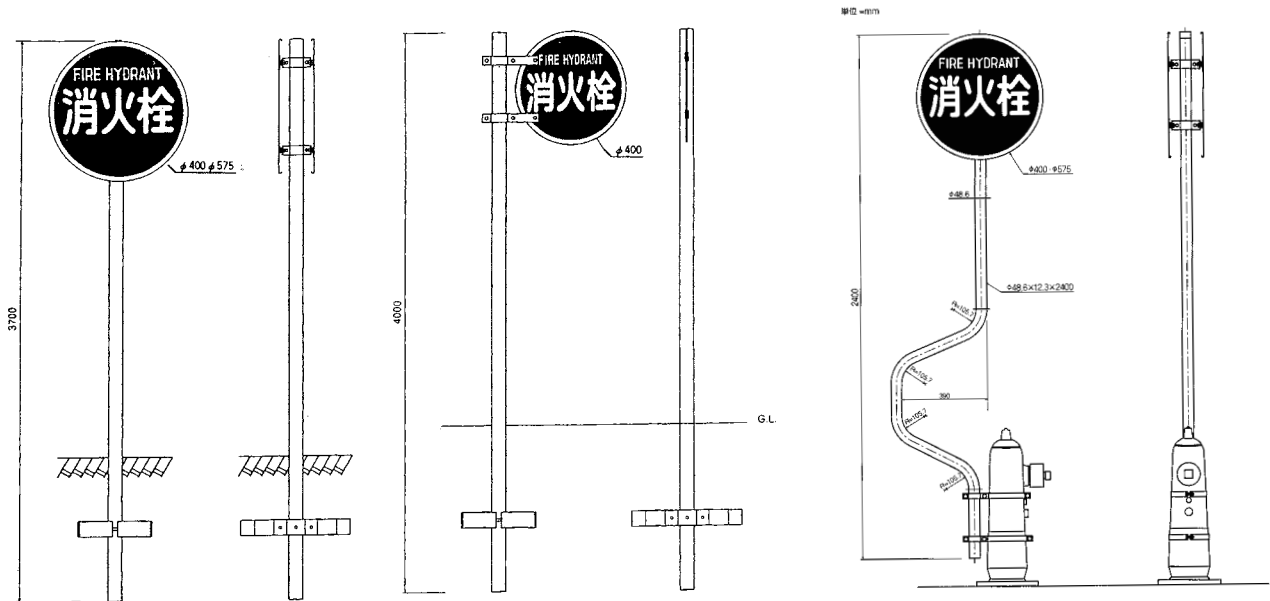
(重量: 1.3kg)

400型



(重量: 0.7kg)

色彩：文字および縁は白色、地は赤色とする。



## 消火栓・防火水そう標識板の仕様

名称	内容	48.6×2,750 575型・400型	60.5×3,700 575型・400型	60.5×4,000 575型・400型	48.6×2,400 575型・400型曲型
主 板		アルミニウム (カール板・平板) メラミン焼付・反射シート真空圧着	アルミニウム (カール板・平板) メラミン焼付・反射シート真空圧着	アルミニウム (カール板・平板) メラミン焼付・反射シート真空圧着	アルミニウム (カール板・平板) メラミン焼付・反射シート真空圧着
支 柱		48.6×2,750 亜鉛メッキ鋼管	60.5×3,700 亜鉛メッキ鋼管	60.5×4,000 亜鉛メッキ鋼管	48.6×2,400 亜鉛メッキ鋼管
取付金具		φ48.6 アルミニウム製	φ60.5 アルミニウム製	φ60.5 アルミニウム製	φ48.6 アルミニウム製
根 止		X根止	X根止	X根止	消火栓本体 取付金具

ポール寸法	内容	575型				400型			
		メラミン焼付		全面反射		メラミン焼付	全面反射		
		片面	両面	片面	両面	両面印刷	片面	両面	両面印刷
48.6×2,750		32,700	50,100	32,700	50,100	35,100	26,700	38,100	35,100
60.5×3,700		39,600	57,000	39,600	57,000	42,000	33,600	45,000	42,000
60.5×4,000		40,800	58,200	40,800	58,200	43,200	34,800	46,200	43,200
48.6×2,400 曲柱		67,400	84,800	67,400	84,800	69,800	61,400	72,800	69,800