

# 水道用ポリエチレン二層管(1種二層管) (JIS K 6762) (品番7001)

クボタケミックスのポリクス二層管は、内面に対塩素水性材料(ナチュラルポリエチレン層)を、外面に耐候性材料(カーボンブラック層)を使用しています。

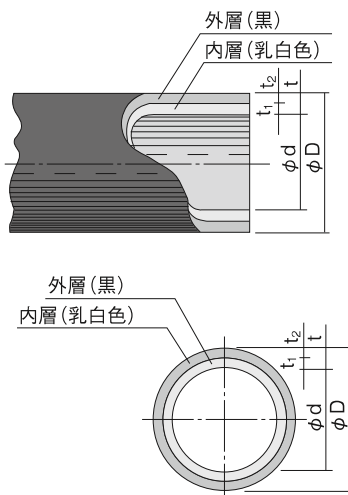
また、同時押出成形によって製造されたこのパイプは、耐衝撃性、耐久性、可とう性といった優れた性能を有しています。

## 二層管構造により優れた耐塩素性・耐候性を実現



- 1 優れた耐塩素水性**  
水道水中の含有塩素に優れた耐食性を発揮します。
- 2 軽くて、柔軟性があるので施工がラク**  
軽量で内外圧・衝撃等に強く、可とう性に優れているので施工が簡単です。
- 3 寒冷地の凍結破壊に強い**  
耐衝撃性・耐寒性に優れ、寒冷地での使用に適しています。
- 4 信頼のJIS K 6762規格品**  
1993年の制定以来、25年以上の実績。

## 製品寸法



呼び径・寸法・参考質量

呼び径	外径① (D)	厚さ(t)	外層厚さ (t2)	長さ② (m)	参考				
					内層厚さ (t1)	内径 (d)	質量③ (kg/m)	コイル巻径(cm) 内径 相当外径	
13	21.5±0.15	3.5±0.30	1.5±0.3	30	2.0	14.5	0.184	40以上	約80以上
				60					
				120					
20	27.0±0.15	4.0±0.30	1.5±0.3	30	2.5	19.0	0.269	50以上	約90以上
				60					
				90 120					
25	34.0±0.20	5.0±0.35	1.5±0.3	30	3.5	24.0	0.423	70以上	約110以上
				60					
				90					
30	42.0±0.20	5.6±0.40	2.0±0.4	30	3.6	30.8	0.595	80以上	約120以上
				90					
40	48.0±0.25	6.5±0.45	2.0±0.4	5	4.5	35.0	0.788	90以上	約130以上
				20					
				30 60					
50	60.0±0.30	8.0±0.55	2.0±0.4	5	6.0	44.0	1.216	110以上	約150以上
				20					
				40					

備考 1. 外径寸法は平均外径寸法とします。  
2. 長さの許容差は $\pm 0.9\%$ とします。  
3. 質量は密度を $0.930\text{g/cm}^3$ として計算したものです。

## 価格表

呼び径 (mm)		長さ						
		5m (直管)	20m (コイル管)	30m (コイル管)	40m (コイル管)	60m (コイル管)	90m (コイル管)	120m (コイル管)
呼び径	13	—	—	<b>10,670</b>	—	<b>21,330</b>	—	<b>39,260</b>
	20	—	—	<b>15,580</b>	—	<b>31,190</b>	★ <b>46,770</b>	<b>57,370</b>
	25	—	—	<b>24,500</b>	—	<b>49,000</b>	<b>67,670</b>	—
	30	—	—	<b>34,460</b>	—	—	<b>95,110</b>	—
	40	<b>7,610</b>	★ <b>30,440</b>	★ <b>45,650</b>	—	<b>84,020</b>	—	—
	50	★ <b>11,730</b>	<b>46,950</b>	—	<b>86,390</b>	—	—	—

備考 ★印は受注生産品です。