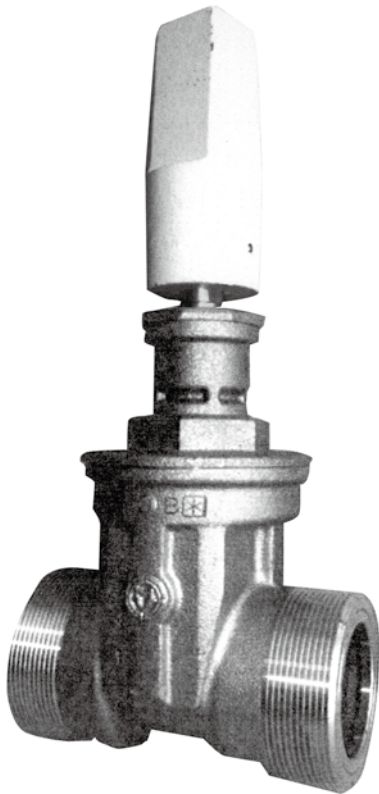


プレインゲート (青銅製ソフトシール仕切弁)

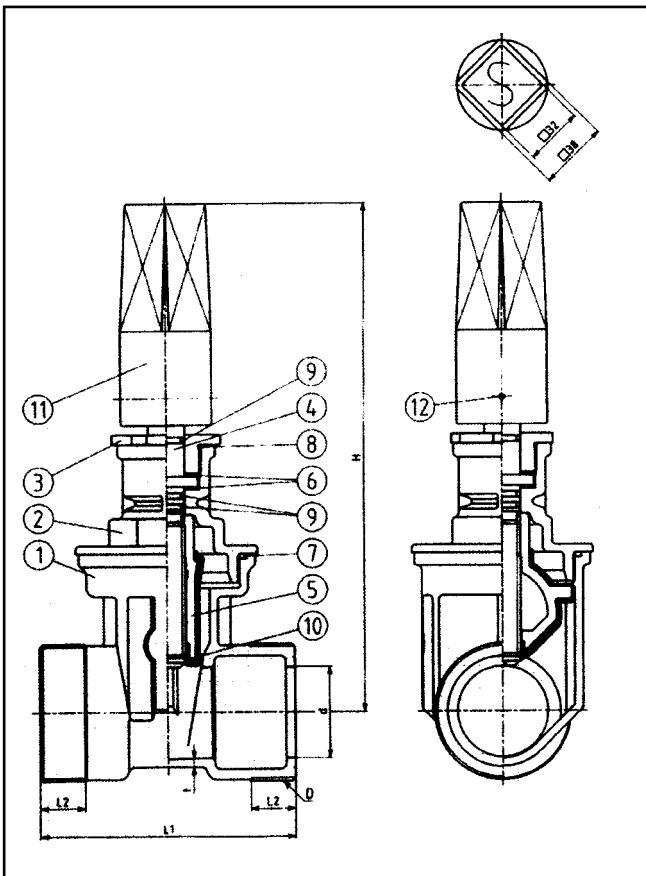
締過防止機能付



●特徴及び構造

1. 締め過ぎによる破損を防止
「弁棒」の下部に「ストッパー座金(SUS製)」を設置し、「弁体」の降下を抑止し締過を防止する構造です。
約60~80N・mのトルクで締過防止機能が作動します。
⚠ ハンドルが急に重くなります。
2. 弁棒の強度をUP
「弁棒」の材質は、青銅よりも強度がある耐脱亜鉛黄銅を採用しています。
3. 止水時のトルクを軽減
「弁棒軸受部」の外径を大きくし、且つ「弁棒軸受部」にベアリング(PTFEコーティング座金)を採用し、従来品よりも止水トルクを低減しています。
4. 様々な接続・操作仕様
接続部及び操作ハンドルは、ご要望により変更することも可能です。
※ 基本形状は「外平行ねじ」「キャップ式」
5. すぐれた止水性
弁体はソフトシール弁同様、ゴムライニング弁体を採用しています。
6. 従来と変わらぬ操作性
75mm以上のソフトシール仕切弁と同じT字ハンドルで操作が可能になります。

●寸法・材質



●部品表

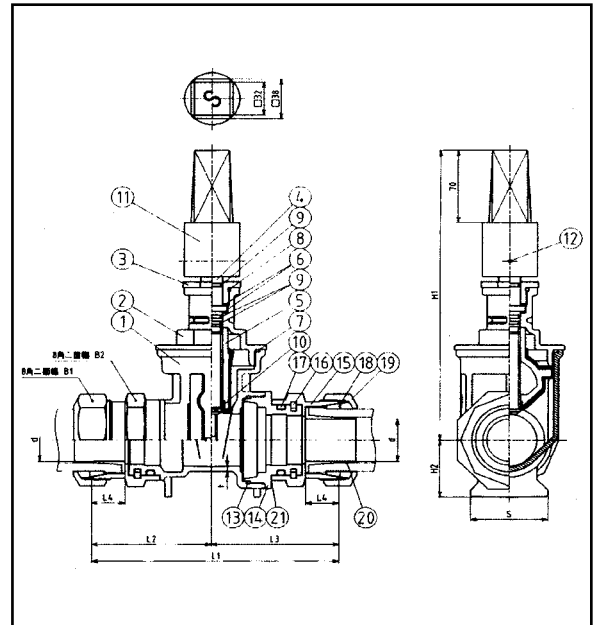
部番	部品名称	材質	数量	適用
①	弁箱	CAC902	1	
②	弁蓋	CAC902	1	又はCAC902C
③	押さえナット	CAC902C	1	又はCAC902
④	弁棒	耐脱亜鉛黄銅	1	
⑤	弁体	CAC902/EPDM	1	
⑥	ベアリング	-	2	
⑦	Oリング	NBR	1	
⑧	Oリング	NBR	1	
⑨	Oリング	NBR	3	
⑩	ストッパー座金	SUS304	1	
⑪	キーボックス	FC	1	白色塗装Sマーク
⑫	テーパーピン	SUS	1	

●価格・寸法表

呼び径	価格	D	d	L1	L2	H	t
30	36,800	G1 1/2	φ30	110	18	247	3.5
40	43,240	G2	φ40	120	20	262	4
50	58,680	G2 1/2	φ50	140	25	280	4.5

プレインゲート回転接続型

締過防止機能付



●部品表

部番	部品名称	材質	数量	適用	部番	部品名称	材質	数量	適用
①	弁箱	CAC902	1		⑫	テーバーピン	SUS	1	
②	弁蓋	CAC902	1	又はCAC902C	⑬	Oリング	NBR	1	
③	押さえナット	CAC902C	1	又はCAC902	⑭	アダプター	CAC902	1	
④	弁棒	耐脱亜鉛黄道	1		⑮	回転胴	CAC902	2	
⑤	弁体	CAC902/EPDM	1		⑯	スラストリング	POM	2	
⑥	ベアリング	-	2		⑰	Oリング	NBR	2	
⑦	Oリング	NBR	1		⑱	リング	POM	2	
⑧	Oリング	NBR	1		⑲	袋ナット	CAC406	2	又はCAC406C
⑨	Oリング	NBR	3		⑳	インコア	CAC902	2	又はCAC902C
⑩	ストッパー座金	SUS304	1		㉑	ワッシャー	PE	2	
㉒	キーボックス	FC	1	防錆及び 白色塗装Sマーク					

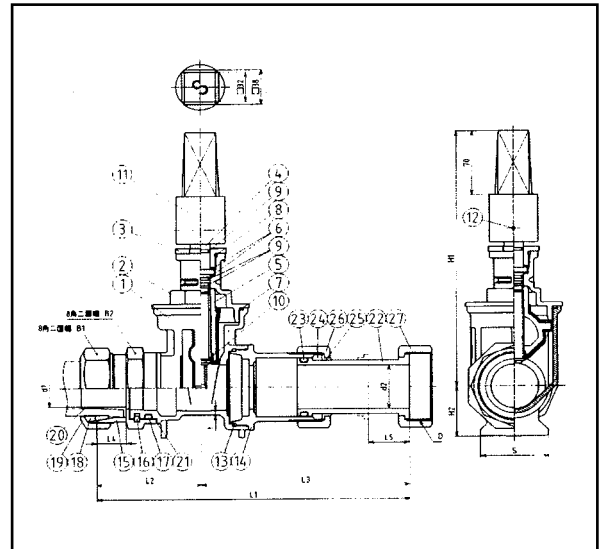
●価格・寸法表

呼び径	価格	L1	L2	L3	L4	d	t
30	56,900	159	73.5	85.5	20	φ28	3.5
40	68,400	189.5	88.5	101	24	φ32	4
50	96,200	222.5	107	115.5	30	φ40.7	4.5

呼び径	H1	H2	S	B1	B2
30	247	38	50	60	56
40	262	48	60	68	68
50	280	55	70	82	83

プレインゲート回転接続伸縮型

締過防止機能付



●部品表

部番	部品名称	材質	数量	適用	部番	部品名称	材質	数量	適用
①	弁箱	CAC902	1		⑲	回転胴	CAC902	1	
②	弁蓋	CAC902	1		⑳	スラストリング	POM	1	
③	押さえナット	CAC902C	1		㉑	Oリング	NBR	1	
④	弁棒	耐脱亜鉛黄道	1		㉒	リング	POM	1	
⑤	弁体	CAC902/EPDM	1		㉓	袋ナット	CAC406	1	又はCAC406C
⑥	ベアリング	-	2		㉔	インコア	CAC902	1	又はCAC902C
⑦	Oリング	NBR	1		㉕	ワッシャー	PE	1	
⑧	Oリング	NBR	1		㉖	伸縮ソケット	CAC902C	1	
⑨	Oリング	NBR	3		㉗	Oリング	NBR	1	
⑩	ストッパー座金	SUS304	1		㉘	伸縮パッキン	NBR	1	
⑪	キーボックス	FC	1	防錆及び白色塗装Sマーク	㉙	伸縮リング	POM	1	
⑫	テーバーピン	SUS	1		㉚	Oリング	NBR	1	
⑬	Oリング	NBR	1		㉛	袋ナット	CAC406	1	
⑭	アダプター	CAC902	1		㉜	袋ナット	CAC406	1	

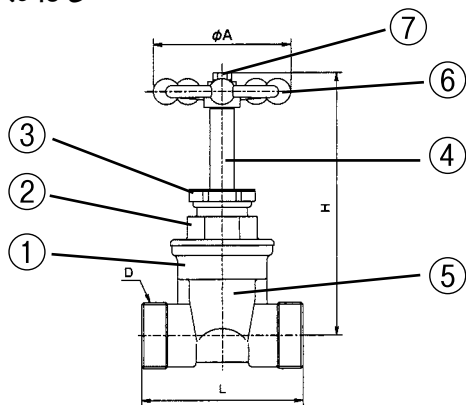
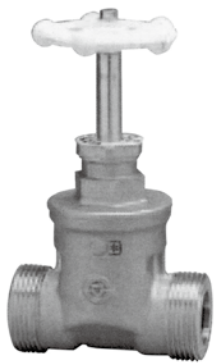
●価格・寸法表

呼び径	価格	L1	L2	L3	L4	L5	d	d2
30	50,600	200	73.5	126.5	20	15	φ28	φ28
40	64,500	237	88.5	148.5	24	21.5	φ32	φ40
50	94,900	320.5	107	213.5	30	42	φ40.7	φ48

呼び径	t	D	H1	H2	S	B1	B2
30	3.5	G1 1/2	247	38	50	60	56
40	4	G2	262	48	60	68	68
50	4.5	G2 1/2	280	55	70	82	83

プレインゲート

丸ハンドル 平行おねじ



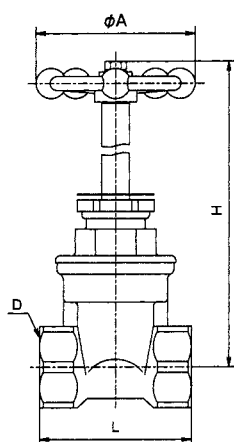
部品表

部品番号	部品名称	材質
1	弁箱	CAC902
2	弁蓋	CAC902
3	Oリング押えナット	CAC902
4	弁棒	CAC902C
5	弁体	CAC902・EPDM
6	ハンドル	CAC406
7	六角ボルト	SUS304

主要部寸法表

呼び径	価格	D	L	H	φA
13	14,510	G 3/4	65	122	71
20	15,720	G1	80	131	71
25	17,920	G1 1/4	90	141	71
30	36,800	G1 1/2	110	183.5	105
40	43,240	G2	120	199	105
50	58,680	G2 1/2	140	218	105

丸ハンドル／丸ハンドルL テーパーめねじ



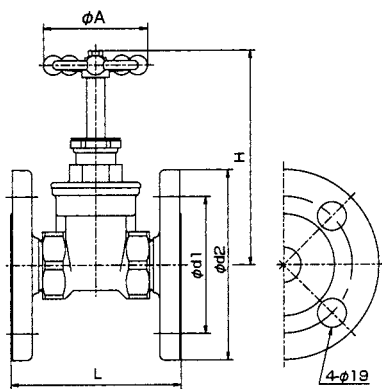
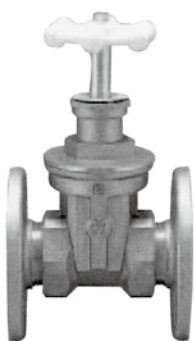
主要部寸法表

呼び径	価格	D	L	H	φA
13	14,510	Rc 1/2	55	122	71
20	15,720	Rc 3/4	65	131	71
25	17,920	Rc1	70	141	71
30	36,800	Rc1 1/4	80	183.5	105
40	43,240	Rc1 1/2	90	199	105
50	58,680	Rc2	100	218	105

L(ロング弁棒)の場合

呼び径	価格	D	L	H	φA
13	14,880	Rc 1/2	66	160	71
20	16,270	Rc 3/4	69	180	71
25	19,990	Rc1	82	210	71
30	39,610	Rc1 1/4	93	280	105
40	46,240	Rc1 1/2	96	290	105
50	67,440	Rc2	105	320	105

丸ハンドル フランジ

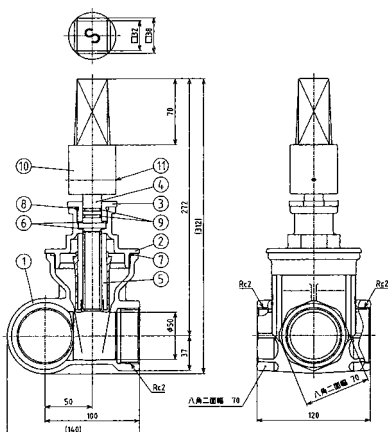
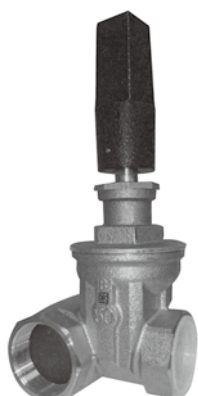


主要部寸法表

呼び径	価格	L	H	φA	φd1	φd2
25	45,280	115	141	71	90	125
30	63,260	140	185.5	105	100	135
40	70,210	150	199	105	105	140
50	87,870	160	218	105	120	155

・フランジはJIS 10k仕様となります。

三方プレインゲート



部品表

部品番号	部品名称	材質
1	弁箱	CAC902
2	弁ぶた	CAC902
3	Oリング押えナット	CAC902
4	弁棒	CAC902C
5	弁体	CAC902/EPDM
6	スペーサー	C1220
7	Oリング	NBR
8	Oリング	NBR
9	Oリング	NBR
10	キーボックス	FC
11	テーパピン	SUS

価格

RCXRC 50	87,300
----------	--------