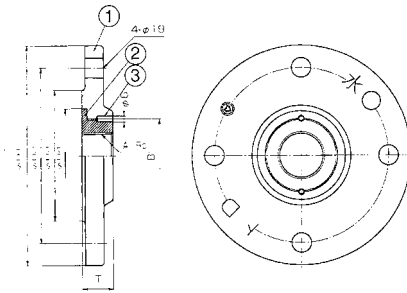
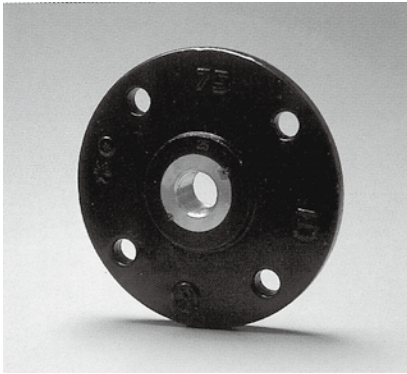


## メタル入りフランジ



### ●部品表

部品番	号	部品名称
1	フランジ	FCD45
2	ブッシング	CAC902C又はCAC406C
3	セットビス	SUS304

### ●接続ねじ部寸法表

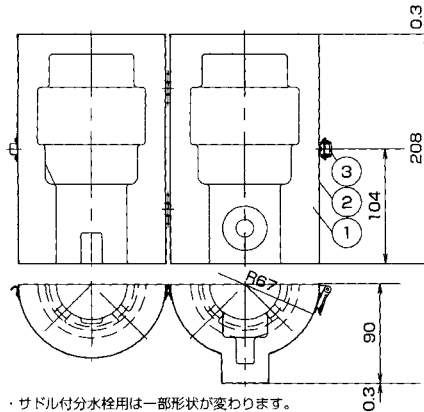
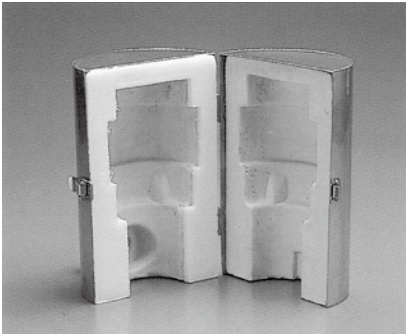
テーパねじ呼び径	D
20	Rc3/4
25	Rc1
30	Rc1 1/4
40	Rc1 1/2
50	Rc2
75	Rc3
100	Rc4
150	Rc6

### ●フランジ寸法表

呼び径	価格	$\phi D1$	$\phi D2$	$\phi D3$	T
50×20~50 (JIS)	25,270	155	120	98	30
50×20~50 (上水)	25,270	186	143	100	30
75×20~50 (上水)	26,510	211	168	125	30
75×75 (上水)	47,120	211	168	125	30
100×20~50 (上水)	37,500	238	195	152	30
100×75 (上水)	63,500	238	195	152	36
100×100 (上水)	63,500	238	195	152	36
150×40,50 (上水)	92,830	290	247	204	30
150×75 (上水)	92,830	290	247	204	36
150×100 (上水)	182,720	290	247	204	36
150×150 (上水)	182,720	290	247	204	42

## 保温カバー

### HS小型空気弁用



・サドル付分水栓用は一部形状が変わります。

### ●部分表

部品番号	部品名称	材質
1	内層	硬質発泡ウレタン
2	表層	SUS403
3	固定金具	SUS

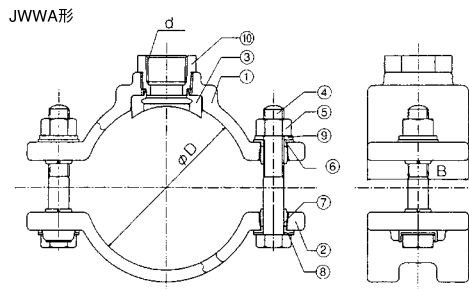
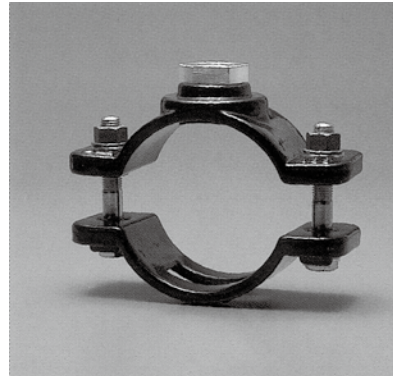
### ●重量表

HS小型空気弁	単位：kg
HS小型空気弁	0.50

呼び径	価格
13~25	20,180

## サドルバンド

### 空気弁用



### ●部分表

部品番号	部品名称	材質	部品番号	部品名称	材質
1	サドル	FCD450	2	絶縁体A	合成樹脂
3	バンド	FCD450	4	絶縁体B	合成樹脂
5	サドル付ガスケット	NBR (EPDM)	6	絶縁体ガイド	SUS304
7	ボルト	SUS304	8	平座金	SUS304
9	ナット	SUS304	10	ブッシング	CAC902C

呼び径の25の時は10ブッシングはつきません。

### ●主要部寸法表

管種	呼び径	$\phi D$	B
DIP	75	98	80
	100	125	80
	150	179	80
	200	233	100
	250	287	100
	300	341	100
VP SP	350	394	100
	40	49	80
	50	62	80
	75	91	80
SP	100	116	80
	150	167	80
	125	142	80
	200	218	100

### ●空気弁取付部寸法表

呼び径	d
13	Rc 3/4
20	Rc1
25	Rc1 1/4

管種	呼び径	価格	管種	呼び径	価格
鑄鉄管用	75×13~25	14,810	塩ビ管・鋼管用 (VP・SP)	40×13・25	13,360
	100×13~25	15,720		50×13~25	13,490
	150×13~25	18,160		75×13~25	14,240
	200×13~25	27,140		100×13~25	16,170
	250×13~25	30,840		150×13~25	17,880
	300×13~25	34,670		125×13~25	17,340
配水PE管用	350×13~25	37,050	鋼管用 (SP)	200×13~25	21,140
	50×25	23,940			
	75×25	25,280			
	100×25	27,500			
	150×25	19,500			