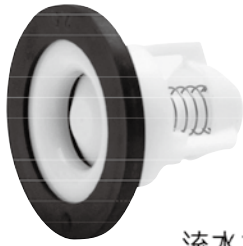
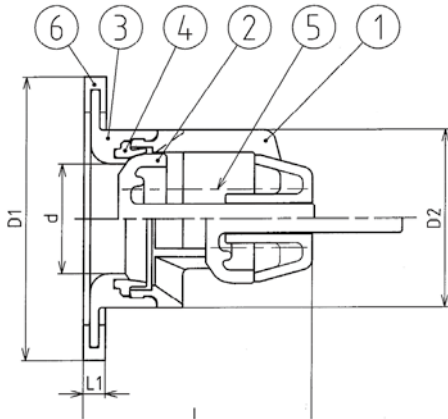


チャケットゼロワン



流水方向 →



部品番号	部品名称	材質	
1	カートリッジ本体	POM	
2	逆止弁体	POM	
3	逆止弁座	協会ねじ用 呼び径13~25	POM
		協会ねじ用 呼び径30~50	CAC902C
		協会ねじ用 呼び径50	CAC406C+NPb処理
		上水フランジ用	CAC406C+NPb処理
4	逆止弁ジスク	EPDM	
5	逆止用スプリング	SUS304-WPB	
6	ガスケット	EPDM	

仕様

使用圧力	0.75MPa以下
使用流体	水道水
使用流体温度	常温(20±15℃)
呼び径	13,20,20S,25,30,40,50

●主要部寸法表(協会ねじ用)

(単位:mm)

呼び径	φD1	φD2	φd	L	L1
13	24	12.5	7.2	18	3.5
20	30	18.5	12	24	3.9
20S	30	17.5	11	23.5	3.9
25	38	24	15.4	30.5	3.9
30	44	27.5	17	35.5	3.9
40	55	36.5	23.5	47	4.5
50	71	45.5	30	60	5

・JIS B 0202の管用平行ねじに対応しています。
他のねじの取り付けにご使用の場合は、別途お問合せください。

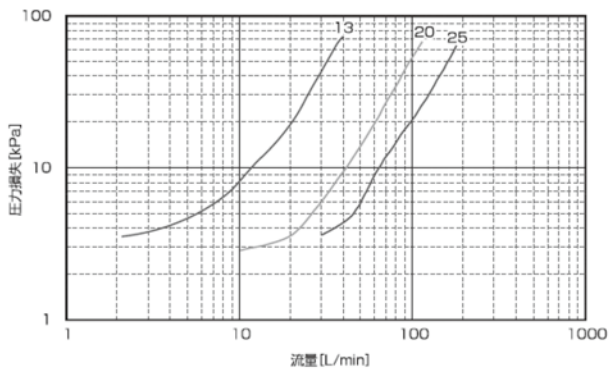
●主要部寸法表(上水フランジ用)

(単位:mm)

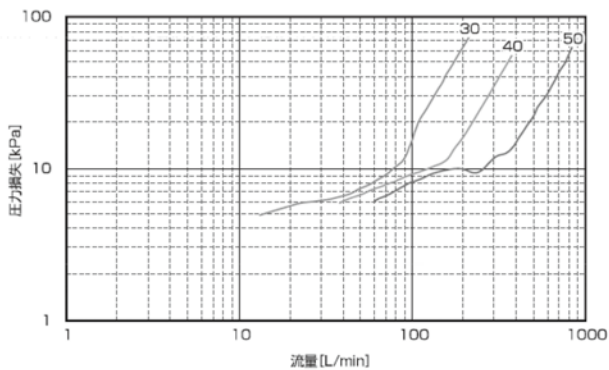
呼び径	φD1	φD2	φd	L	L1
50	100	45.5	30	61	7

チャケットゼロワン 圧力損失グラフ

●呼び径 13~25

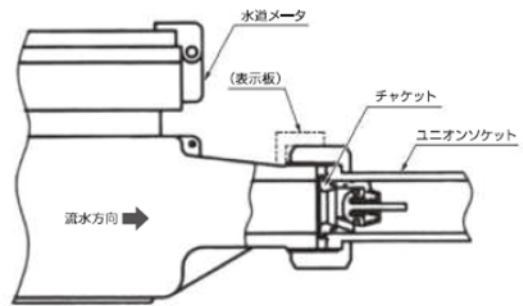


●呼び径 30~50



※上記グラフは協会ねじ用の場合です。
上水フランジ用の圧力損失については弊社までお問い合わせください。

設置例



水道メータの下流側に設置した場合

種別	呼び径 (mm)	価格
協会ねじ用	13	950
	20S	1,240
	25	1,870
	30	3,760
	40	4,850
上水フランジ用	50	8,140
	50	15,000