

マルチリード式水道メーター 〔電圧パルス・電文・発信器付〕DNシリーズ

マルチリード式水道メーターは主に寒冷地でご使用いただくために開発された水道メーターです。下記の優れた長所で様々なシーンで活躍します。

消えない計量表示

メーター本体の表示は歯車構造。だからノイズなどによる表示機構の誤動作がなく、液晶表示のように計量表示が消えることはありません。



凍結やウォーターハンマーにも安心

表示機構を、プラスチック製のレジスターボックス[※]で保護。凍結やウォーターハンマーにも強く安心です。
※DNTW50~100は除く。



異物による歯車破損もありません

計量水から隔離された乾燥式表示機構[※]のため、異物による歯車破損や運動・不動といった故障も解消しました。
※DNTW50~100は除く。

多彩なニーズに対応する多機能タイプ

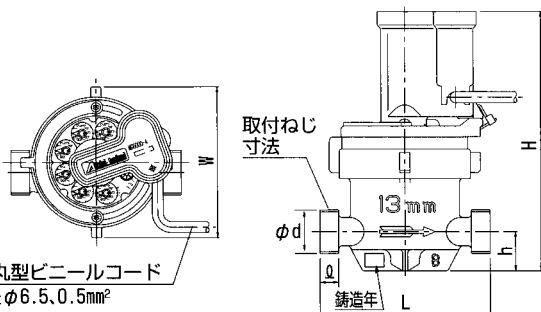
個別・集中・自動検針などの遠隔検針のほか、配線工事不要の無線検針システムにも対応します。

マルチリード式水道メーター DN13・L13/DND20・25/DNDS30/DNDY40B・50/DNTW50・75・100mm

DN13・L13mm



外観図

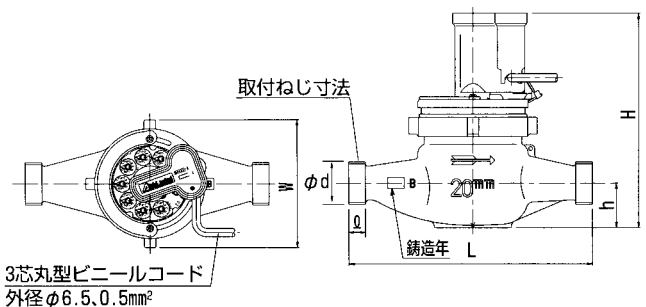


口径(参考) 【mm】	型式	価格コード7m付受信器含む		L	約H	h	W	φ	取付ねじ寸法φd-山/in		質量 (kg)(約)
		本体価格	ガス管金具付						(標準)上水ねじ	船来ねじ	
13	DN13Ⅱ	52,900	55,500	100	155	23	89	11	26.4-14	25.8-14	0.97
	DNL13Ⅱ	54,400	57,000	165							1.10

DND20・25mm

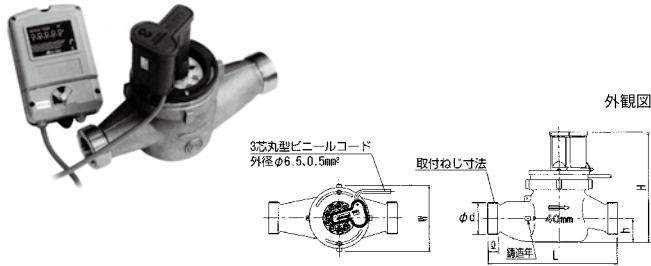


外観図



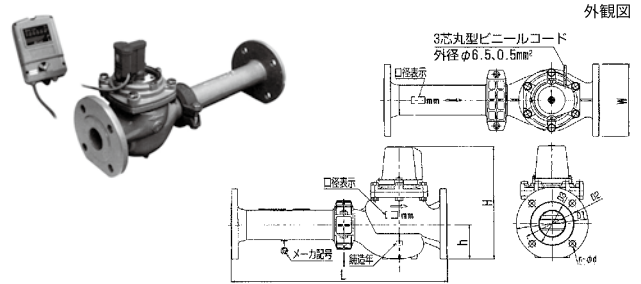
口径(参考) 【mm】	型式	価格コード7m付受信器含む		L	約H	h	W	φ	取付ねじ寸法φd-山/in		質量 (kg)(約)
		本体価格	ガス管金具付						(標準)上水ねじ	船来ねじ	
20	DND20Ⅲ	69,400	76,000	190	169	35	100	13	33.2-11	32.8-14	1.9
25	DND25Ⅲ	119,900	131,700	225				15	41.9-11	38.6-14	2.1

DNDS30/DNDY40・50mm



口径(参考) [mm]	型式	価格コード7m付受信器含む		L	約H	h	W	φ	取付ねじ寸法φd・山/in		質量 [kg] (約)
		本体価格	ガス管金具付						(標準)上水ねじ	船来ねじ	
30	DNDS30	119,900	131,700	230	185	40	108	17	47.8-11	49.4-11	3.0
40	DNDY40 II	149,900	163,000	245	211	45	125	20	59.6-11	56.0-11	4.0
50	DNDY50 II	293,900	314,300	245	216	66	125	23	75.2-11	---	7.4

DNTW50・75・100mm



口径(参考) [mm]	型式	価格コード15m付受信器含む		L	約H	W	h	D1	D2	D3	n-φd	質量 [kg] (約)
		本体価格	合フランチ付									
50	DNTW50V	459,900	478,400	560	298	186	80	186	143	100	4-19	18
75	DNTW75V	529,900	550,900	630	328	211	100	211	168	125	4-19	30
100	DNTW100V	634,900	657,900	750	364	238	120	238	195	152	4-19	41

フランジ仕様: 上水

マルチリード式水道メーター DN13・L13/DND20・25/DNDS30/DNTW50・75・100mm



シリーズ名	口径(参考) [mm]	形式	定格最大流量(Q _s) [m ³ /h]	仕様		容量(参考) [m ³ /h]	1日当たりの使用量[m ³ /日]			表示機構		
				計量範囲 (Q _s /Q ₁ (R))	流量範囲(流量値) (器差±5%) (器差±2%)		10時間使用のとき	24時間使用のとき	月間使用量 [m ³ /月]	最小目盛 [L]	最大表示量 [m ³]	
接線流羽根車式 (DNシリーズ)	13	DN13 II	2.5	100	0.025~0.040未満	0.040~3.13	3.2	7	12	100	1	9,999
		DNL13 II	4		0.040~0.064未満	0.064~5.00	7.0	12	20	170		
		DND20 III	6.3		0.063~0.101未満	0.101~7.88	8.2	18	30	260		
接線流羽根車式 (DNDSシリーズ)	30	DNDS30	10		0.1~0.16未満	0.16~12.5	13.0	30	50	420	99,999	
	40B	DNDY40 II	16		0.16~0.256未満	0.256~20	25.6	44	80	700		999,999
	DNDY50 II	31.0										
たて形軸流羽根車式 (DNDYシリーズ)	50	DNDY50 II	31.0		0.4~0.64未満	0.64~50	56.6	140	250	2,600	999,999	
	75	DNTW75 V	63		0.63~1.01未満	1.01~78.75	95.5	218	390	4,100		
たて形軸流羽根車式 (DNTWシリーズ)	50	DNTW50 V	40		1~1.6未満	1.6~125	161.4	345	620	6,600	999,999	
	75	DNTW75 V	63									

※全桁アナログ方式。

共通仕様	
最高許容使用温度(MAT)	30℃
最大許容使用圧力(MAP)	1MPa
圧力損失(定格最大流量Q _s 時)	0.063 MPa以下
使用周囲温度範囲	-10~+55℃
取付姿勢	H(水平)
塗装色	DN-DND(S)-DNDY/シリーズ 無塗装
	DNTWシリーズ グレー(AN-55)
ケース材質	DN-DND(S)-DNDY/シリーズ ビスマス青銅鋳物
	DNTWシリーズ ダクタイル鋳鉄(エポキシ樹脂粉体塗装)

遠隔式 DNシリーズで実現できる各種データの呼び出しを可能にした通信機能

遠隔検針

発信器	受信器	
MG6000-A・MG6000-B 	RM09-120A・RM09-120B (個別受信器) 	RM09-121A RM09-121B RM09-122A RM09-122B (集合用受信器) 
価格 14,000	価格 14,900	価格 14,900

発信器仕様							
シリーズ名	口径(参考) [mm]	形式	発信器 型式	出力機能		電池寿命	
				電圧/電流出力	電文出力		
接線流羽根車式 (DNシリーズ)	13	DN13 II	MG6000-A	10L/P	8ビット電文 (東京都水道局 自動検針 通信仕様 Ver2.6A準拠)	通常使用 期間: 8年間	
接線流羽根車式 (DNDシリーズ)	20	DND20 III					
接線流羽根車式 (DNDSシリーズ)	25	DND25 III					
接線流羽根車式 (DNDSシリーズ)	30	DNDS30	MG6000-B				100L/P
たて形軸流羽根車式 (DNDYシリーズ)	40B	DNDY40 II					
たて形軸流羽根車式 (DNDYシリーズ)	50	DNDY50 II					
たて形軸流羽根車式 (DNTWシリーズ)	50	DNTW50 V					
たて形軸流羽根車式 (DNTWシリーズ)	75	DNTW75 V					
たて形軸流羽根車式 (DNTWシリーズ)	100	DNTW100 V					

水道メーター 型式	受信器 型式	個別受信器仕様				集合用受信器仕様							
		表示		端子	受信器 形式	表示		適合線路 抵抗	最大伝送 距離				
		最大表示量 [m ³]	デジタル 表示部色			最大表示量 [m ³]	最小目盛 [L]			デジタル表示部色 [100L桁]			
DN13 II DNL13 II DND20 III DND25 III DNDS30 DNDY40 II DNDY50 II	RM09-120A	99,999	10	数字車: 地肌=黒 数字=白	数字車: 地肌=白 数字=赤	メーター、 T-NCU 共通接続端子	RM09-122A	99,999.9	100	数字車: 地肌=黒 数字=白	数字車: 地肌=白 数字=赤	往復にて 15Ω以下	標準ケーブル (37.8Ω/km)を 使用した場合 200m
DNTW50 V DNTW75 V DNTW100 V	RM09-120B	999,999	100	※m ³ 桁は全て デジタル方式。	※m ³ 桁は全て デジタル方式。		RM09-121B	999,999	※m ³ 桁は全て デジタル方式。				

※1 記憶したデータは、設定値などの機器を使用して読み出すことができます。
※2 発信器のハルス出力により受信器が駆動するため、受信器には電源を必要としません。