

# 水道用自記圧力計

## DA (水道用) シリーズ

### スペックシート

水道用自記圧力計DA121、122は、配水管の圧力管理、水圧試験に最適な自記圧力計です。

ブルドン管の先端に生じた微小変位をリンク機構を用いて、サインペンに伝え、圧力を記録します。

#### 特長

- 高精度・高感度ブルドン管採用
- 記録紙の着脱がワンタッチ
- 記録はサインペン方式
- 取り扱いやすい電池式時計体



#### 仕様

型式	DA121 (水晶時計)	DA122 (水晶時計)
窓ガラス	強化ガラス (厚み5mm)	
外ケース材質・構造	アルミニウム合金ダイカスト製・防滴構造	
圧力測定範囲	□0~0.5MPa、□0~0.8MPa、□0~1MPa、 □0~1.5MPa、□0~2MPa	
圧力記録精度	記録紙最小目盛の±1/2以内	
記録時間	4時間、3、4、7日間	15、25、30分間
記録紙	円形チャート、外径φ200	
記録ペン	サインペン (赤色)	
圧力ゼロ点調整	微調整ねじによる	
接続方法	Rc1/4ねじ	
製品質量	約3.5kg	
付属品	単3アルカリ乾電池 1本、六角棒スパナ 1本、 サインペン 1本	単3アルカリ乾電池 2本、 サインペン 1本

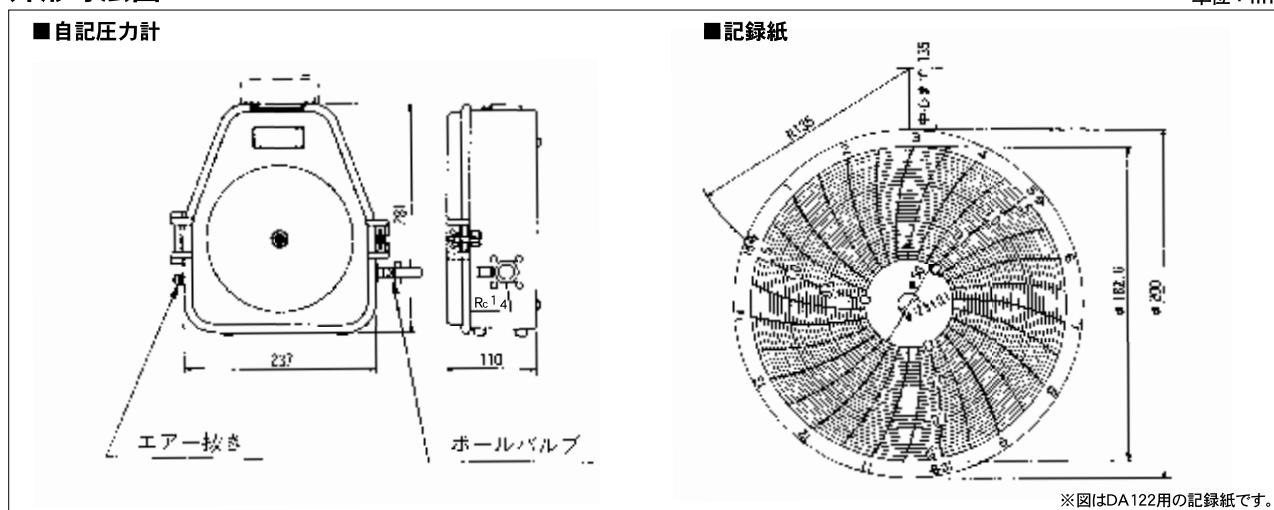
※記録紙は別途ご注文願います。1箱100枚入でセットとなっています。セット単位でご注文ください。

#### 圧力目盛、記録紙仕様

圧力範囲 (MPa)	最小目盛 (MPa)	目盛間隔 (mm)	記録紙1回転の所要時間						
			DA121				DA122		
			4時間	3日間	4日間	7日間	15分間	25分間	30分間
0~0.5	0.02	2.65	○	○	○	○	○	○	○
0~0.8	0.04	3.32	○	○	○	○	○	○	○
0~1	0.04	2.65	○	○	○	○	○	○	○
0~1.5	0.05	2.21	○	○	○	○	○	○	○
0~2	0.1	3.32	○	○	○	○	○	○	○

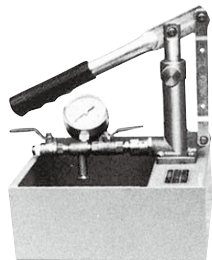
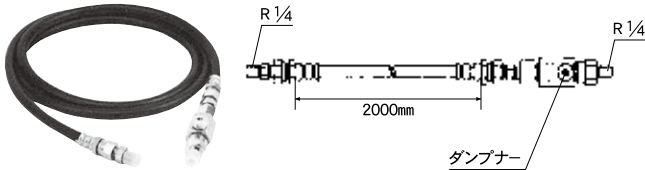


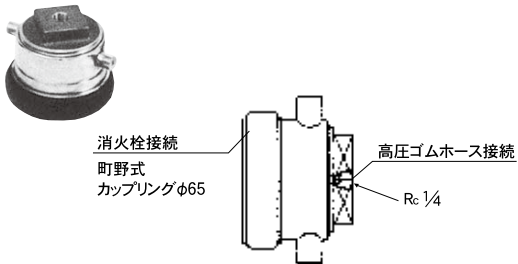
## 外形寸法図

単位：mm



## オプション部品仕様

※下記部品はオプションになっています。必要部品名と個数などをお知らせください。

<p><b>①加圧ポンプ</b></p>  <p>巾270×奥行210×高さ300mm 最高圧力:5MPa 加圧方法:手押ポンプ タンク容量:4.3L 質量:6.2kg 接続部:カブラ式</p>	<p><b>④高圧ゴムホース(耐圧3MPa)</b></p>  <p>2000mm ダンパー</p>																					
<p><b>②水圧試験用高圧ゴムホース(耐圧3MPa)</b></p>  <p>ボールバルブ 1/4 ソケット 1/4 ソケット</p> <p>バルブ:ボールバルブ使用 配管側接続ホース長さ:1.5m 自記圧力計接続ホース長さ:0.5m</p>	<p><b>⑤格納箱</b></p>  <p>自記圧力計、記録紙、 その他オプション部品を 格納します。 巾430、奥行220、高さ305mm 材質:アルミニウム合金</p>																					
<p><b>③消火栓接続金具</b></p>  <p>消火栓接続 町野式 カップリングφ65 高圧ゴムホース接続 Rc 1/4</p>	<p><b>■価格表</b></p> <table border="1"> <tbody> <tr> <td rowspan="2">本 体</td> <td>DA121</td> <td>¥158,000</td> </tr> <tr> <td>DA122</td> <td>¥195,000</td> </tr> <tr> <td rowspan="2">消 耗 品</td> <td>記録紙(100枚入り)</td> <td>¥8,100</td> </tr> <tr> <td>記録ペン</td> <td>¥720</td> </tr> <tr> <td rowspan="5">オプション 部 品</td> <td>① 加圧ポンプ</td> <td>¥80,000</td> </tr> <tr> <td>② 水圧試験用高圧ゴムホース (耐圧3MPa)</td> <td>¥48,000</td> </tr> <tr> <td>③ 消火栓接続金具</td> <td>¥48,000</td> </tr> <tr> <td>④ 高圧ゴムホース(耐圧3MPa)</td> <td>¥27,000</td> </tr> <tr> <td>⑤ 格納箱</td> <td>¥111,000</td> </tr> </tbody> </table>	本 体	DA121	¥158,000	DA122	¥195,000	消 耗 品	記録紙(100枚入り)	¥8,100	記録ペン	¥720	オプション 部 品	① 加圧ポンプ	¥80,000	② 水圧試験用高圧ゴムホース (耐圧3MPa)	¥48,000	③ 消火栓接続金具	¥48,000	④ 高圧ゴムホース(耐圧3MPa)	¥27,000	⑤ 格納箱	¥111,000
本 体	DA121		¥158,000																			
	DA122	¥195,000																				
消 耗 品	記録紙(100枚入り)	¥8,100																				
	記録ペン	¥720																				
オプション 部 品	① 加圧ポンプ	¥80,000																				
	② 水圧試験用高圧ゴムホース (耐圧3MPa)	¥48,000																				
	③ 消火栓接続金具	¥48,000																				
	④ 高圧ゴムホース(耐圧3MPa)	¥27,000																				
	⑤ 格納箱	¥111,000																				