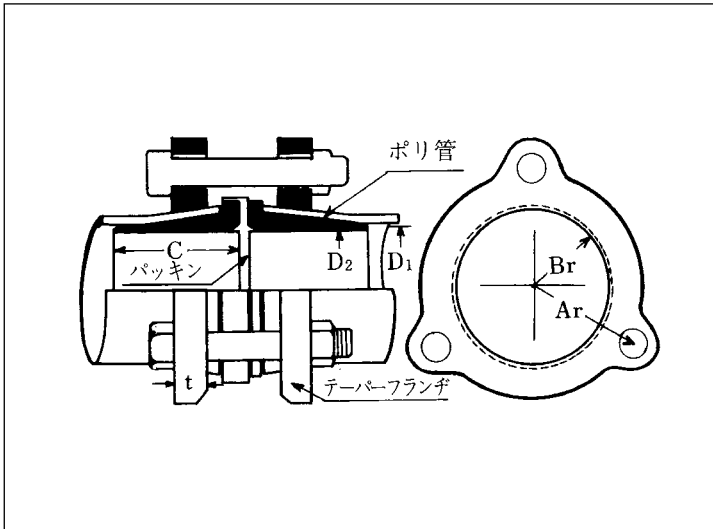


### 3FNジョイント

#### ソケット

一般管用（硬・軟質兼用）ポリ×ポリ

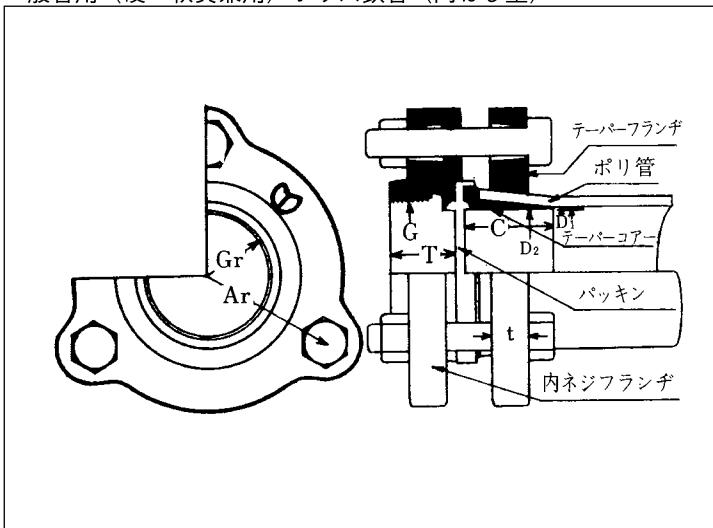


※口径により形状は若干異なります。

呼び径		略称	価格
A	B		
15	1/2	NP-1/2	2,690
20	3/4	NP-3/4	2,970
25	1	NP-1	3,120
32	1 1/4	NP-1 1/4	4,050
40	1 1/2	NP-1 1/2	4,830
50	2	NP-2	7,760
65	2 1/2	NP-2 1/2	10,070
80	3	NP-3	10,910
100	4	NP-4	14,310
125	5	NP-5	受注生産
150	6	NP-6	受注生産
200	8	NP-8	受注生産
250	10	NP-10	受注生産
300	12	NP-12	受注生産

#### めねじ付ソケット

一般管用（硬・軟質兼用）ポリ×鉄管（内ねじ型）

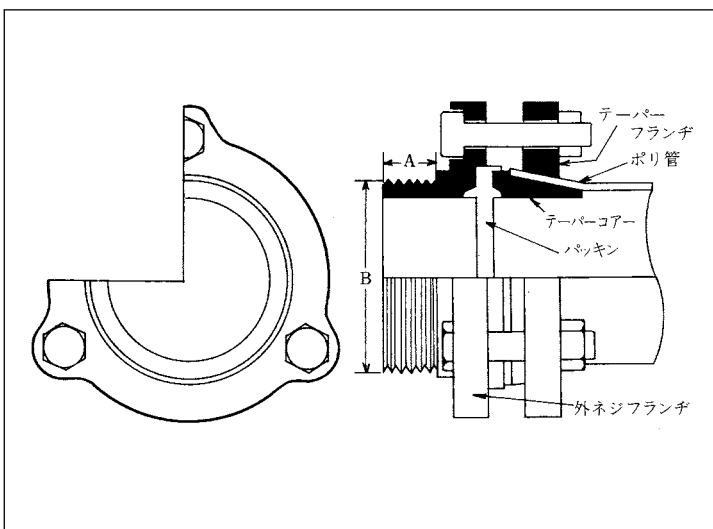


※口径により形状は若干異なります。

呼び径		略称	価格
A	B		
15	1/2	NG-1/2	2,690
20	3/4	NG-3/4	3,010
25	1	NG-1	3,440
32	1 1/4	NG-1 1/4	4,610
40	1 1/2	NG-1 1/2	4,770
50	2	NG-2	7,760
65	2 1/2	NG-2 1/2	9,630
80	3	NG-3	11,850
100	4	NG-4	15,250
125	5	NG-5	受注生産
150	6	NG-6	受注生産
200	8	NG-8	受注生産
250	10	NG-10	受注生産
300	12	NG-12	受注生産

#### おねじ付ソケット

一般管用（硬・軟質兼用）ポリ×鉄管（外ねじ型）



※口径により形状は若干異なります。

呼び径		略称	価格	JIS規格鉄管ねじ
A	B			
15	1/2	MG-1/2	2,850	1/2B (13A)
20	3/4	MG-3/4	3,350	3/4B (20A)
25	1	MG-1	3,660	1B (25A)
32	1 1/4	MG-1 1/4	4,940	1 1/4B (30A)
40	1 1/2	MG-1 1/2	5,120	1 1/2 (40A)
50	2	MG-2	8,160	2B (50A)
65	2 1/2	MG-2 1/2	11,180	2 1/2B (65A)
80	3	MG-3	12,120	3B (75A)
100	4	MG-4	17,360	4B (100A)