

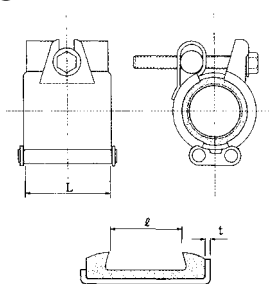
ストラブ・クランプ Cタイプ

直管の溶接部やピンホール、腐食割れした部分の漏洩補修に!

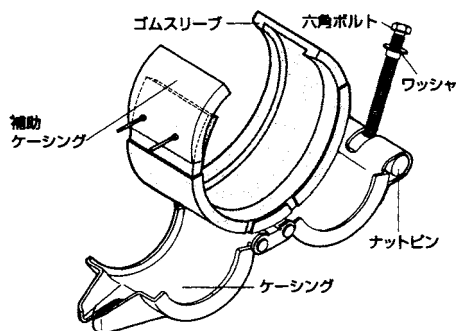
突発的な漏洩に素早く対応できるように開発されたこの補修クランプは、流体を止めることなく補修でき、簡単かつ軽量ですので作業性もバツグンです。

様々な用途に対応するため20A~700Aと、豊富なバリエーションを用意し簡単・迅速な作業性にお応えします。

●20A~40A



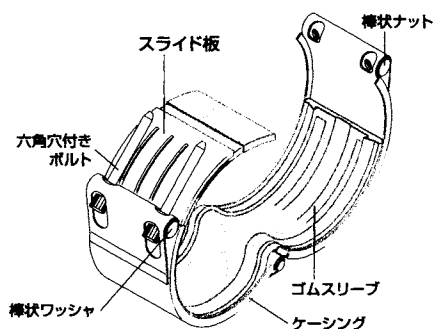
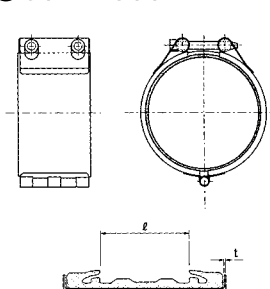
●C-20は形状が右図と異なります。



■各部の材質

ケーシング	SUS304
補助ケーシング	SUS304
ナットピン	SUS304
六角ボルト	SUS304※1
ワッシャ	SUS304
ゴムスリーブ	EPDM/NBR

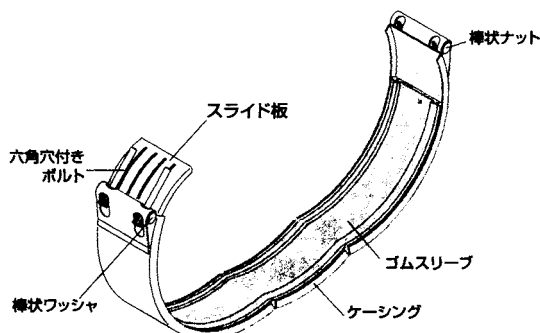
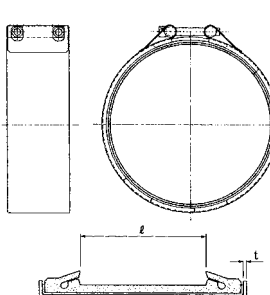
●50A~300A



■各部の材質

ケーシング	SUS304
六角穴付きボルト	SCM435※1/SUS XM7
スライド板	SUS304
棒状ナット	S35C※2/SUS304
棒状ワッシャ	S35C※2/SUS304
ゴムスリーブ	EPDM/NBR

●350A~700A ※3



■各部の材質

ケーシング	SUS304
六角穴付きボルト	SCM435※1/SUS XM7
スライド板	SUS304
棒状ナット	S35C※2/SUS304
棒状ワッシャ	S35C※2/SUS304
ゴムスリーブ	EPDM/NBR

※1 ボルトの材質は標準仕様では、20A~40AがSUS304、50A~600AがSCM435(クロモリ鋼/白銀色)となります。その他、ステンレス鋼もご用意しております。

※2 棒状ナット・ワッシャはボルトの材質がSCM435の場合はC35C、SUS304(XM7)の場合はSUS304となります。

※3 700Aに限り、金属部の材料はSUS316、ゴムスリーブはEPDMとなります。

■製品仕様 注)本製品は管継手として使用できません。

●適用配管 : 鋼管(白/黒)、内面ライニング鋼管(内外面は不可)、ステンレス鋼管、40A~300Aの硬質塩化ビニル管(VP・VU)※4

※4 HIVPとHTVPにも使用可能です。

注)ポリエチレン管には使用できません。

●適用管サイズ : 20A~700A ●800A以上はスイス製輸入品で対応可能です。

●使用圧力※5 : 20A~400A:1.0MPa
450A~500A:0.8MPa
600A~700A:0.75MPa ※5 気体(空気・有機ガス)は全サイズ:0.7MPa

●流体温度 : EPDM:-30℃~100℃

NBR:-20℃~80℃

●適用流体 : EPDM:水、空気、薬品、蒸気※6

NBR:有機ガス、油類

※6 蒸気配管については20A~150Aに限り160℃で3ヶ月(ショーボンドマテリアル(株)実験)、140℃で1年間使用可能。

●上記に含まれない流体についてはお問い合わせください。

■ 寸法・規格表

■ ストラブ・クランプ 型式番号の表示例

C-80EC

型式記号 呼び径 ゴムの材質
 E: EPDM
 N: NBR

ボルトの材質
 S: ステンレス鋼
 C: クロモリ鋼

呼び径	形状	ケーシング		ゴムリップ 間隔 ℓ(mm)	締付けボルト			使用圧力		重量(kg)
		幅L(mm)	板厚t(mm)		ネジの呼び	六角(穴) サイズ(mm)	標準トルク 値(N・m)	水・薬品 (MPa)	空気 (MPa)	
20A		52.0	1.0	31	M8	13	-	1.0	0.7	0.29
25A		54.5	2.0							0.40
32A										0.45
40A		0.47								
50A		75.5	1.0	40	M10	(6)	10	1.0	0.7	0.64
65A		92.5		1.5						50
80A			0.97							
100A			1.09							
125A			1.97							
150A		106.0	2.0	90	M16	(14)	30	0.8	0.7	2.1
200A	140.5	2.5								M12
250A			5.6							
300A			6.3							
350A			6.2							
400A		141.5	2.5	M12	(10)	50	0.75	0.7	6.6	
450A									7.1	
500A									7.6	
600A									9.2	
700A	11.4									

ボルト頭部の形状：● 六角ボルト
 ○ 六角穴付きボルト

■ 製品価格表(標準品) *印は水協認証登録品

呼び径	箱入数	ゴムスリーブ:EPDM(水、温水、空気、薬品用)				ゴムスリーブ:NBR(有機ガス、油類用)			
		クロモリボルト		ステンレスボルト		クロモリボルト		ステンレスボルト	
		型式番号	価格(円)/1個	型式番号	価格(円)/1個	型式番号	価格(円)/1個	型式番号	価格(円)/1個
20A	20	-	-	C-20ES*	7,900	-	-	C-20NS	7,900
25A	20	-	-	C-25ES*	10,100	-	-	C-25NS	10,100
32A	20	-	-	C-32ES*	11,500	-	-	C-32NS	11,500
40A	20	-	-	C-40ES*	12,600	-	-	C-40NS	12,600
50A	12	C-50EC*	11,700	C-50ES*	12,800	C-50NC	11,700	C-50NS	12,800
65A	12	C-65EC*	13,800	C-65ES*	15,000	C-65NC	13,800	C-65NS	15,000
80A	12	C-80EC*	16,300	C-80ES*	17,500	C-80NC	16,300	C-80NS	17,500
100A	8	C-100EC*	18,500	C-100ES*	19,900	C-100NC	18,500	C-100NS	19,900
125A	4	C-125EC*	24,200	C-125ES*	27,200	C-125NC	24,200	C-125NS	27,200
150A	4	C-150EC*	27,300	C-150ES*	30,000	C-150NC	27,300	C-150NS	30,000
200A	2	C-200EC*	39,600	C-200ES*	43,400	C-200NC	39,600	C-200NS	43,400
250A	2	C-250EC*	44,800	C-250ES*	48,700	C-250NC	44,800	C-250NS	48,700
300A	2	C-300EC*	49,500	C-300ES*	53,400	C-300NC	49,500	C-300NS	53,400
350A	1	C-350EC	68,000	C-350ES	71,900	C-350NC	68,000	C-350NS	71,900
400A	1	C-400EC	75,000	C-400ES	79,000	C-400NC	75,000	C-400NS	79,000
450A	1	C-450EC	80,200	C-450ES	84,200	C-450NC	80,200	C-450NS	84,200
500A	1	C-500EC	87,100	C-500ES	91,100	C-500NC	87,100	C-500NS	91,100
600A	1	C-600EC	159,700	C-600ES	163,700	C-600NC	159,700	C-600NS	163,700
700A	1	C-700EC	-	C-700ES	239,800	-	-	-	-

※800A以上は輸入品にて対応可能です。価格など、お問い合わせください。