

最高揚程50m
大水量のオールステンレス製



おかもとポンプ株式会社
OKAMOTO PUMP Co.,Ltd.

ZO-III ZO-III-1200型

最高揚程50m 大水量タイプ 衛生・完全密閉 高耐久・高耐久

小さな力で汲み上げ可能。丈夫なボディで
災害時にも頼りになる、電源不要の手押しポンプ。



■ 用途

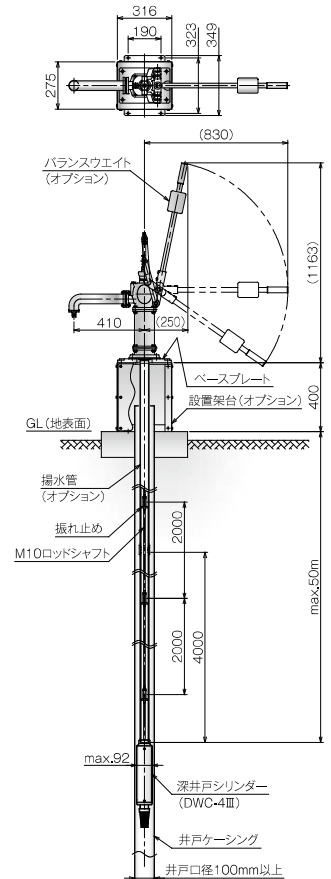
- 防災用給水設備
- 開発途上国の生活用水設備
- 無電源地域での給水設備
- 土壌汚染地域でのサンプリング

■ 仕様

	単位	ZO-III-1200
最大吸込揚程	m	7
最大押し高さ	m	15 (*オプション)
ピストンケースの内径	mm	105
ストローク回数	回/分	40
揚水量	L/ストローク	1.1
揚水量	L/時	2,640
揚水管接続口径	mm	40
質量(ベースプレート付)	kg	27

*強化型バッキン押しをご使用の場合。
押し高さが高くなりますと、ハンドルが重くなります。

■ 据付参考図 (深井戸用)



※図はイメージです [単位: mm]

高強度で保管に場所をとらない信頼性の高い四輪台車仕様

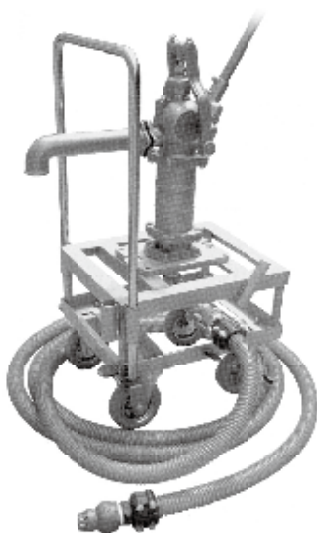
可搬ユニット式手押しポンプ ZO-III-1200-K型

台車仕様で移動可能 大水量タイプ 衛生・完全密閉 高耐久・高耐久

ステンレス製手押しポンプを水源近くまで簡単に移動。
1漕ぎ1.1Lの大水量なので、操作する人の負担を軽減。

■ 特長

- 可搬式のため、防災井戸やプール、河川、地下水槽など、使用目的に合ったあらゆる場所からの取水が可能です。
- 最大水量は1漕ぎで1.1L。小型のものとは比べ給水作業時に操作回数が少なく出来るので操作者の負担軽減になります。



■ 仕様

	単位	ZO-III-1200-K
最大揚程	m	7
最大押し高さ	m	15 (*オプション)
ピストンケースの内径	mm	105
ストローク回数	回/分	40
揚水量	L/ストローク	1.1
揚水量	L/時	2,640
取水ホース口径	mm	40
付属取水ホース長	m	10
質量(取水ホースの重さは除く)	kg	60

*強化型バッキン押しを使用の場合、P5を参照ください。
注)カムロック接続部の標準材質は樹脂製です。

■ 外形寸法図 [単位: mm]

