

CO<sub>2</sub>の削減



## 改良型ノンクログポンプ KS-N

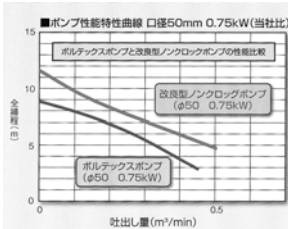
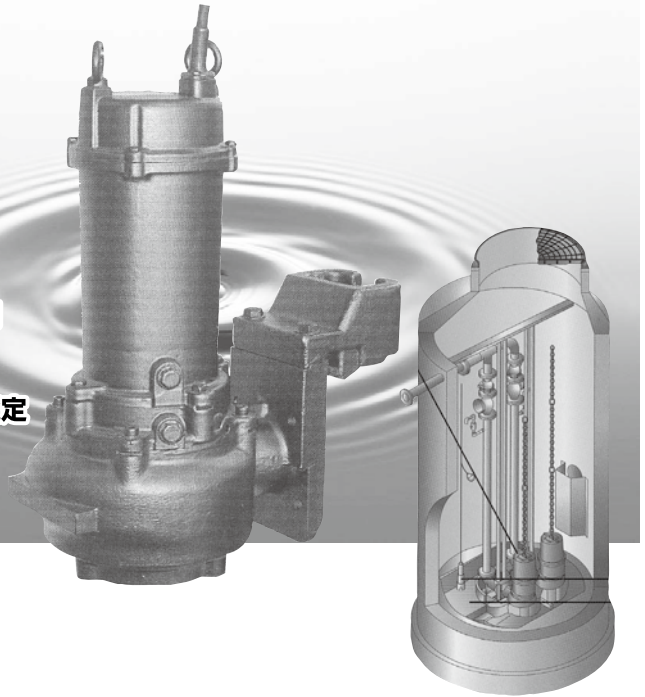
### 吐出し量の増加／ランニングコストの低減

新型羽根車及びケーシングの採用により、弊社従来機種と比較して高いポンプ効率を実現しました。

- 従来と同出力でポンプの吐出し量を増加させることが可能です。(異常高水位の発生を抑制できます。)
- 高効率により、消費電力を低減させることができます。
- 仕様によっては従来より1ランク下の出力を選定できるため、契約電力の低減も可能です。

**KS-Nはこんなことができます!**

- 異常高水位発生抑制
- 電気料金削減
- もの詰まり減少
- 小水量域での最適選定



従来型だと1.5kWのモータ出力がKS-Nだと0.75kWに!!

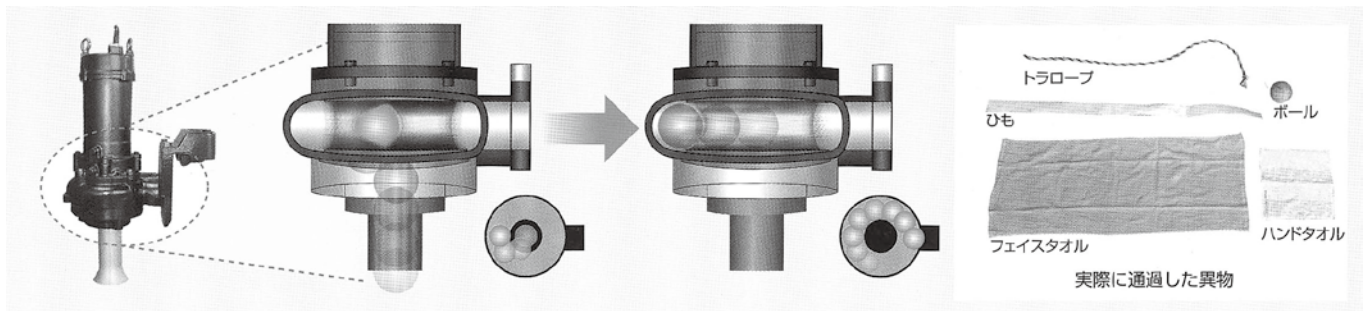
10年間で電気代が約26万円もお得!!

例 実際に従来型ボルトテックスをKS-Nに変更したA市様の場合ー1ヶ月の電気代が5530円→3286円になりました。10年間で使用いただくと26万円以上節約できる計算です。

### 異物通過性能向上によるメンテナンス負荷低減

100%通過粒径の確保、及び異物通過性能の向上により、「もの詰まり」による異物除去の作業負荷を軽減できます。

- 新型羽根車及びケーシングの採用により、従来は通りにくかった長物等の異物通過性能を大幅に向上させました。
- 異物通過粒径をポンプ口径比100%確保したことで、口径大の異物のほとんどを圧送することができます。
- 新型羽根車により、さらに小水量域でのもの詰まりに強くなりました。



### マンホールポンプに最適な仕様／ラインナップ

マンホールポンプに多い小水量域での運転に適したポンプを選定いただけるようになりました。

- 通過性能に優れているため小口径(φ50mm、φ65mm)のポンプでも、もの詰まりの不安を軽減します。
- SCS羽根車を標準装備。塗装も環境に優しいノンタル塗料200μmで、性能を長期間維持することができます。

材質	ケーシング	FC250
	羽根車	SUS13
	主軸	SUS403
構造	フランジ	JIS 10K
	軸封機構	ダブルメカニカルシール
	軸受形式	転がり軸受
造	軸受潤滑	グリース
	ケーブル長	20m

	0.75kw	1.5kw	2.2kw	3.7kw	5.5kw	7.5kw
φ50	●					
φ65	●	●	●			
φ80		●	●	●	●	
φ100				●	●	●