

# 連続移動床前処理装置

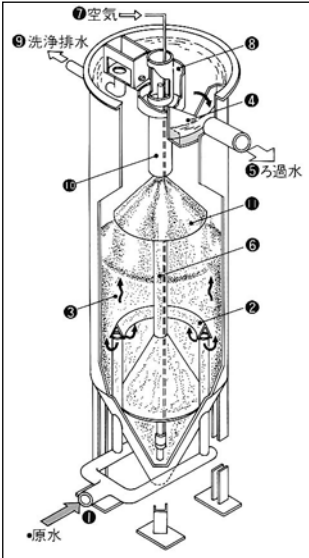
## ■構造

薬品沈でん池に代わる画期的なろ過装置  
連続移動床前処理装置

### ユニフロサンドフィルタ

従来の浄水システムで急速ろ過方式の場合は、凝集、沈でん、ろ過、殺菌のプロセスで行い、緩速ろ過方式の場合は、普通沈でん、ろ過、殺菌のプロセスを採用されてきました。しかし、

環境の悪化による原水(水質)の汚濁と維持管理の複雑化、さらに地価高騰による敷地確保の困難など多くの問題を抱えています。連続移動床前処理装置<ユニフロサンドフィルタ>は、これらの諸問題の一助になればと開発致しました。



本装置は、従来の水処理におけるろ過があくまでも低濁度用システムであったものを、一歩進めて高負荷固液分離システム用として開発し、沈でん池の役割を果す機能を持っています。その最大の特長は、ろ過と同時に逆洗を行うことで閉塞をなくし、高負荷原水の処理を可能にした画期的なものです。

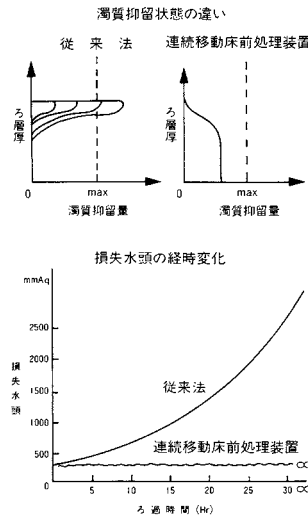
## ■原理・機構

### ろ過工程

処理された原水は、原水流入管①から原水分散板②で均等に分散され、ろ過層③を上昇します。ろ過層を通過する間に濁質が除去され、ろ層上部にろ過水が上昇し、上部ノッチ④に流入し、ろ過水として流出します。

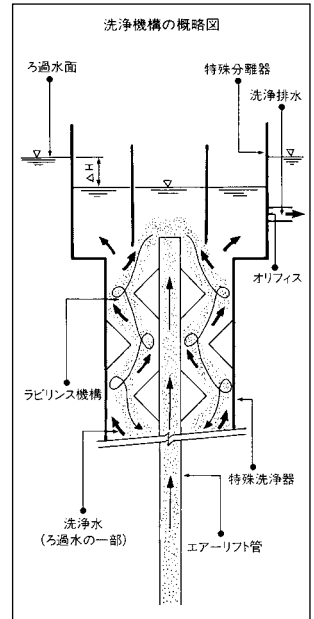
### 濁質抑留状態

絶えず清浄なるろ過でろ過されるとともに、濁質抑留部分がろ層全体に広がるため、濁質抑留量が多くなります。また、損失水頭も常に一定で閉塞することなく、高濁度原水のろ過が可能となりました。



### 洗浄工程

原水のろ過工程と並行してろ過砂の洗浄を行います。汚濁ろ材は、エアリフト管⑥の底部から空気の上昇にともなって吸引上昇しながら、空気⑦と水で混合洗浄されます。特殊分離器⑧で濁質とろ過砂を分離し、洗浄排水⑨として系外へ排出します。ろ過砂は、特殊洗浄器⑩でろ過水の一部と対向流になって洗浄され、濁質分は上部⑧に押し出され、洗浄ろ過砂は下部に落下し、分配傘⑪でろ過層に均一に分散されます。



## ■特徴

### 1. 高度原水のろ過可能

100~150度の原水濁度でも、一定の低薬注率で2度前後の処理水が安定して得られます。

### 2. 直接ろ過で沈でん池の働き

本装置の前に小さな薬品混和池かラインミキサーを設けるだけで、大きなフロック形成池は不要です。また、濁度変動にも一定薬注率でよく、高濁度時にも通常運転できます。さらに、汚泥の集排装置や池内清掃が不要で排水処理が容易です。

### 3. 処理能力が8~10倍にUP

本装置を沈でん池の代用とする場合、従来の沈でん池に比べて、敷地単位面積当りの処理能力が8~10倍に増加します。

### 4. コンパクトで安い設備費

フロック形成池で、沈でん池、逆洗ポンプ、排水貯留槽が不要のため、全体にコンパクトになり、設備費が安く、設置面積も極めて小さくなります。

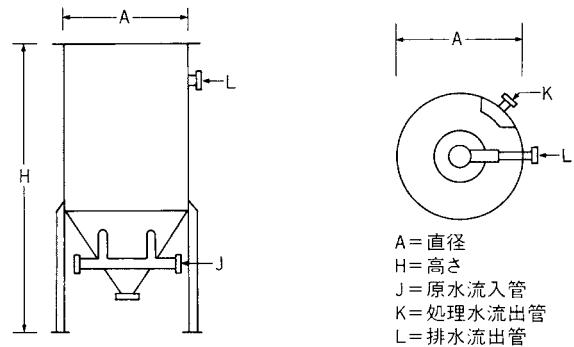
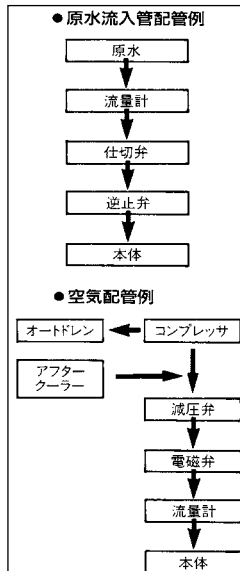
### 5. 維持管理費が安い

電力消費量は、攪拌モーター、逆洗ポンプ等が不要で、従来法の60~70%で、薬品使用量も直接ろ過のため、50~70%で対処でき、維持費は従来法の60~70%ですみます。

### 6. メンテナンスフリー

原水流入と空気の送入だけで、連続ろ過、逆洗を行う。構造が簡単で、駆動部が少なく維持管理が容易です。

## ■標準仕様



●材質 SS仕様 本体-SS 内部装置-SUS  
SUS仕様 本体-SUS (脚-SS) 内部装置-SUS

形式	処理水量 (m <sup>3</sup> /hr)	面積 (m <sup>2</sup> )	Aφ (mm)	H (mm)	J (10 <sup>4</sup> F)	K (10 <sup>4</sup> F)	L (10 <sup>4</sup> F)	砂ろ材 (m <sup>3</sup> )	総重量 (t)	コンプレッサー (KW)
M-02	2	0.2	510	2,900	50A	50A	25A	0.3	1.2	0.2
M-05	5	0.5	800	3,300	80A	65A	40A	0.8	3.0	0.4
M-10	10	1.0	1,150	3,900	100A	80A		1.7	6.0	
M-15	15	1.5	1,400	4,200	125A	100A	50A	2.6	8.5	0.75
M-20	20	2.0	1,600	4,450	150A	125A		3.6	11.5	
M-30	30	3.0	2,000	4,600	125A		150A	5.5	18.0	1.5
M-40	40	4.0	2,300	5,200	150A	150A		65A	9.3	
M-50	50	5.0	2,530	5,900	200A	200A	80A	12.5	40.0	2.2
M-60	60	6.0	2,800	6,500				200A	200A	

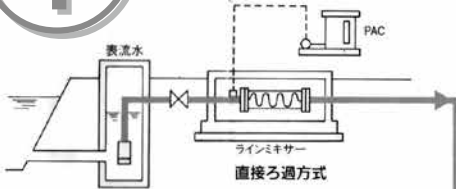
■ユニットタイプについては、お問合せ下さい。

# 処理システム

ユニフロサンドフィルタは、浄水から廃水まで各種の高濁質除去に優れた能力を発揮します。

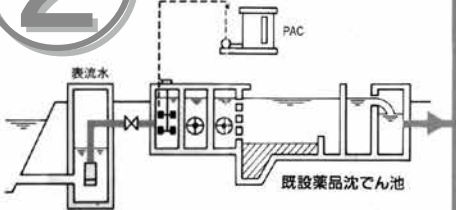
1

◆ 表流水を原水とする急速ろ過、緩速ろ過の薬品沈でん池の代用に



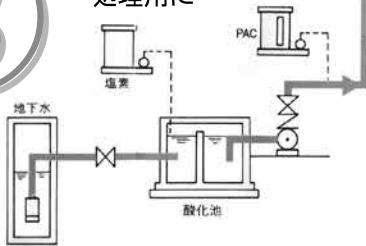
2

◆ 処理場の敷地難に苦しむ既設浄水場の増設・改良に



3

◆ 地下水などの高濃度な鉄・マンガンの前処理用に



4

◆ コミプラ・し尿・工場廃水などの最終処理に

